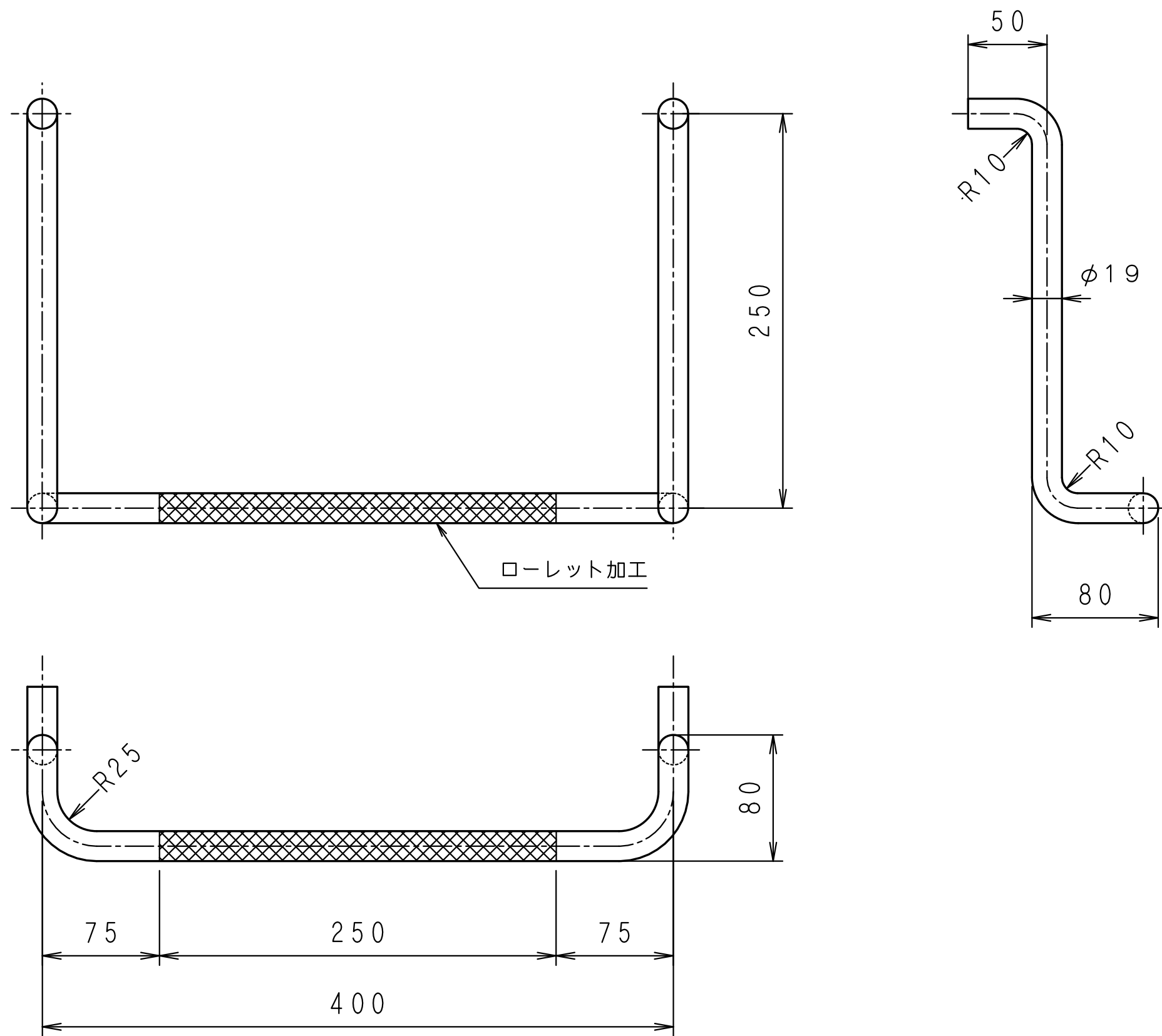
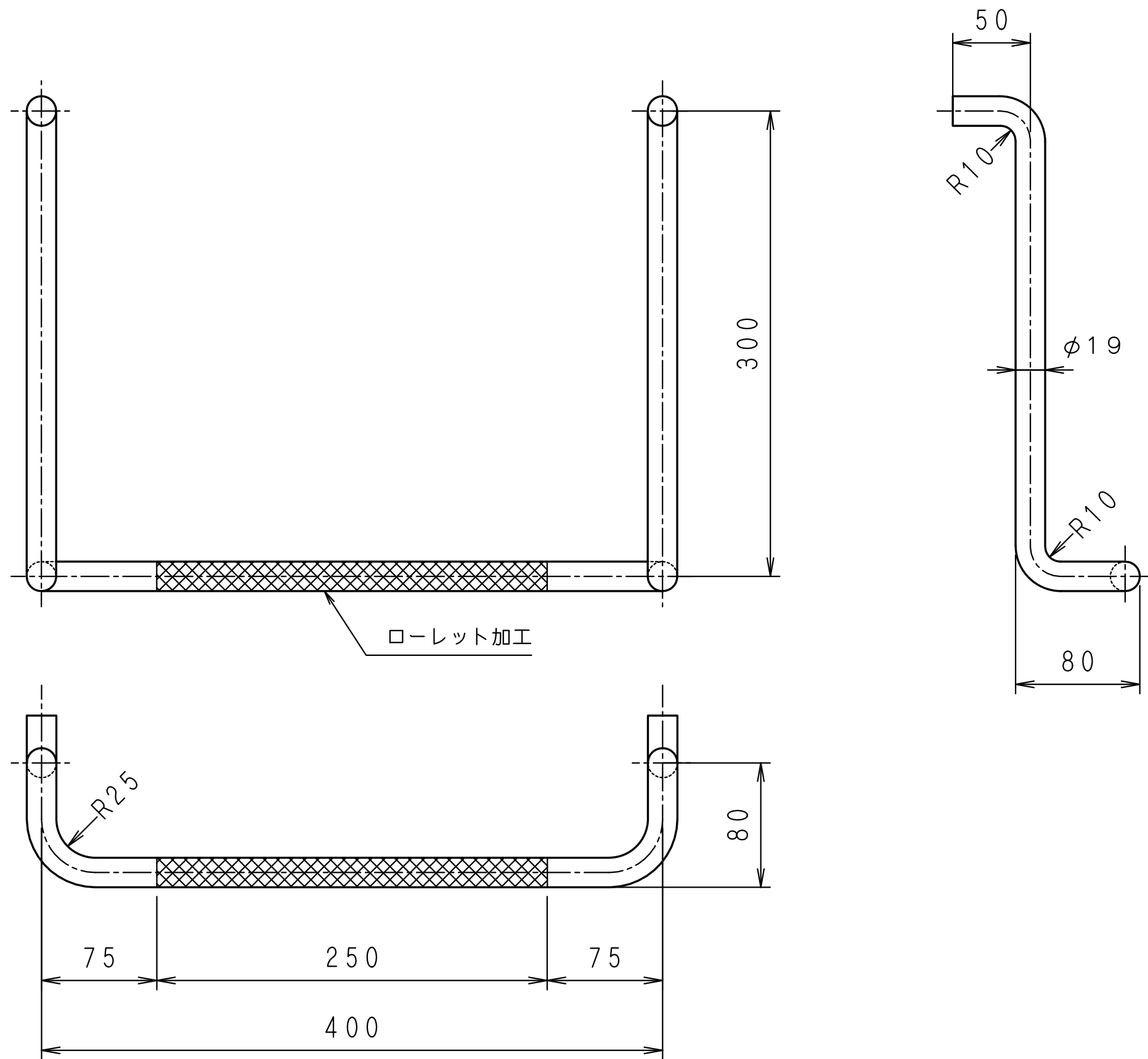


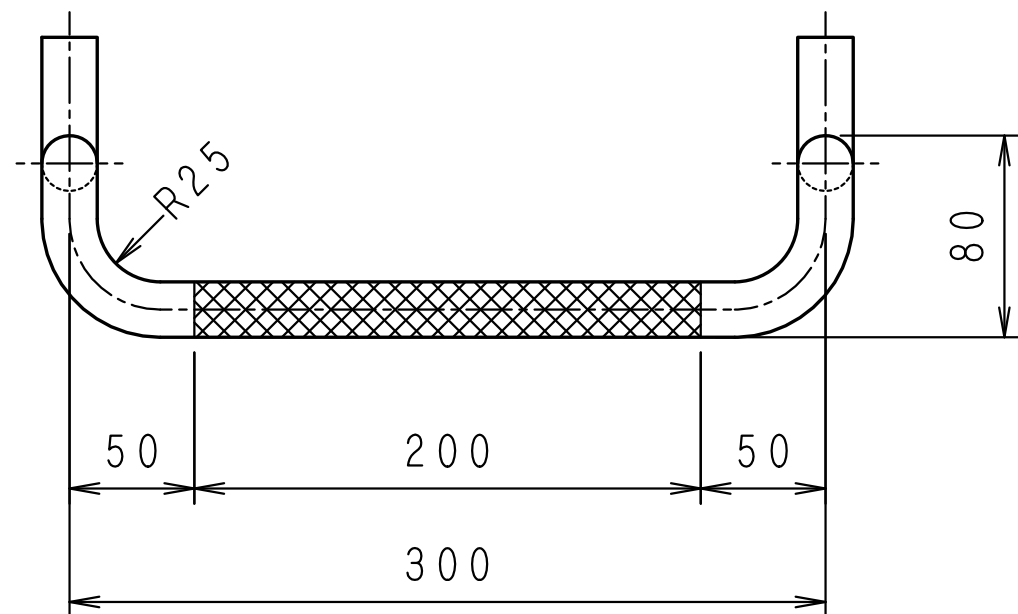
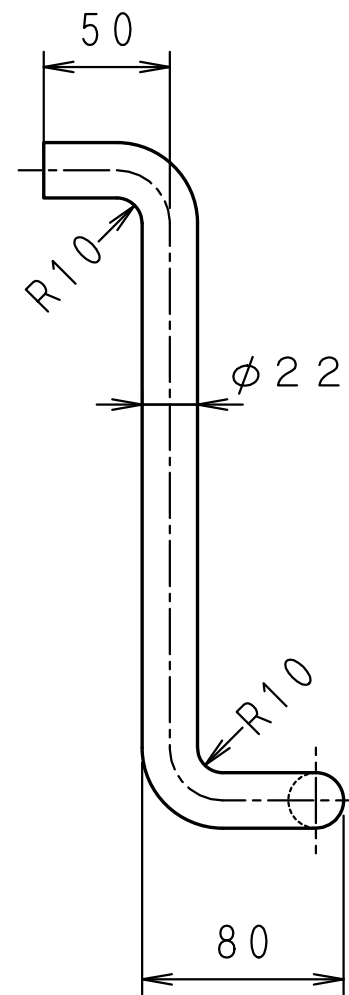
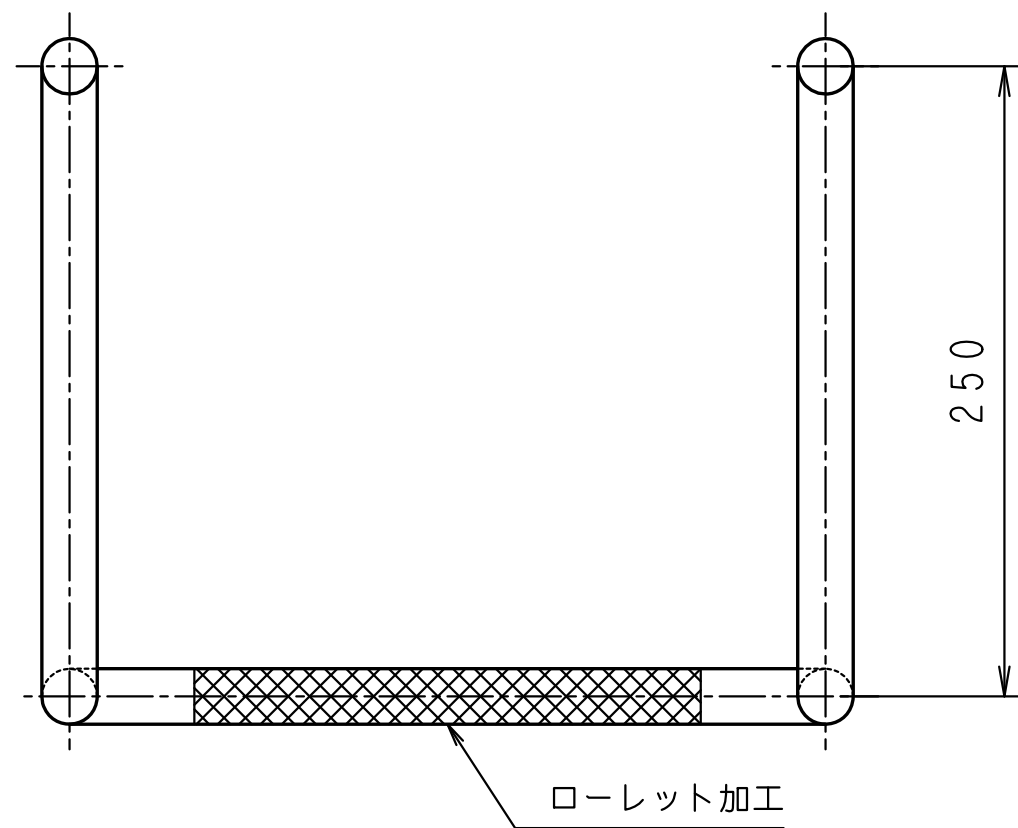
摘要	日本下水道事業団詳細図準用	工事名		縮尺	1/3	御承認印			
	材質 ステンレス SUS304	品名	日本下水道事業団型ローレットタラップ	作図		品番	YRT-26		
	仕上 200# 研磨仕上げ	規格寸法	19φ×250 <sup>D</sup> ×300 <sup>W</sup>		淀川建材工業株式会社				



摘要	日本下水道事業団詳細図準用	工事名		縮尺	1/3	御承認印			
	材質 ステンレス SUS304	品名	日本下水道事業団型ローレットタラップ	作図		品番	YRT-27		
	仕上 200# 研磨仕上げ	規格寸法	19φ×250 <sup>D</sup> ×400 <sup>W</sup>		淀川建材工業株式会社				



摘要	日本下水道事業団詳細図準用	工事名		縮尺	1/3	御承認印			
	材質 ステンレス SUS304	品名	日本下水道事業団型ローレットタラップ	作図		品番	YRT-28		
	仕上 200# 研磨仕上げ	規格寸法	19 $\phi$ ×300 <sup>D</sup> ×400 <sup>W</sup>		淀川建材工業株式会社				



摘要	日本下水道事業団詳細図準用	工事名		縮尺	1/3	御承認印		
	材質 ステンレス SUS304	品名	日本下水道事業団型ローレットタラップ	作図		品番	YRT-29	
	仕上 200# 研磨仕上げ	規格寸法	22φ×250 <sup>D</sup> ×300 <sup>W</sup>		淀川建材工業株式会社			