
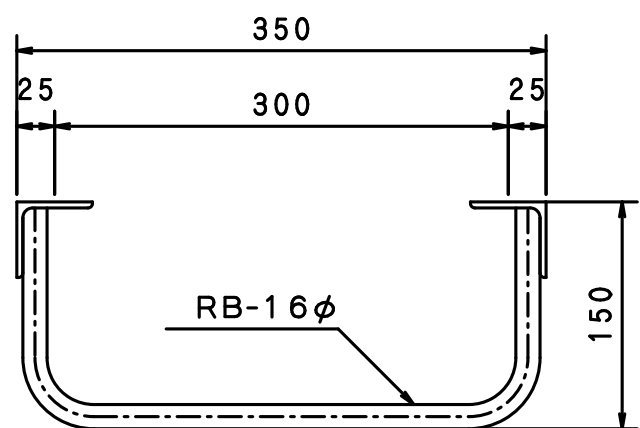
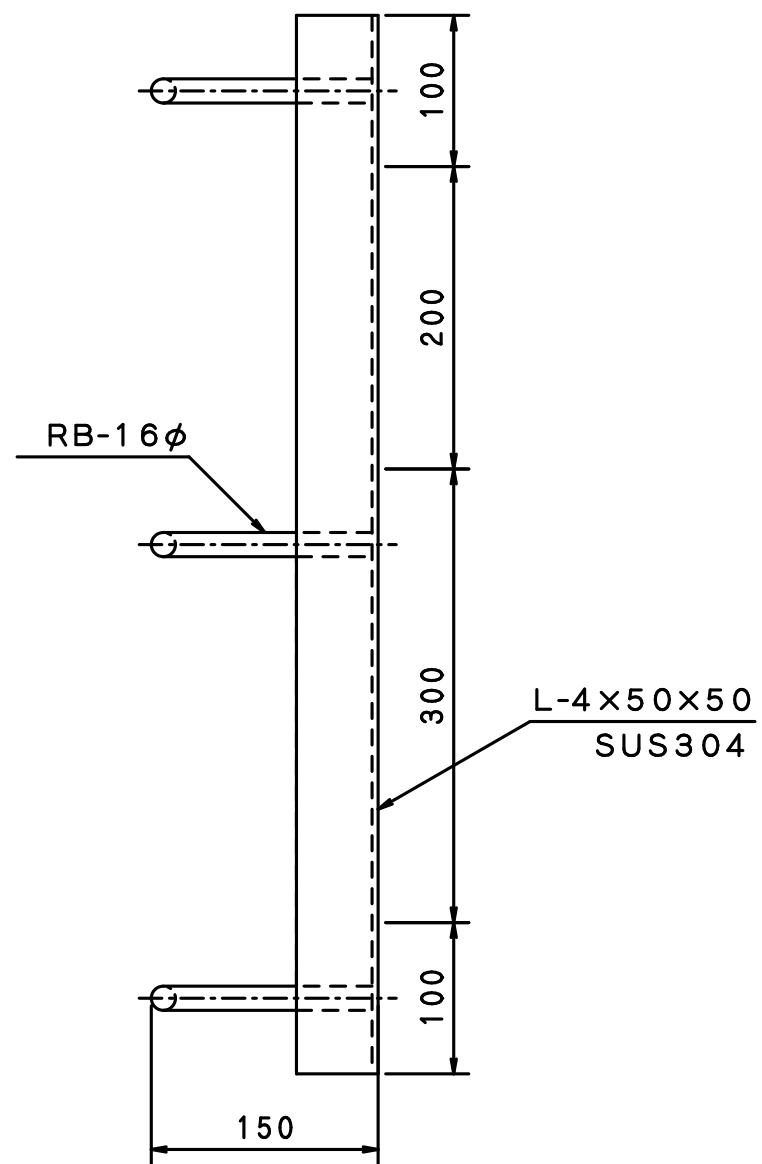
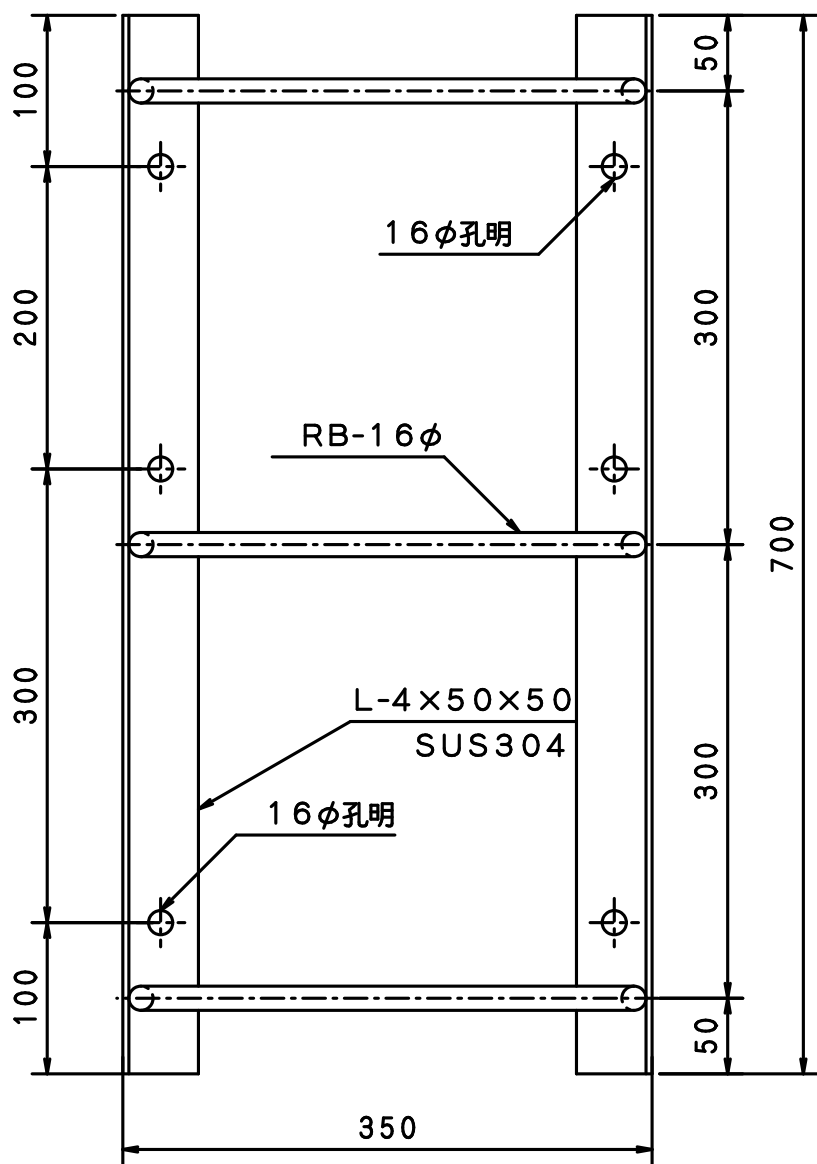
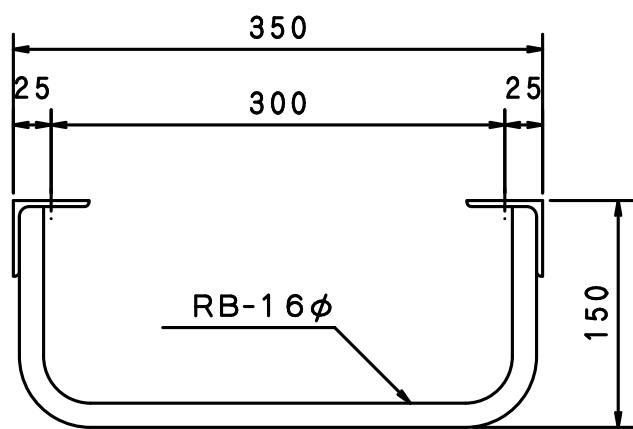
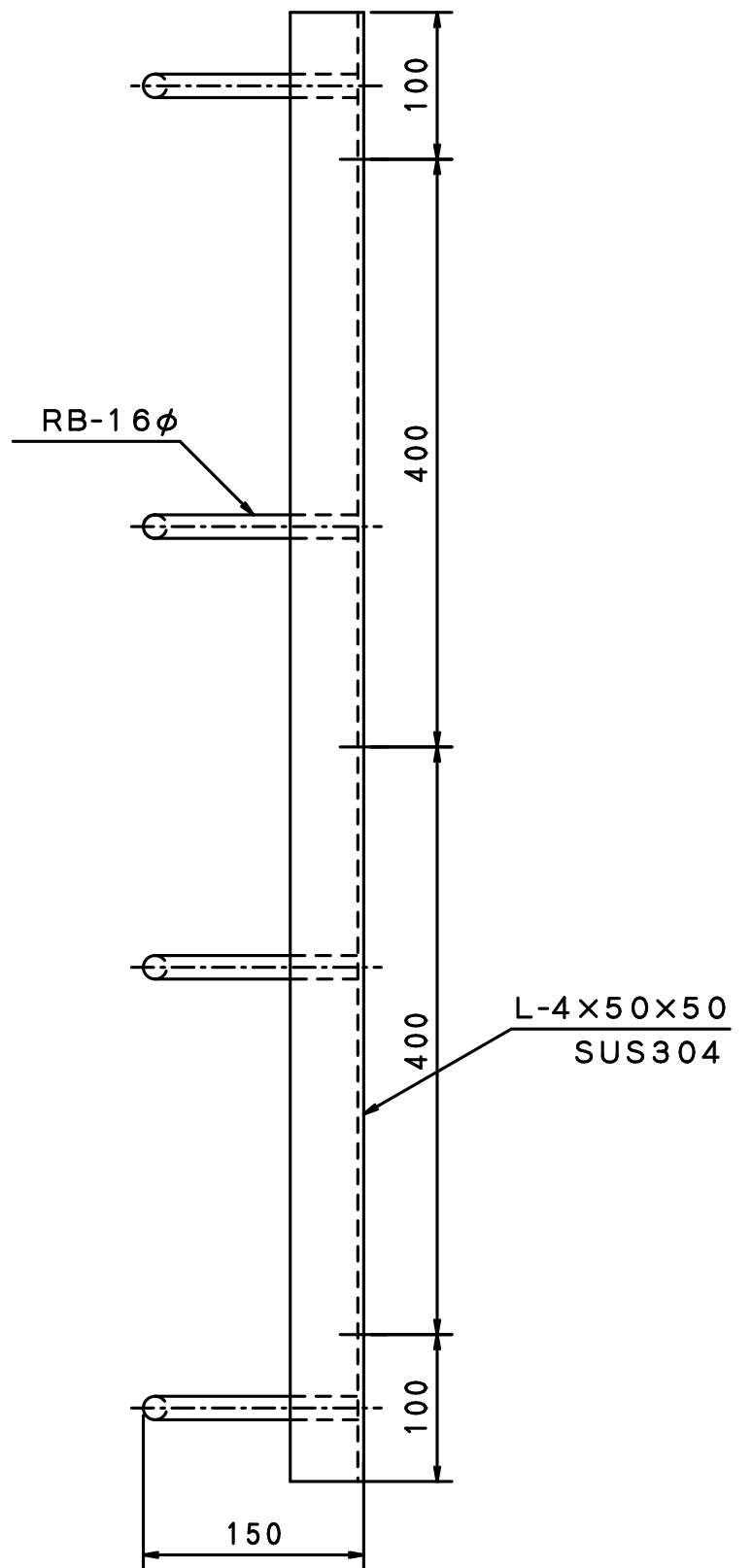
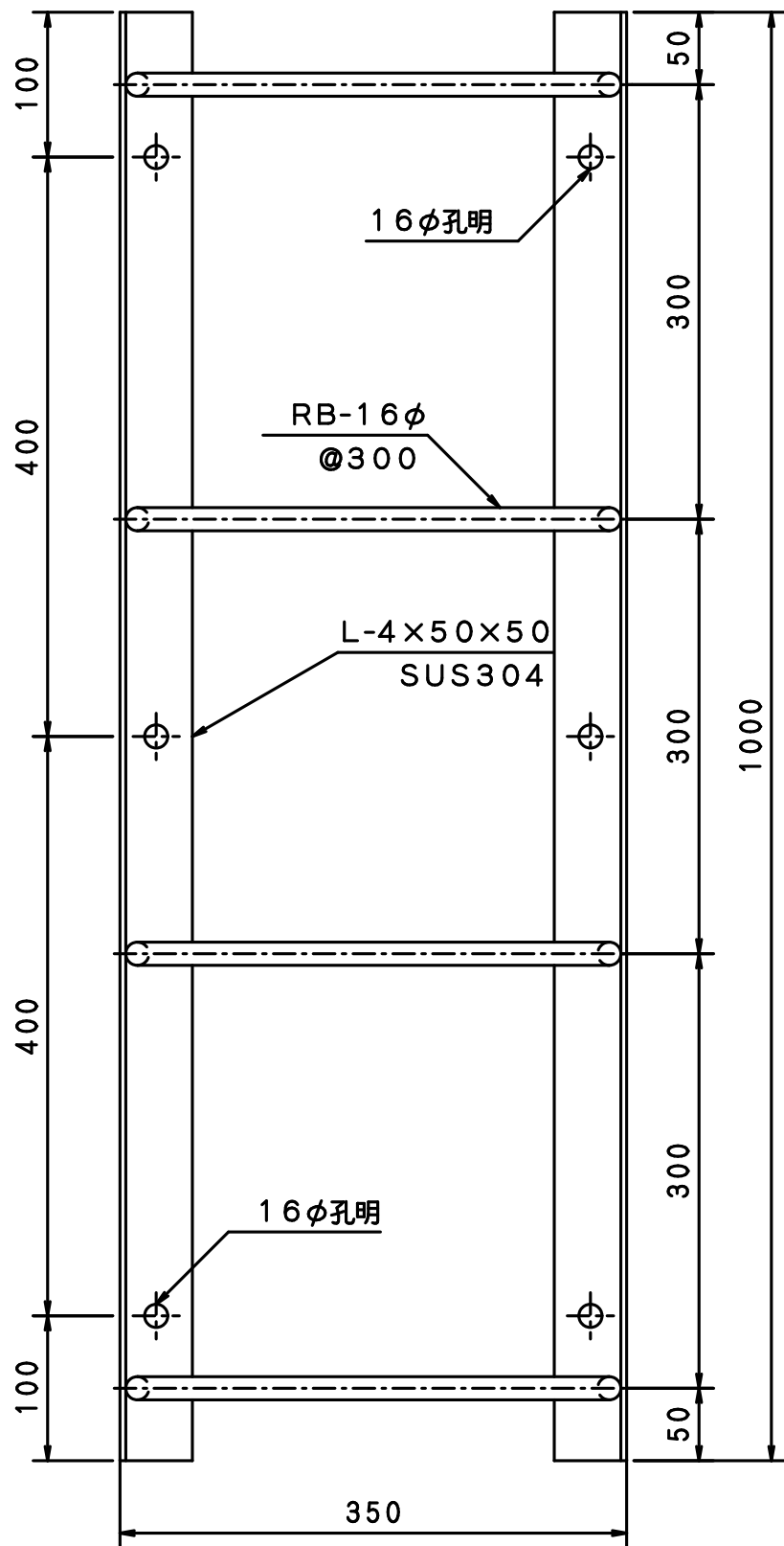


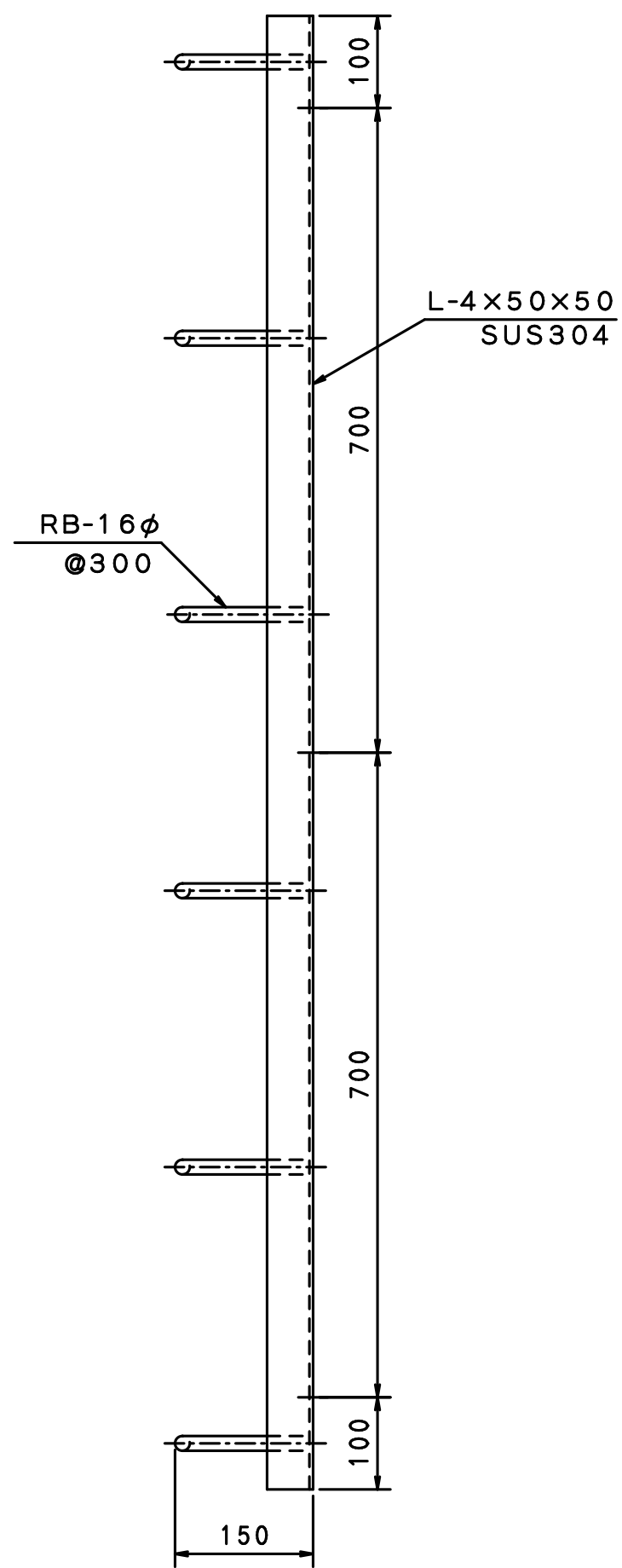
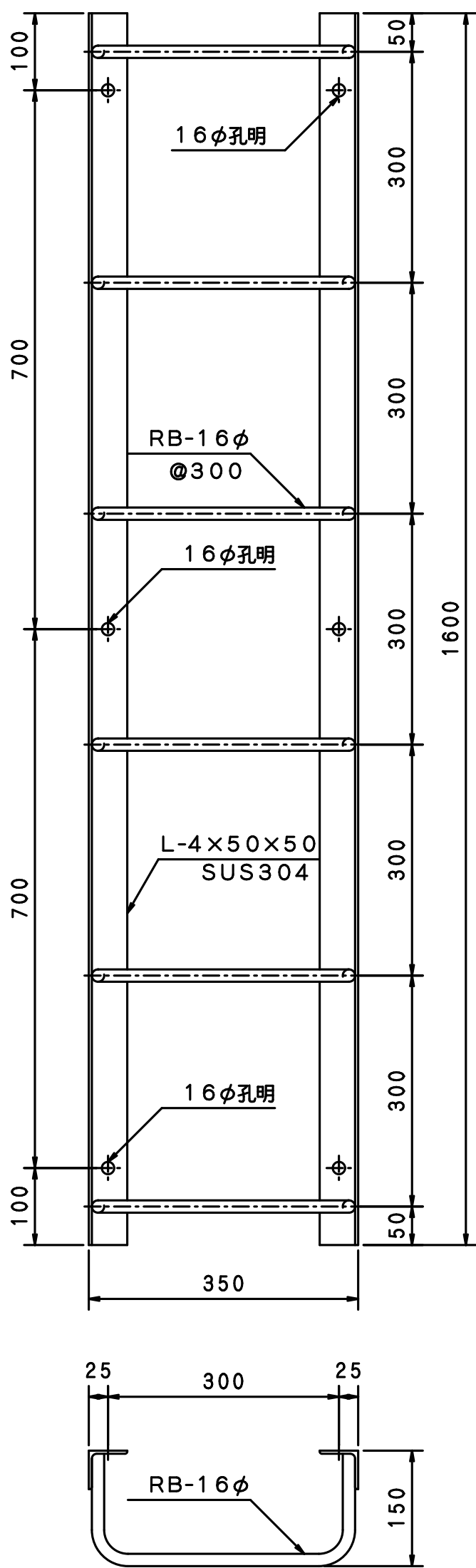
摘要	材質	ステンレスSUS-304	工事名		縮尺	1/5	御承認印			
	仕上	ヘヤーライン	品名	ステンアングル付タラップ	作図		品番	YSL-16		
			規格寸法	2段 350W×400H	 淀川建材工業株式会社					



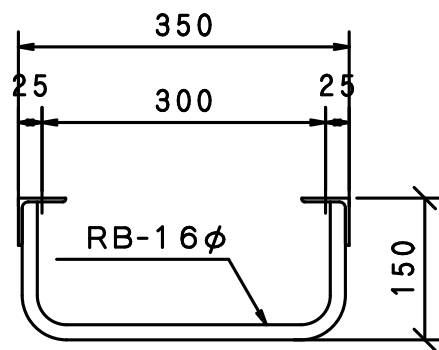
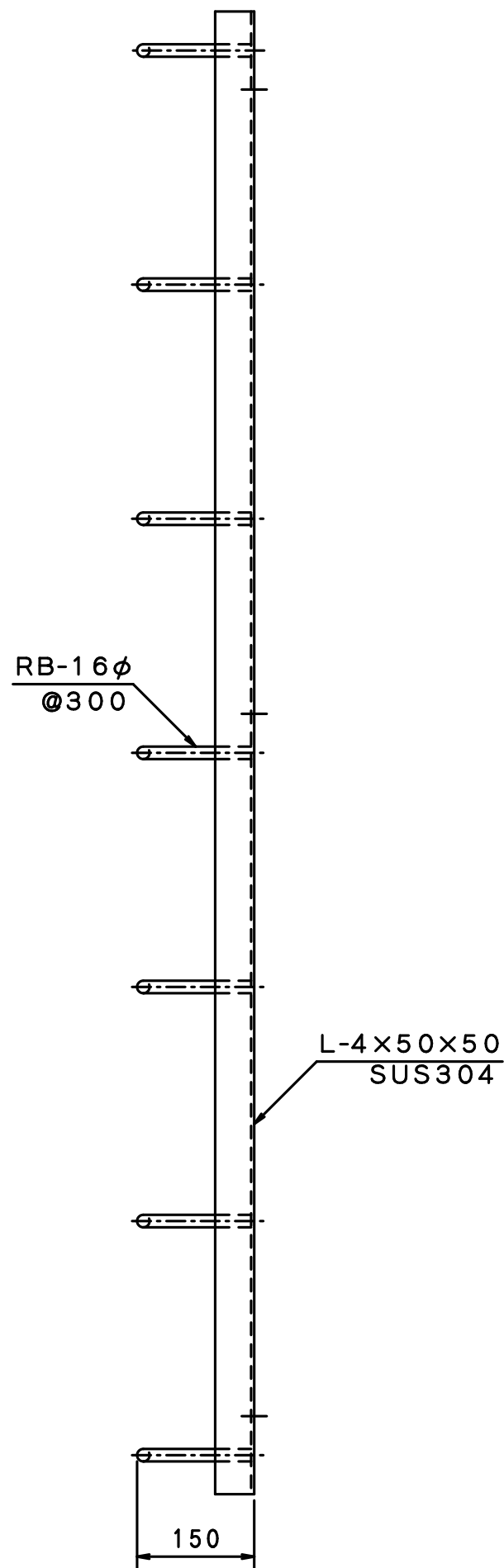
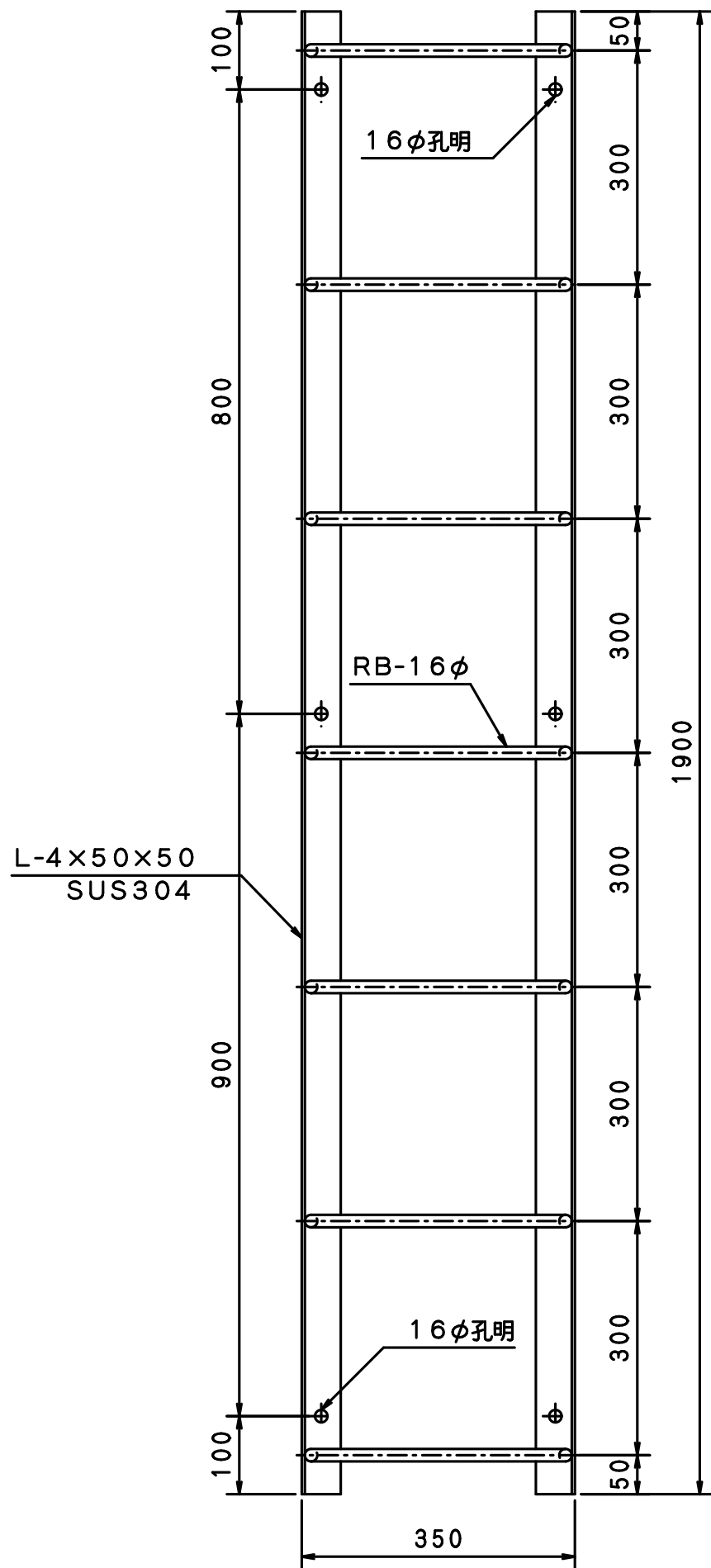
工 事 名		御承認印	
品 名		品 番	YSL-17
摘 要	ステンレス製 材質 ステンレスSUS-304 仕上 ヘヤーライン	規格寸法	3段 350W×700H
		縮 尺	1/5
		作 図	
		淀川建材工業株式会社	



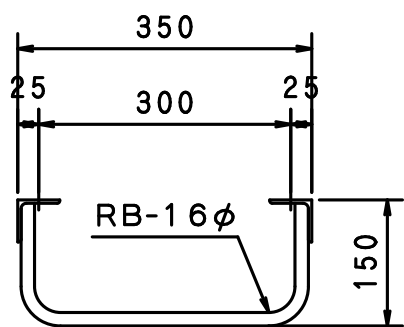
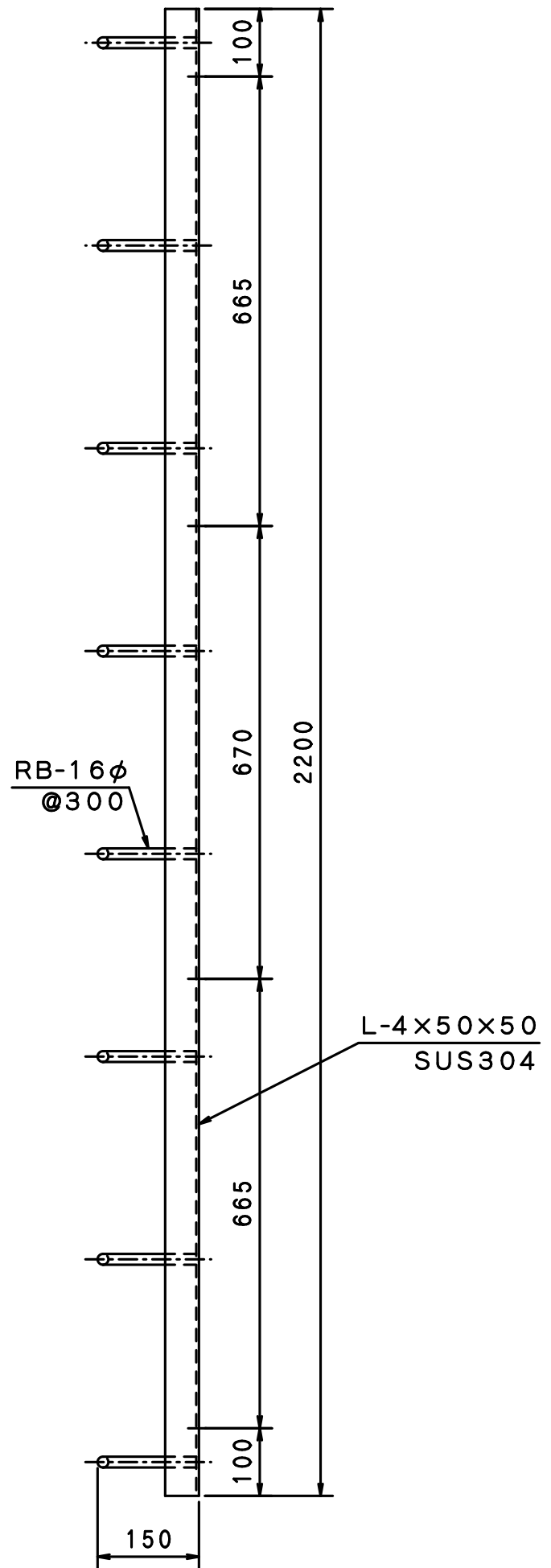
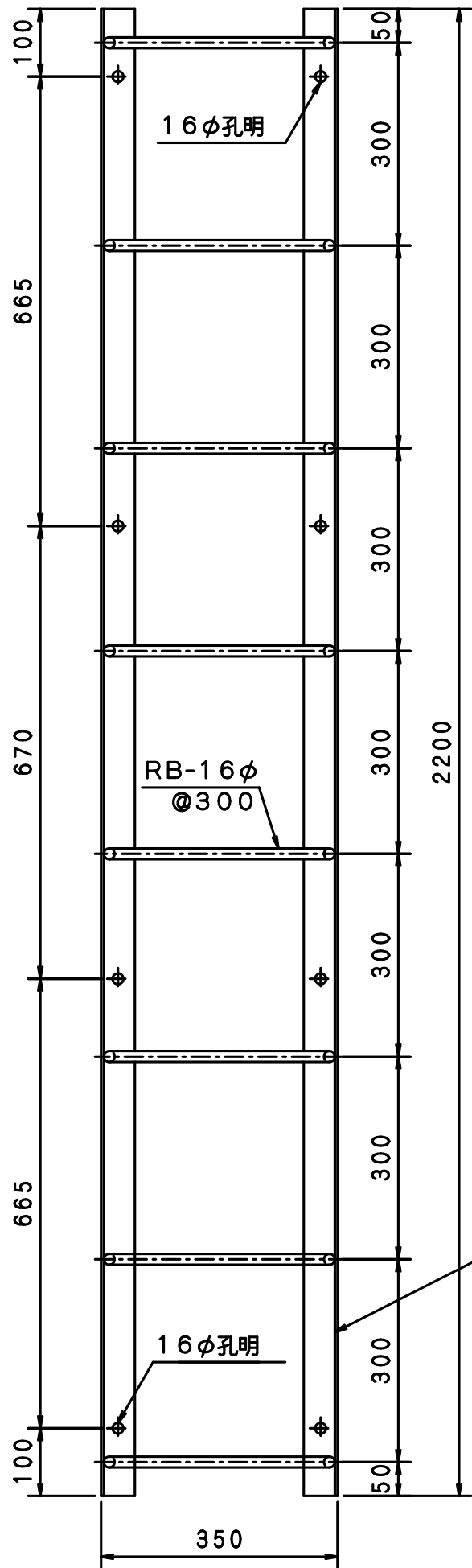
工事名		御承認印	
品名	アングル付タラップ	品番	YSL-18
摘要	ステンレス製 材質 ステンレスSUS-304 仕上 ヘヤーライン	規格寸法	4段 350W×1000H
		縮尺	1/5
		作図	
		淀川建材工業株式会社	




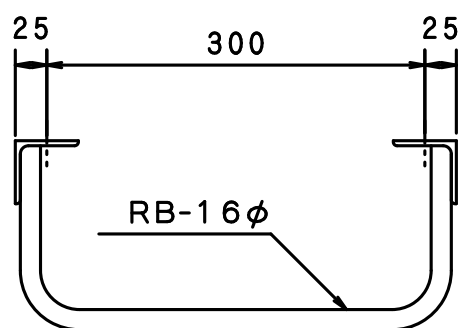
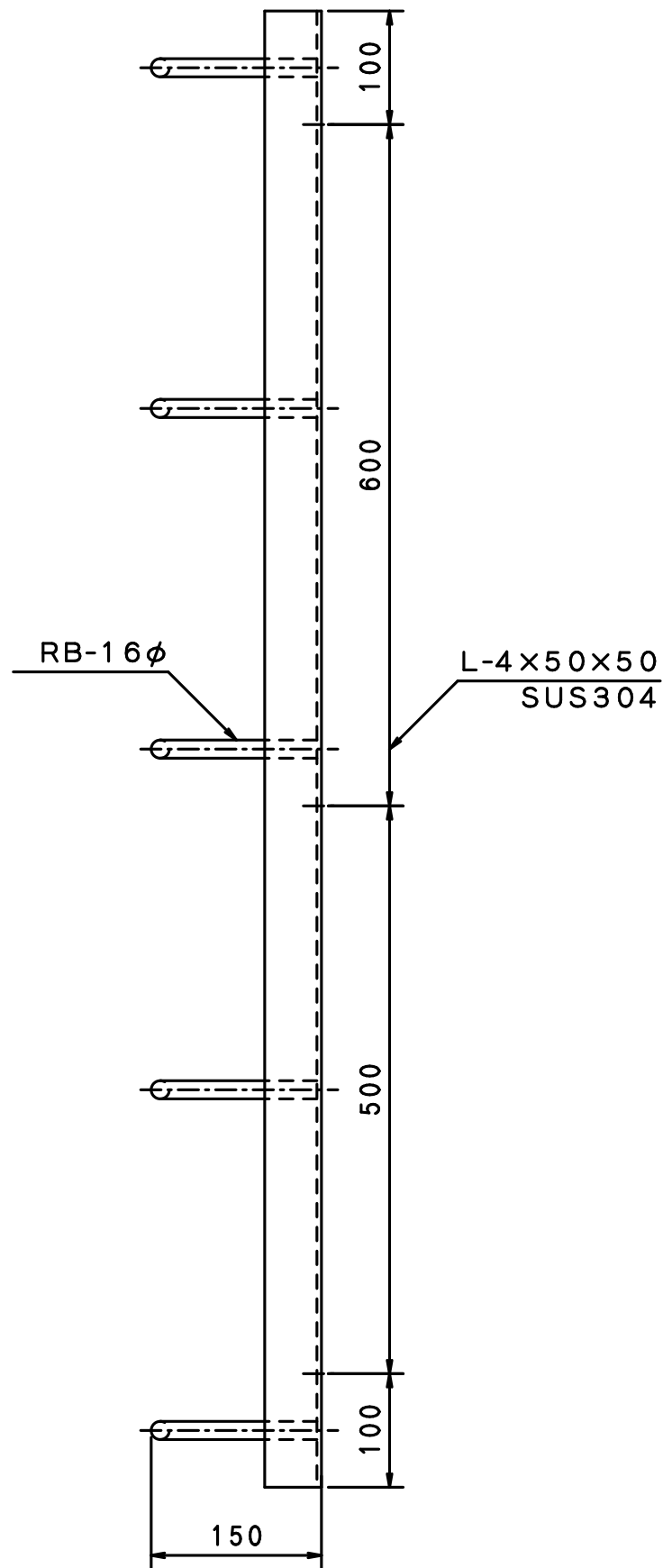
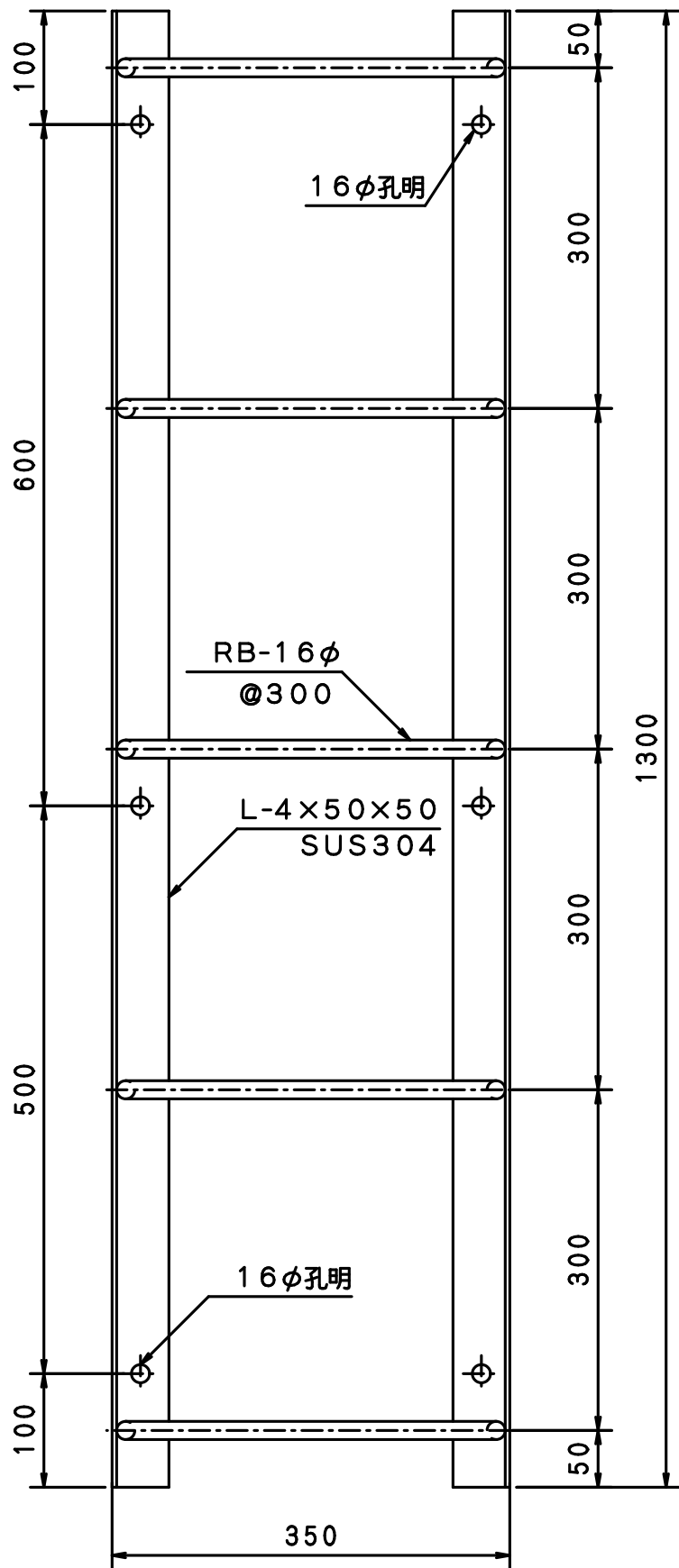
工事名		御承認印	
品名	アングル付タラップ	品番	YSL-20
摘要	ステンレス製 材質 ステンレスSUS-304 仕上 ヘヤーライン	規格寸法	6段 350W×1600H
		縮尺	1/7
		作図	
		淀川建材工業株式会社	



工事名		御承認印	
品名	アングル付タラップ	品番	YSL-21
摘要	ステンレス製 材質 ステンレスSUS-304 仕上 ヘヤーライン	規格寸法	7段 350W×1900H
		縮尺	1/8
		作図	
		淀川建材工業株式会社	



工事名		御承認印	
品名	アングル付タラップ	品番	YSL-22
摘要	ステンレス製 材質 ステンレスSUS-304 仕上 ヘヤーライン	規格寸法	8段 350W×2200H
		縮尺	1/9
		作図	
		 淀川建材工業株式会社	



工事名		御承認印	
品名	アングル付タラップ	品番	YST-19
摘要	ステンレス製 材質 ステンレスSUS-304 仕上 ヘヤーライン	規格寸法	5段 350W×1300H
		縮尺	1/6
		作図	
		 淀川建材工業株式会社	