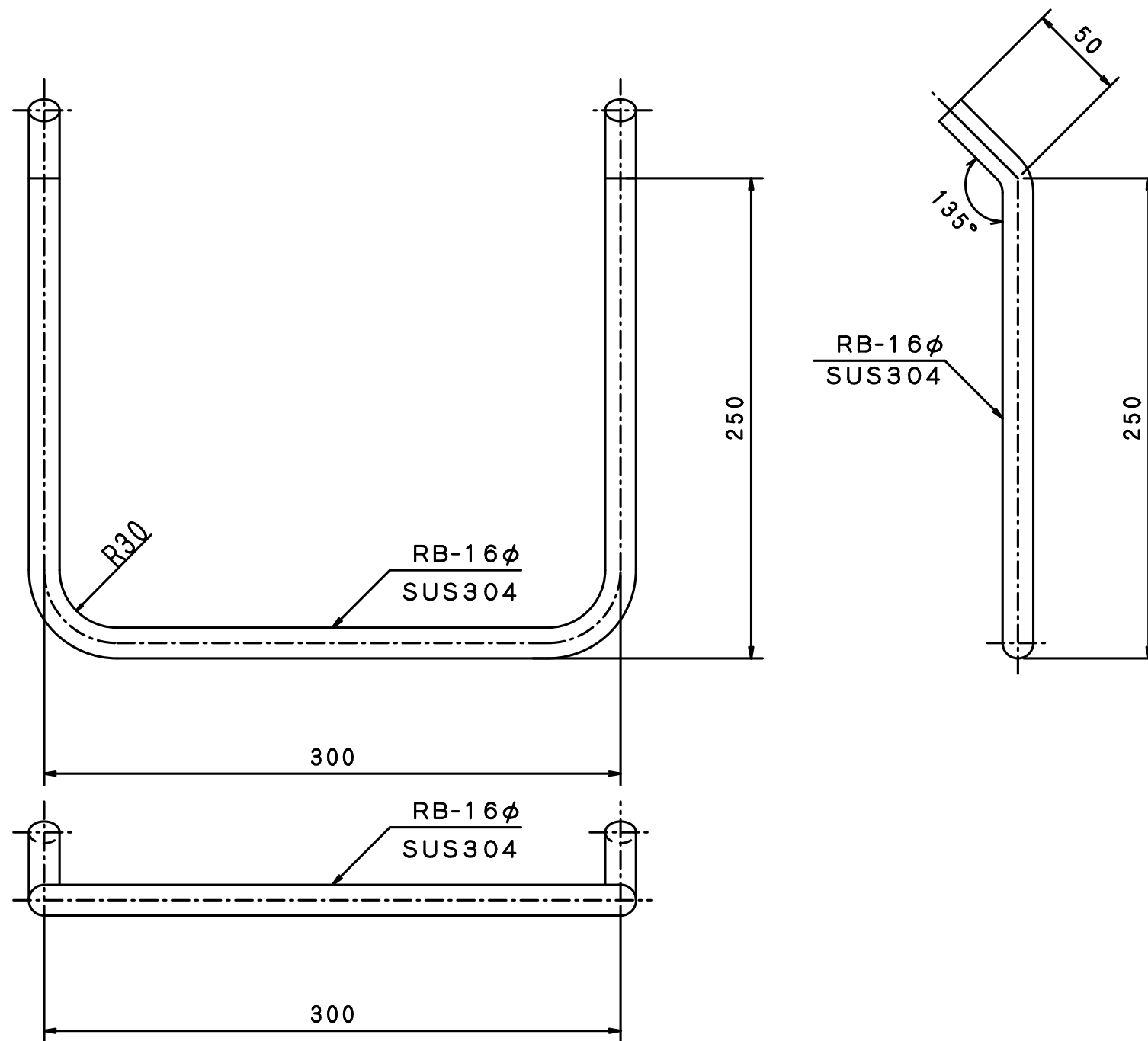
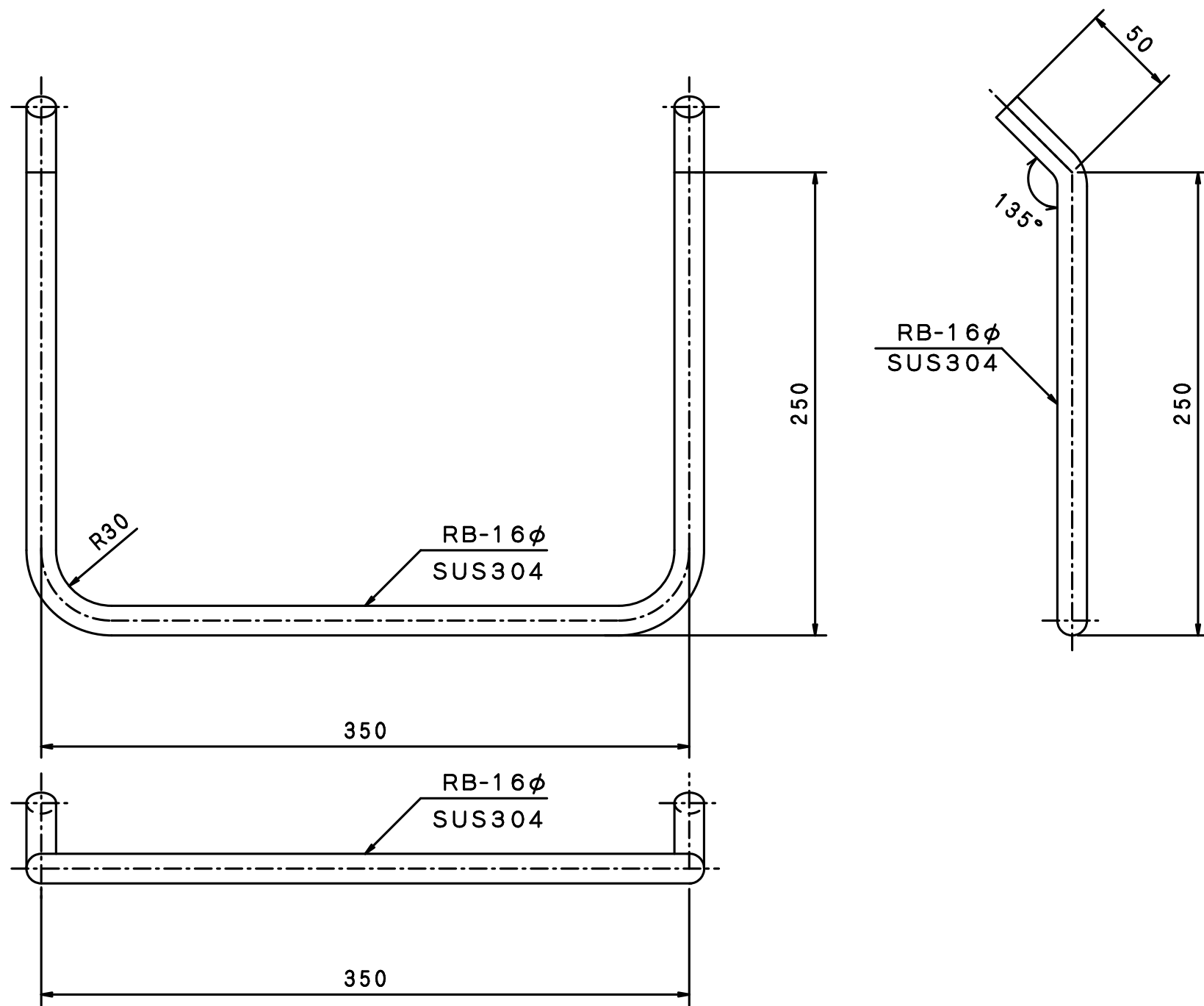


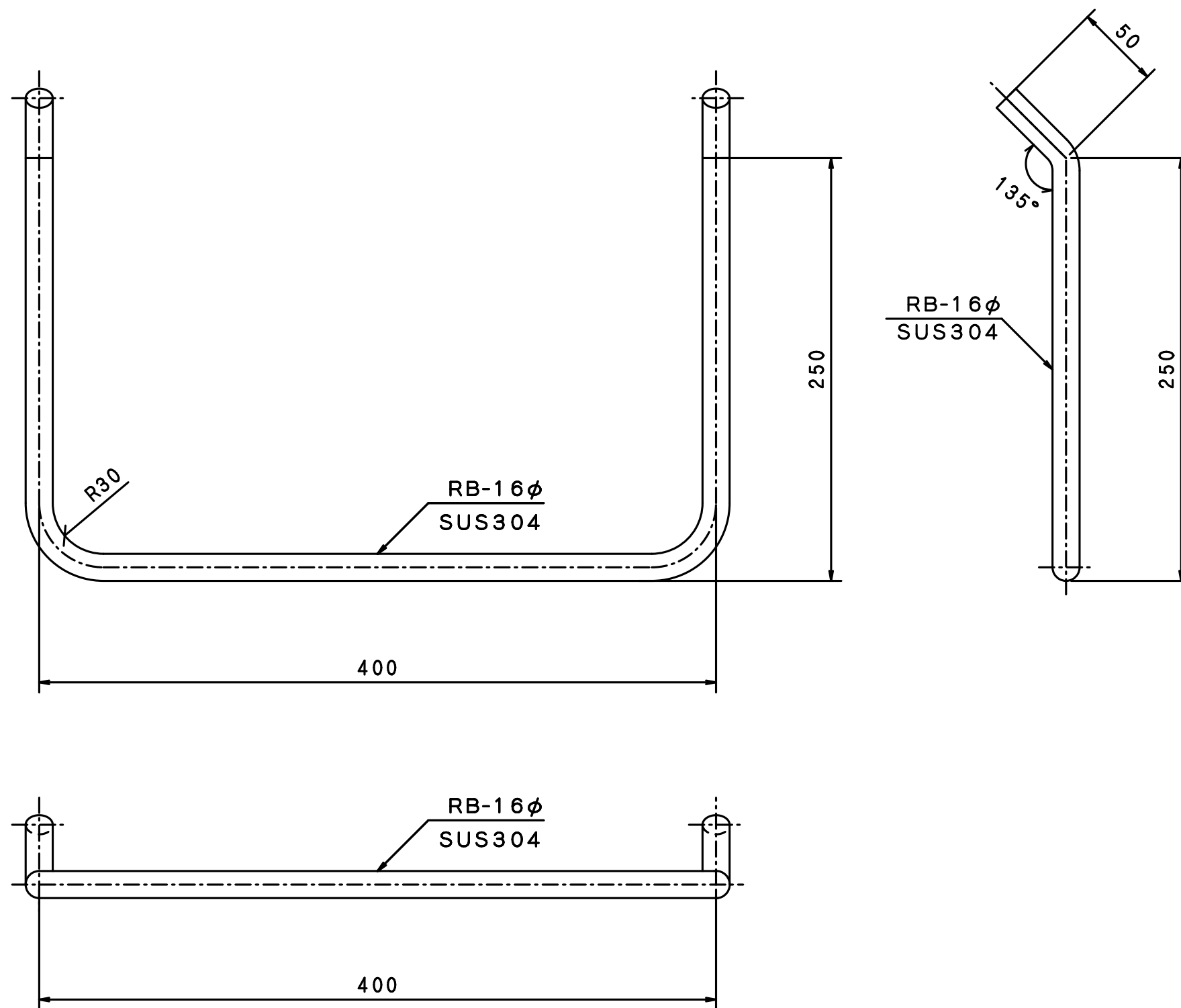
摘要	材質	ステンレス SUS304	工事名		縮尺	1/2	御承認印			
	仕上	200# 研磨仕上	品名	ステンレスタラップ	作図		品番	YST-00		
			規格寸法	16φ×160D×300W		淀川建材工業株式会社				



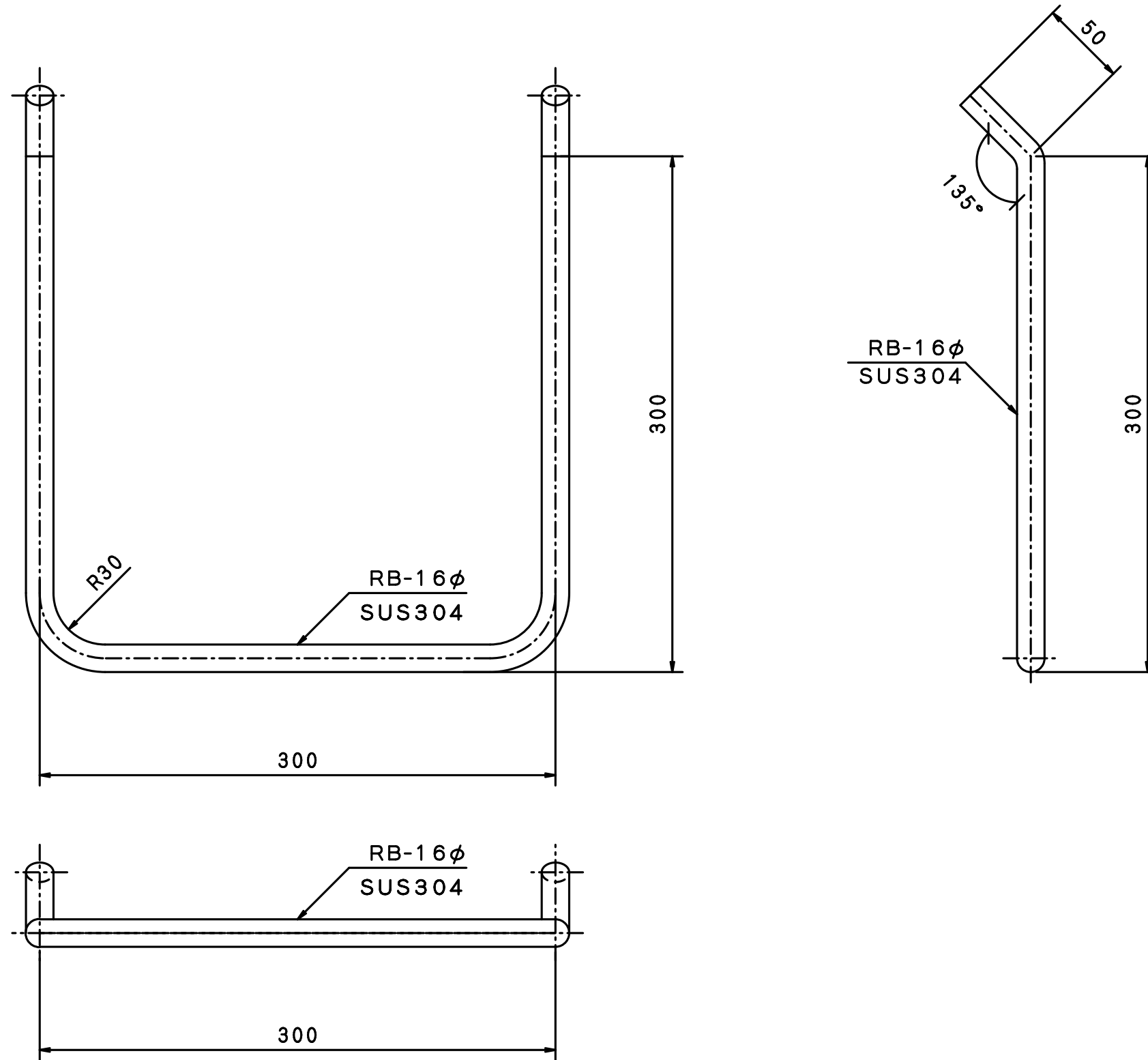
摘要	材質	ステンレス SUS304	工事名		縮尺	1/3	御承認印			
	仕上	200# 研磨仕上	品名	ステンスタラップ	作図		品番	YST-01		
			規格寸法	16φ×250D×300W		淀川建材工業株式会社				



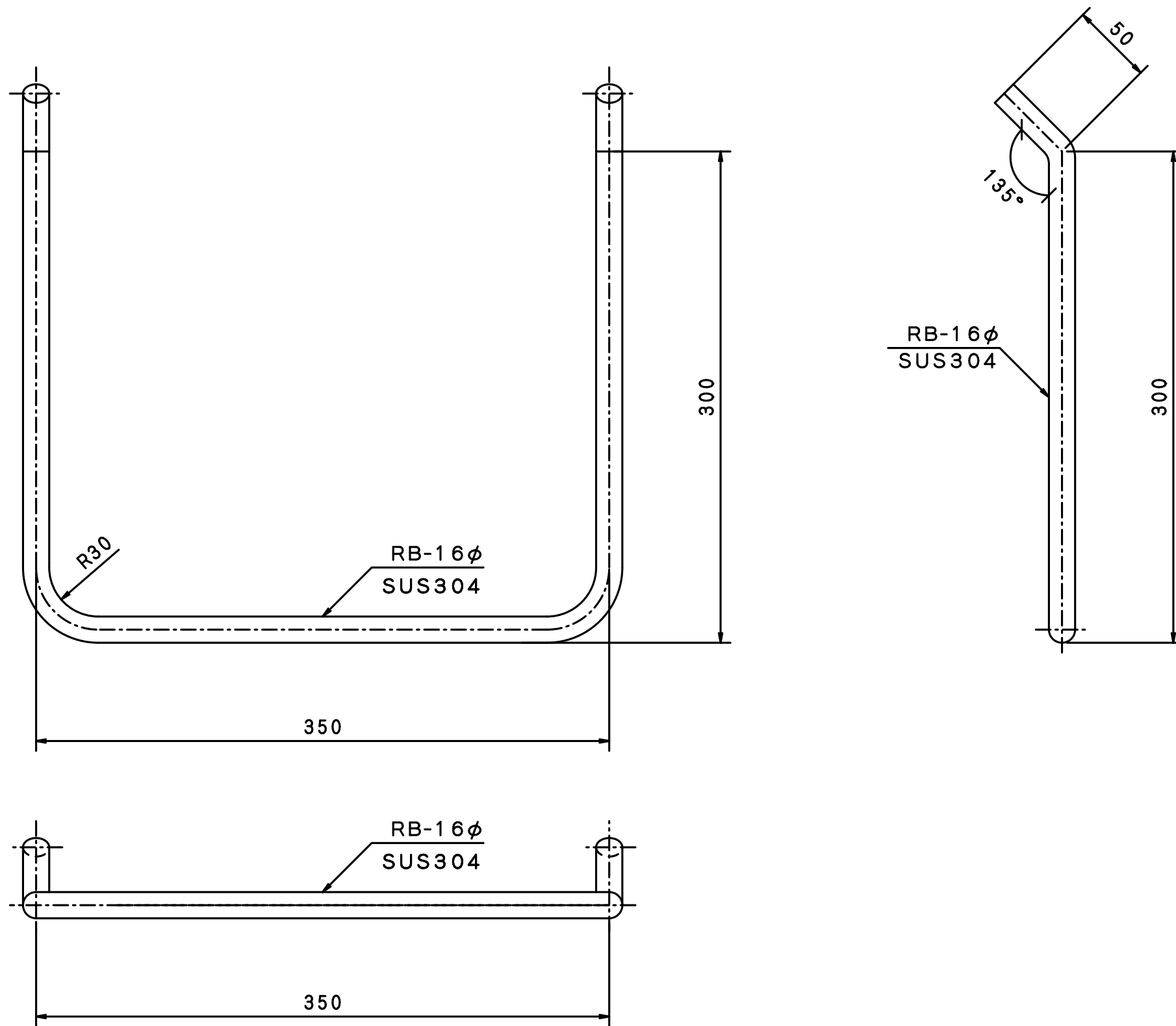
摘要	材質	ステンレス SUS304	工事名		縮尺	1/3	御承認印			
	仕上	200# 研磨仕上	品名	ステンスタラップ	作図		品番	YST-02		
			規格寸法	16φ×250D×350W		淀川建材工業株式会社				



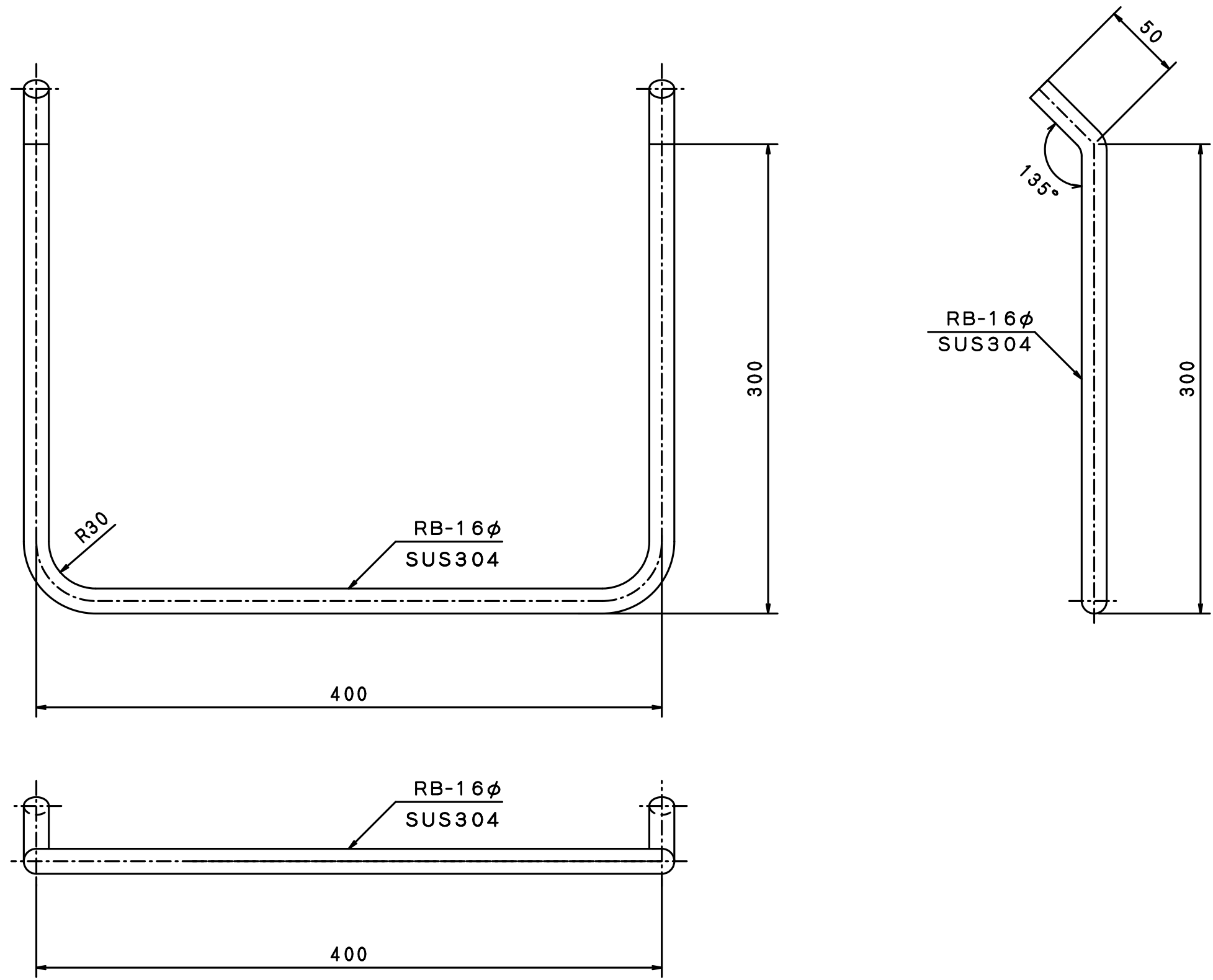
摘要	材質	ステンレス SUS304	工事名		縮尺	1/3	御承認印			
	仕上	200# 研磨仕上	品名	ステンスタラップ	作図		品番	YST-03		
			規格寸法	16φ×250D×400W		淀川建材工業株式会社				



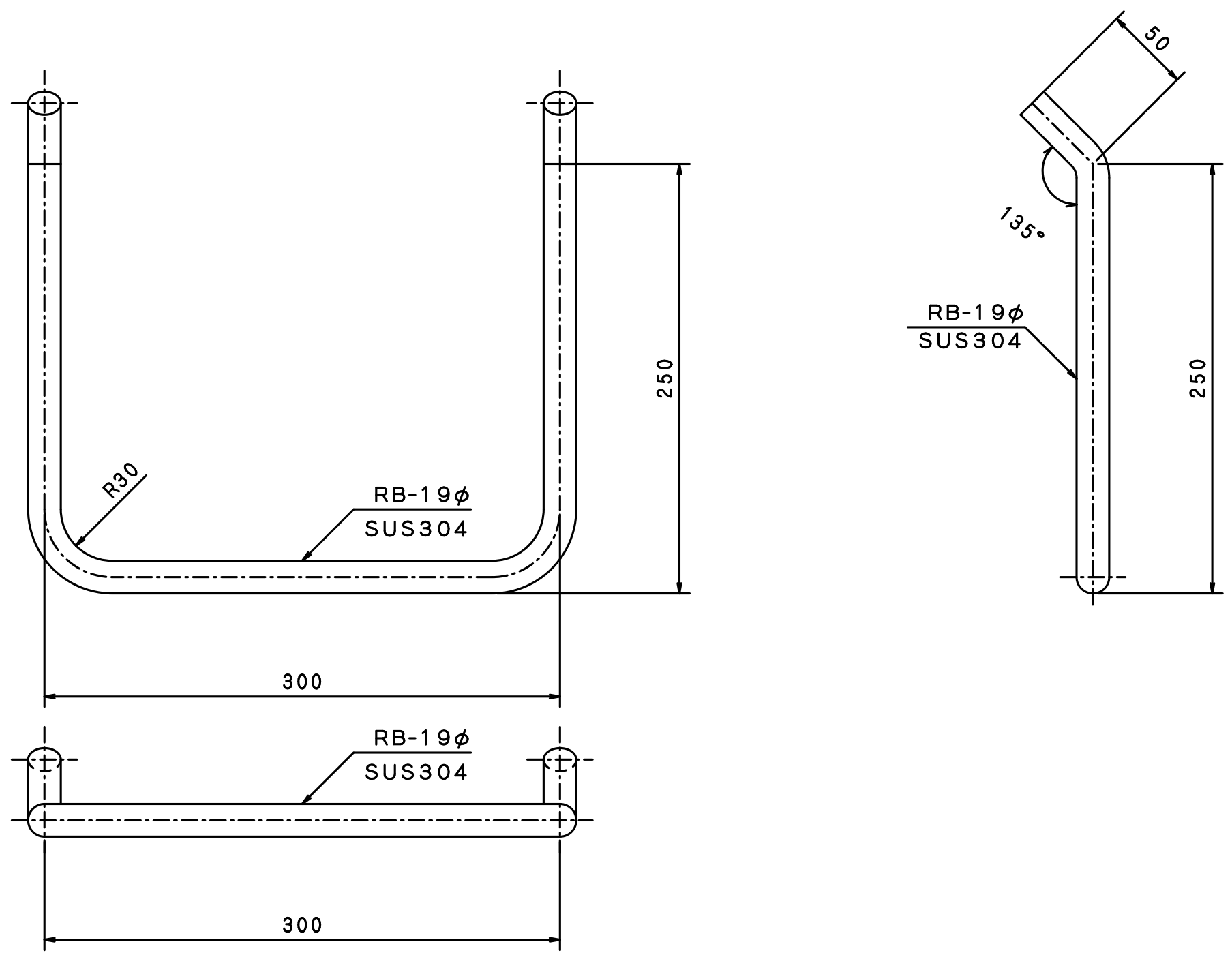
摘要	材質	ステンレス SUS304	工事名		縮尺	1/3	御承認印			
	仕上	200# 研磨仕上	品名	ステンレスタラップ	作図		品番	YST-04		
			規格寸法	16φ×300D×300W		淀川建材工業株式会社				



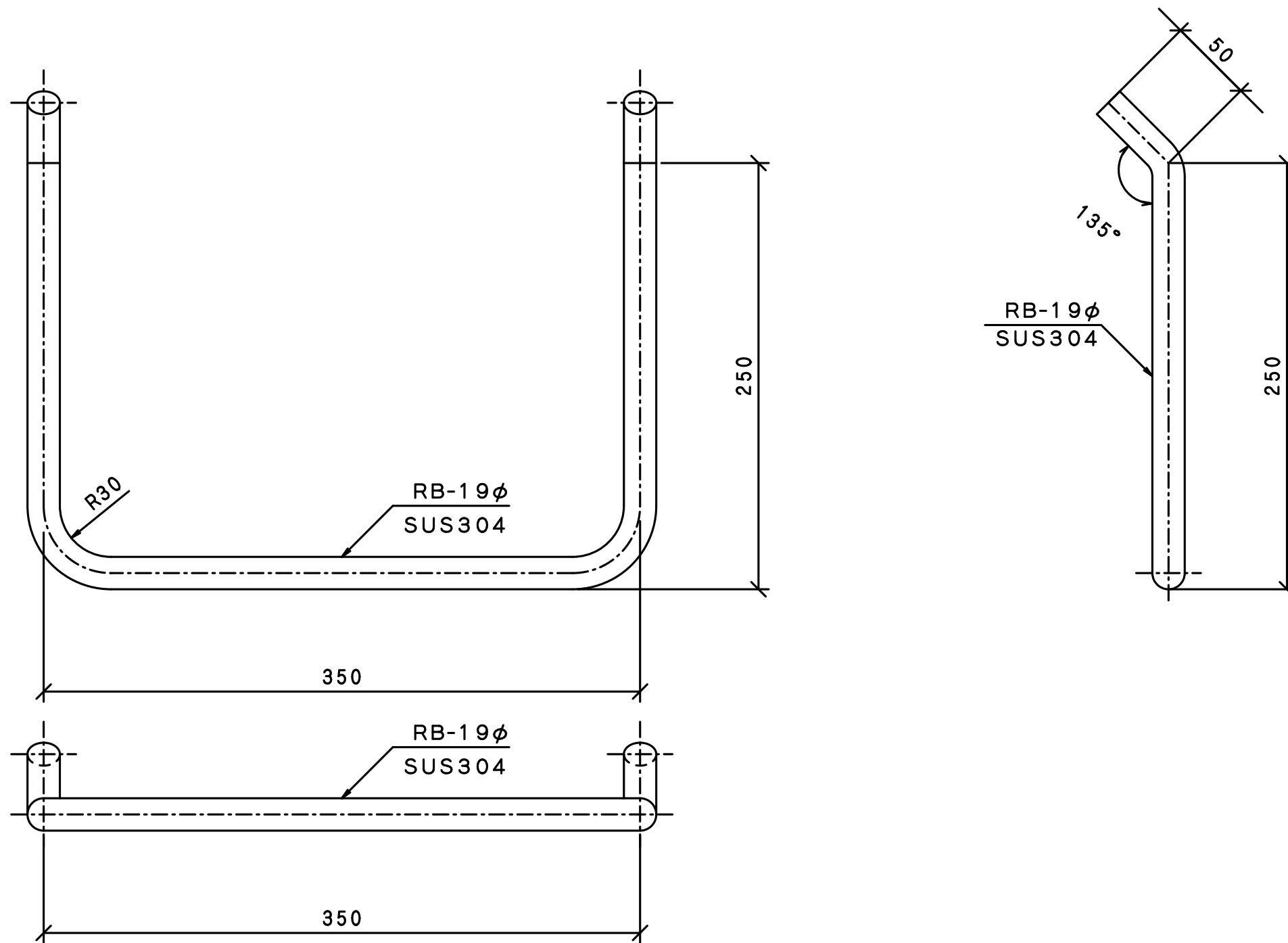
摘要	材質	ステンレス SUS304	工事名		縮尺	1/3	御承認印			
	仕上	200# 研磨仕上	品名	ステンスタラップ	作図		品番	YST-05		
			規格寸法	16φ×300D×350W		淀川建材工業株式会社				



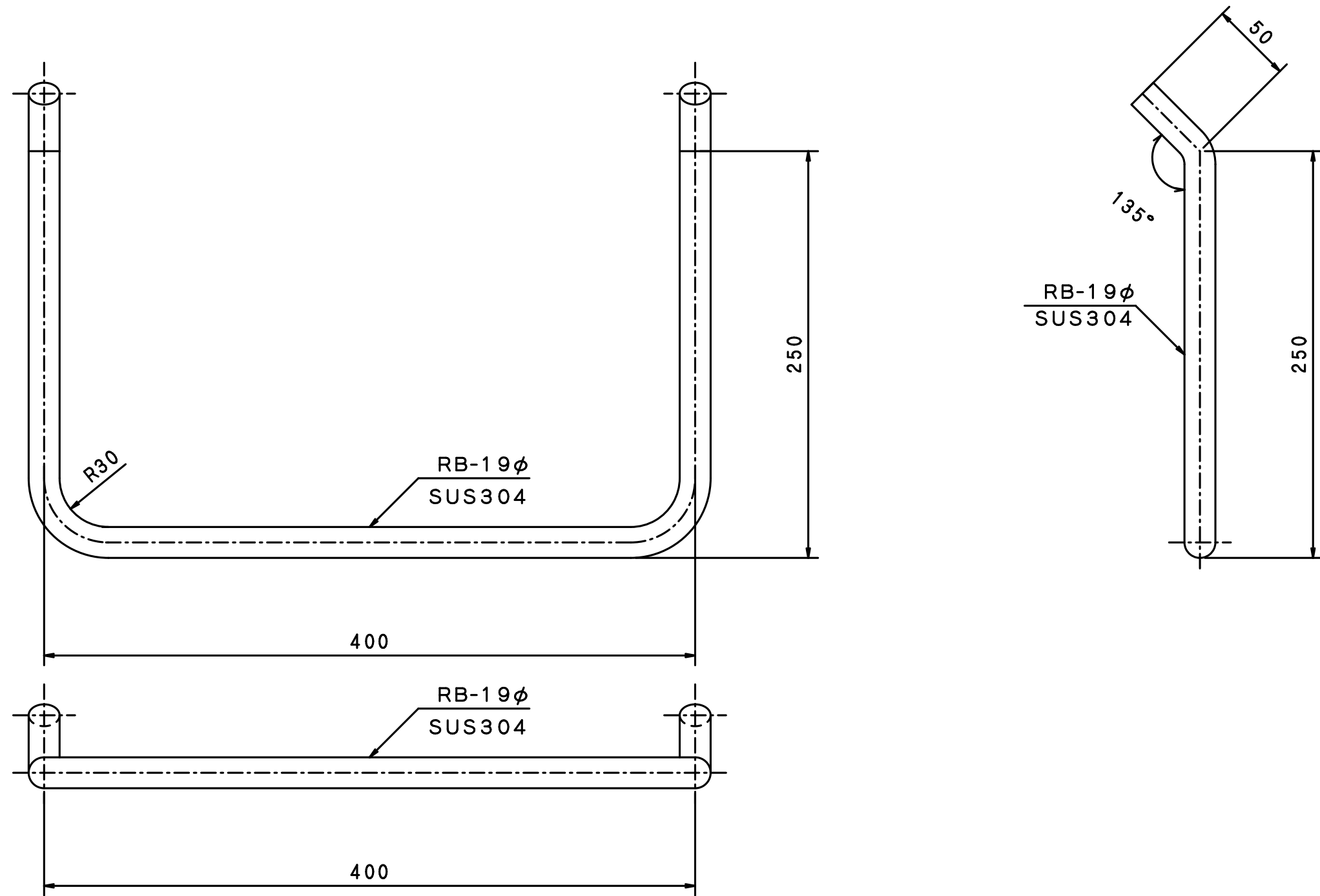
摘要	材質	ステンレス SUS304	工事名		縮尺	1/3	御承認印			
	仕上	200# 研磨仕上	品名	ステンスタラップ	作図		品番	YST-06		
			規格寸法	16φ×300D×400W	製造	淀川建材工業株式会社				



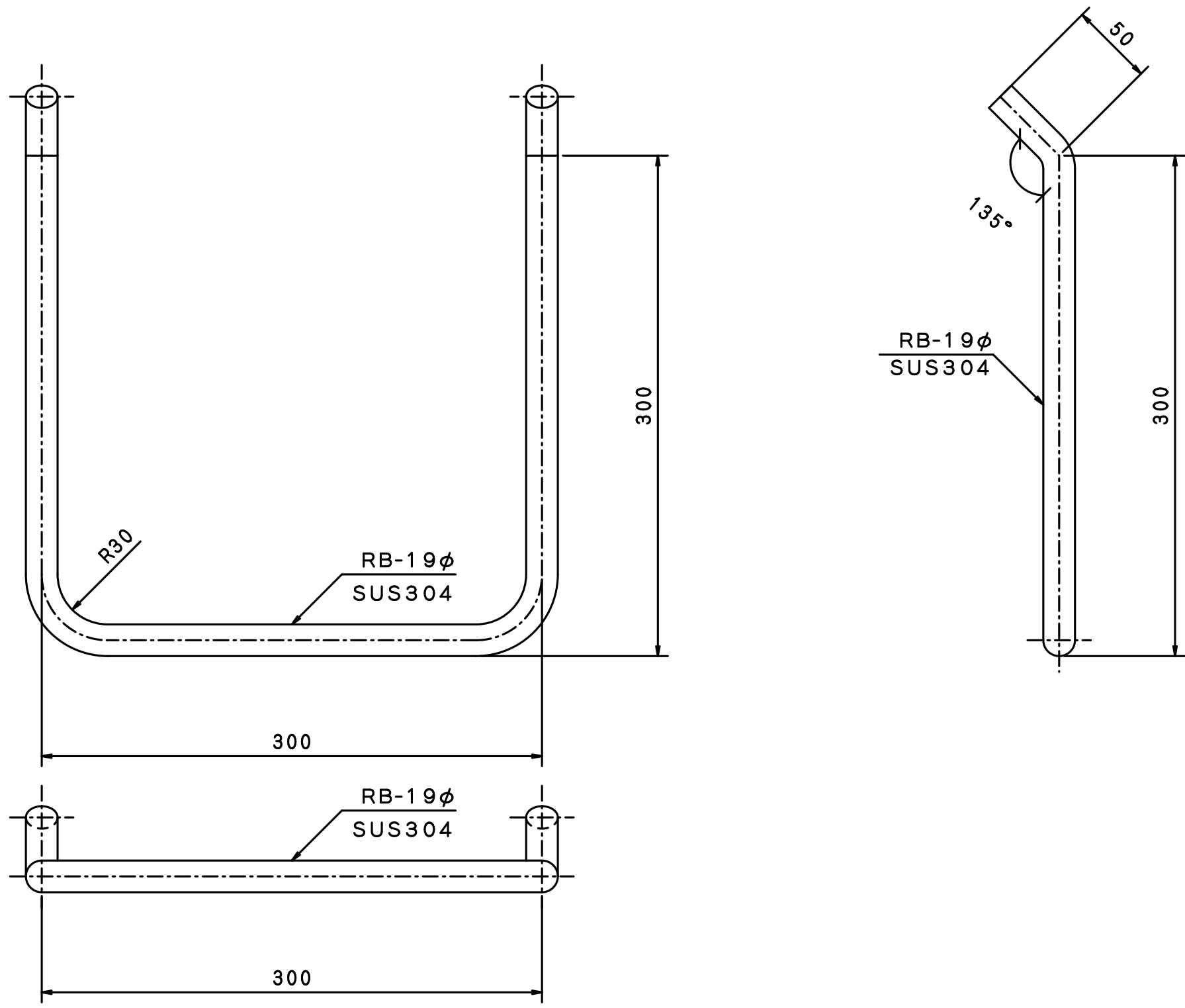
摘要	材質	ステンレス SUS304	工事名		縮尺	1/3	御承認印			
	仕上	200# 研磨仕上	品名	ステンスタラップ	作図		品番	YST-07		
			規格寸法	19φ×250D×300W		淀川建材工業株式会社				



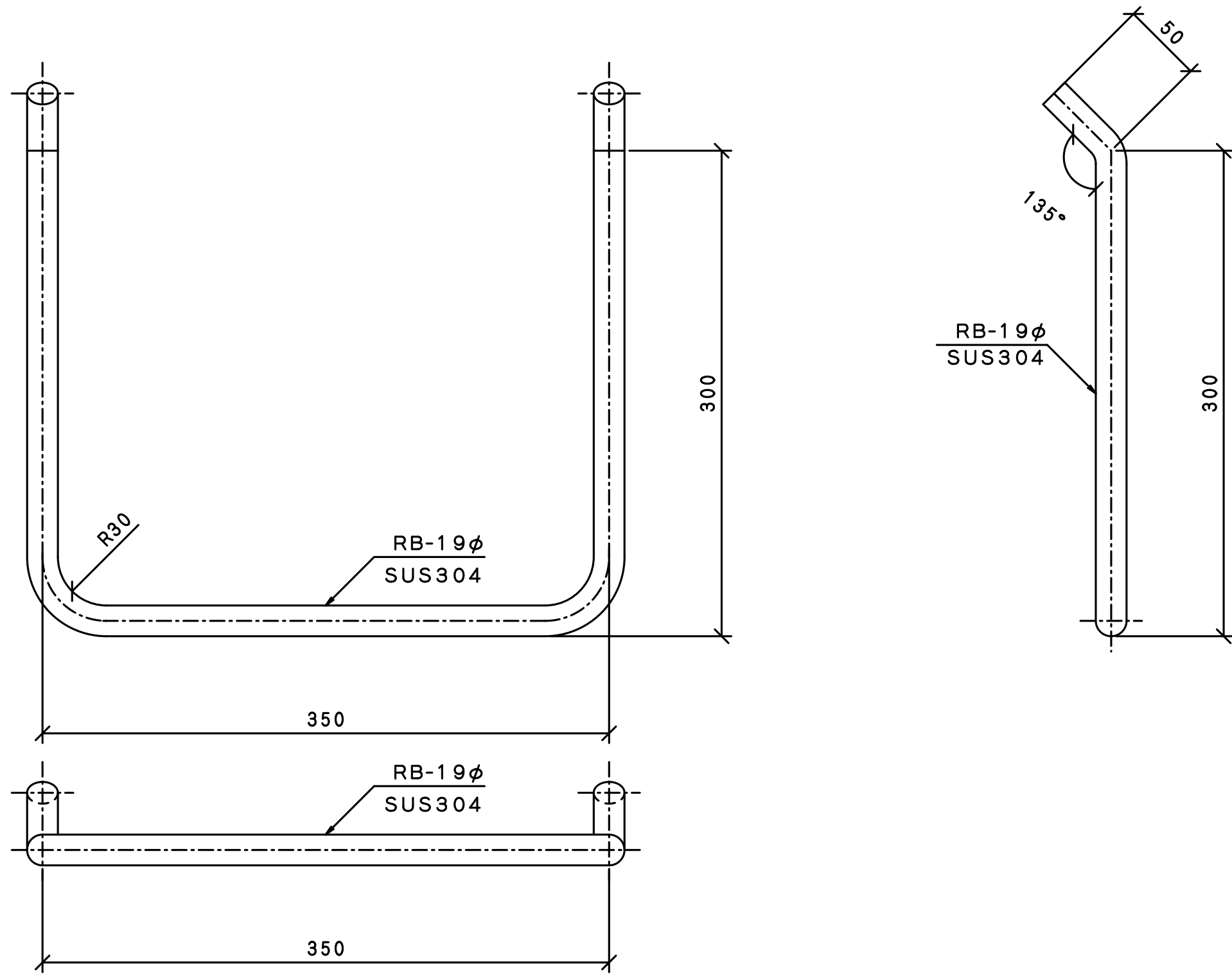
摘要	材質	ステンレス SUS304	工事名		縮尺	1/3	御承認印			
	仕上	200# 研磨仕上	品名	ステンスタラップ	作図		品番	YST-08		
			規格寸法	19φ×250D×350W		淀川建材工業株式会社				



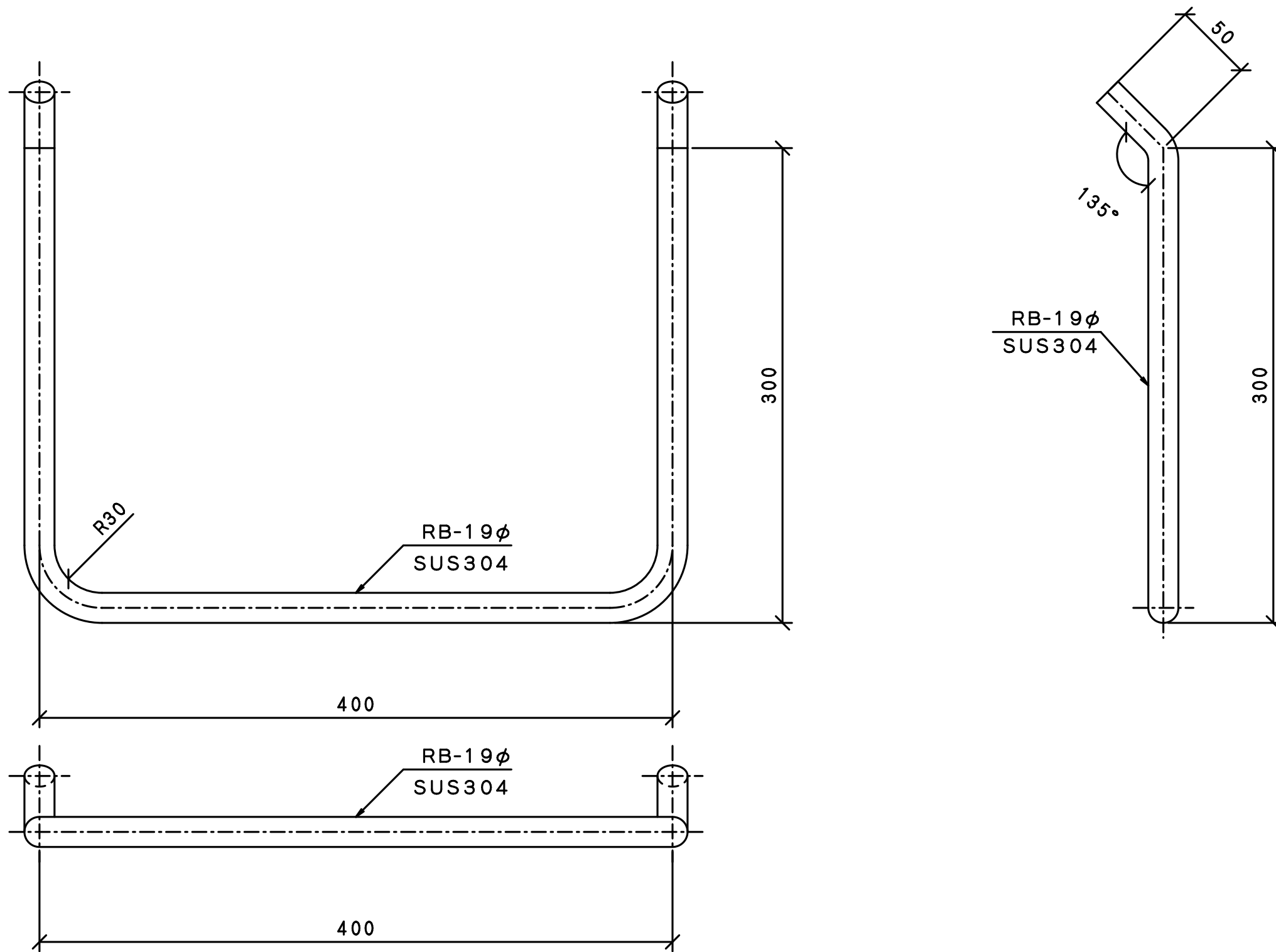
摘要	材質	ステンレス SUS304	工事名		縮尺	1/3	御承認印			
	仕上	200# 研磨仕上	品名	ステンスタラップ	作図		品番	YST-09		
			規格寸法	19φ×250D×400W		淀川建材工業株式会社				



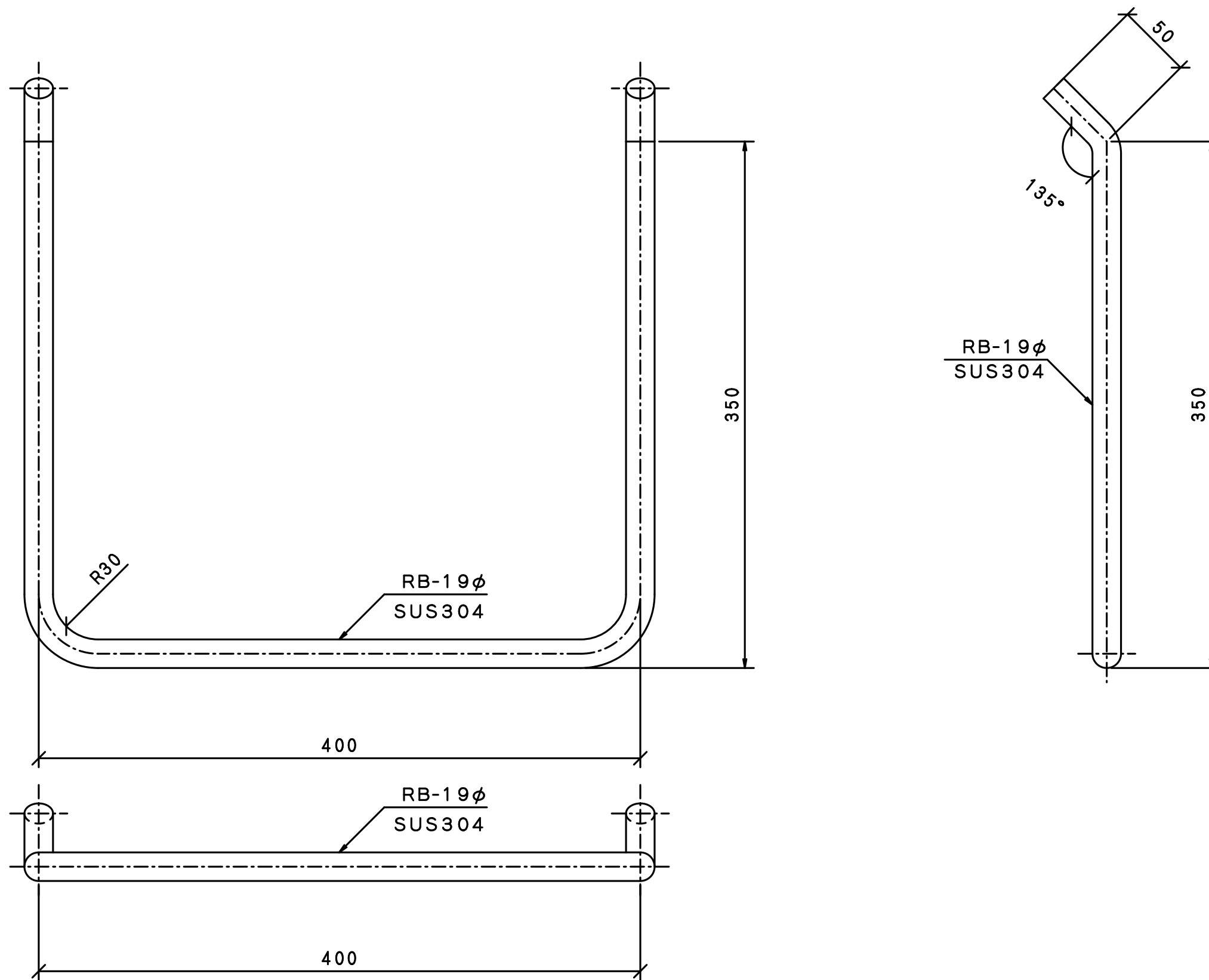
摘要	材質	ステンレス SUS304	工事名		縮尺	1/3	御承認印			
	仕上	200# 研磨仕上	品名	ステンスタラップ	作図		品番	YST-10		
			規格寸法	19φ×300D×300W		淀川建材工業株式会社				



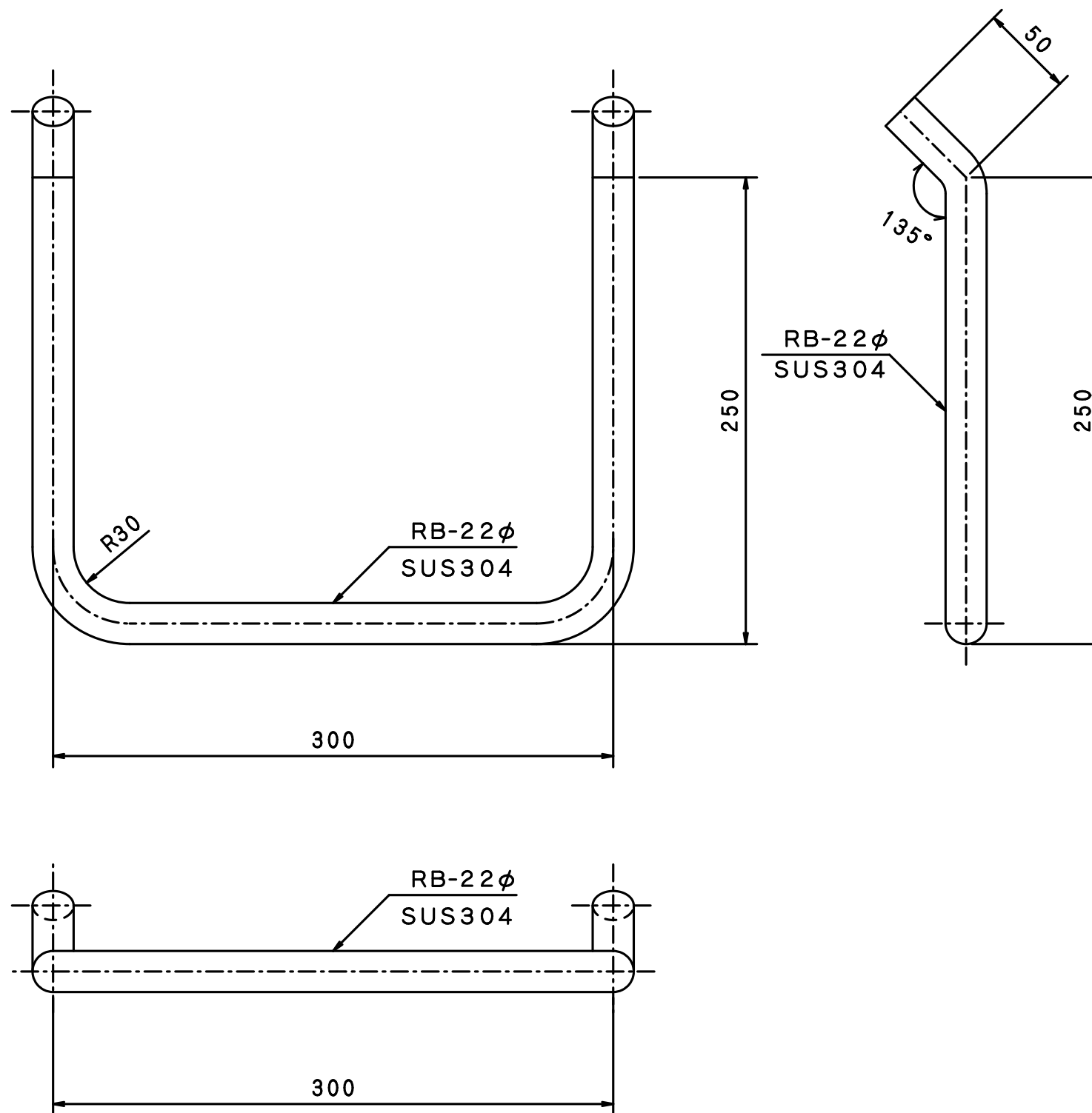
摘要	材質	ステンレス SUS304	工事名		縮尺	1/3	御承認印			
	仕上	200# 研磨仕上	品名	ステンスタラップ	作図		品番	YST-11		
			規格寸法	19φ×300D×350W		淀川建材工業株式会社				



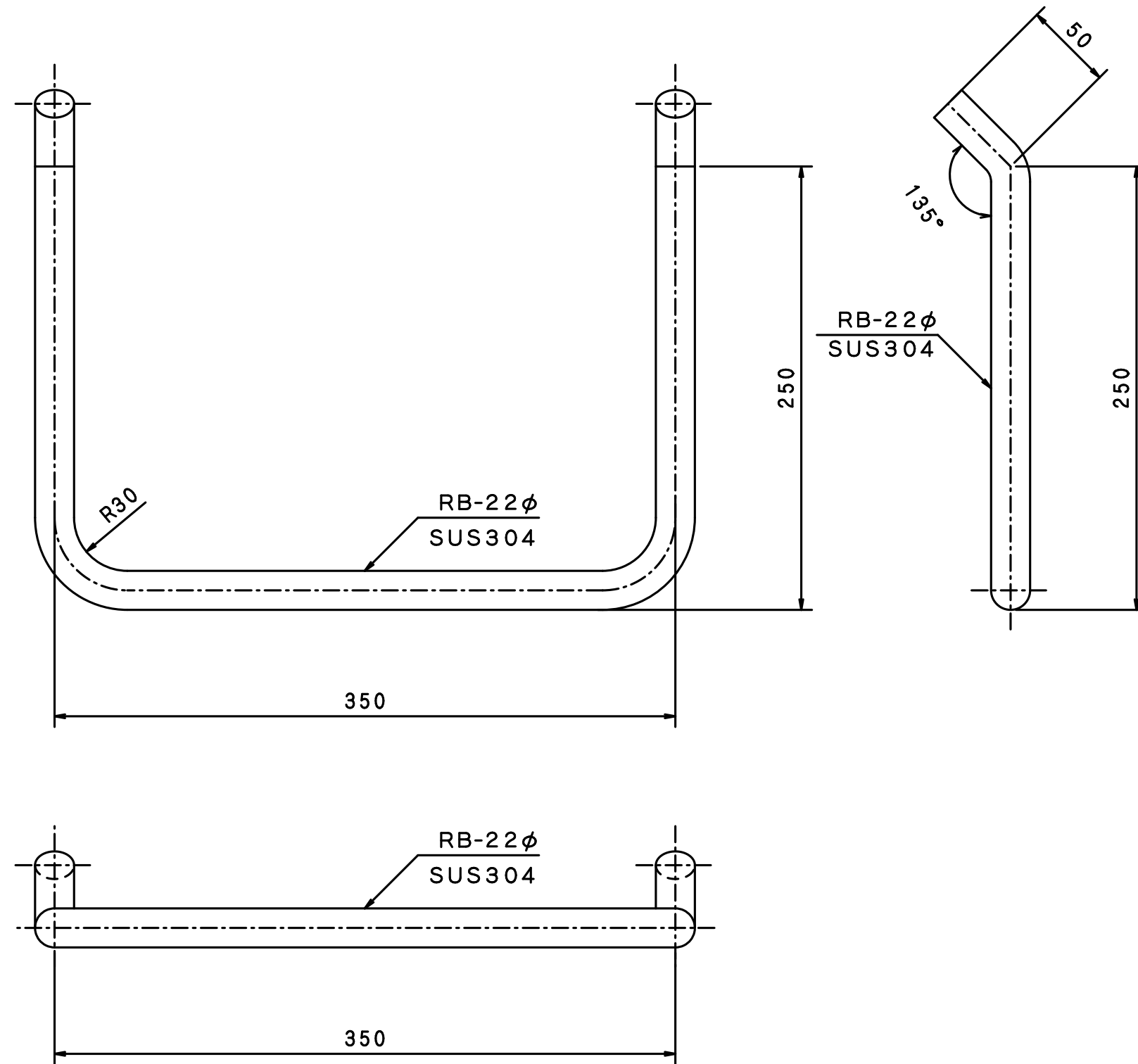
摘要	材質	ステンレス SUS304	工事名		縮尺	1/3	御承認印			
	仕上	200# 研磨仕上	品名	ステンスタラップ	作図		品番	YST-12		
			規格寸法	19φ×300D×400W		淀川建材工業株式会社				



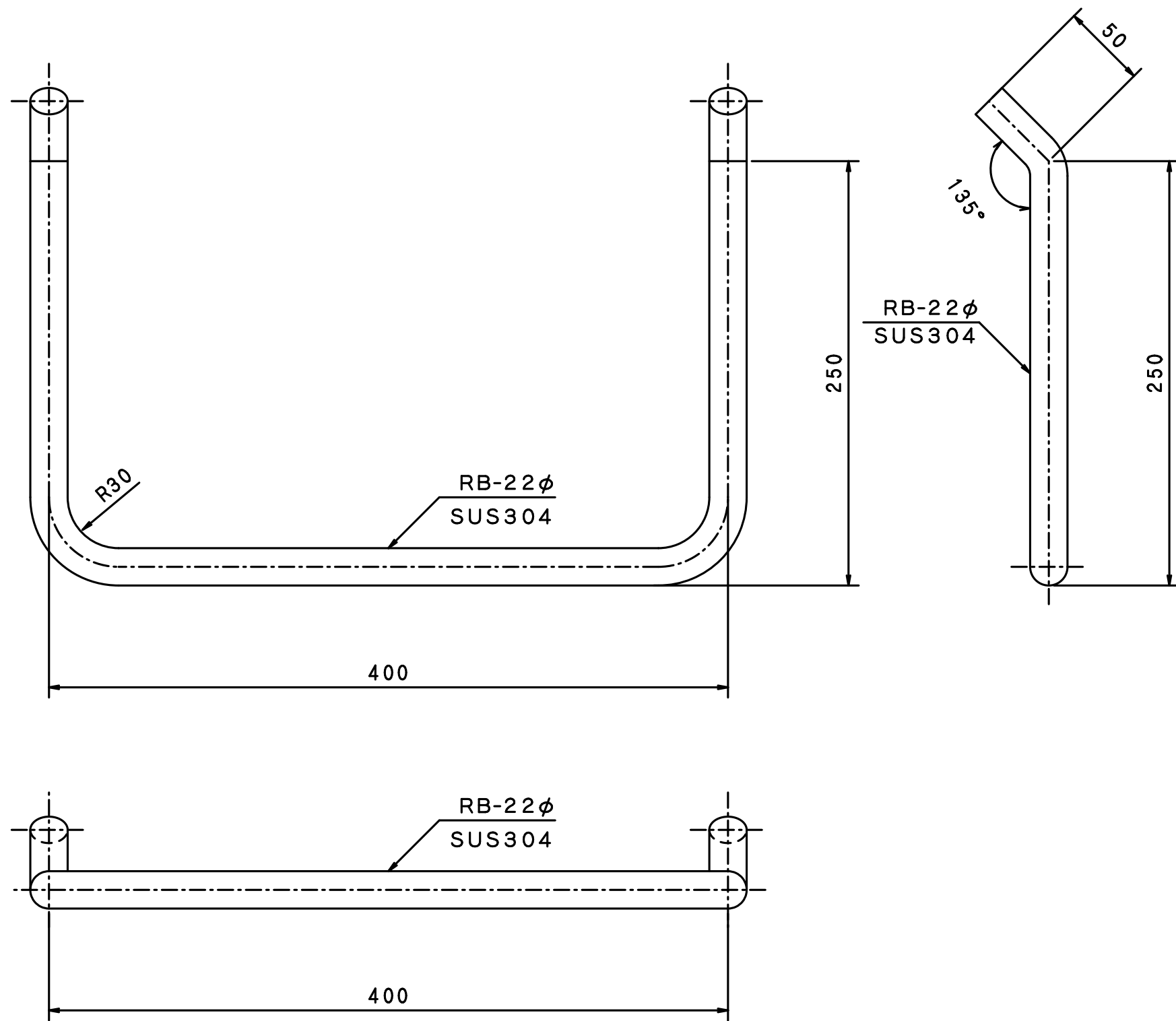
摘要	材質	ステンレス SUS304	工事名		縮尺	1/3	御承認印			
	仕上	200# 研磨仕上	品名	ステンレスタラップ	作図		品番	YST-24		
			規格寸法	19φ×350D×400W	製造	淀川建材工業株式会社				



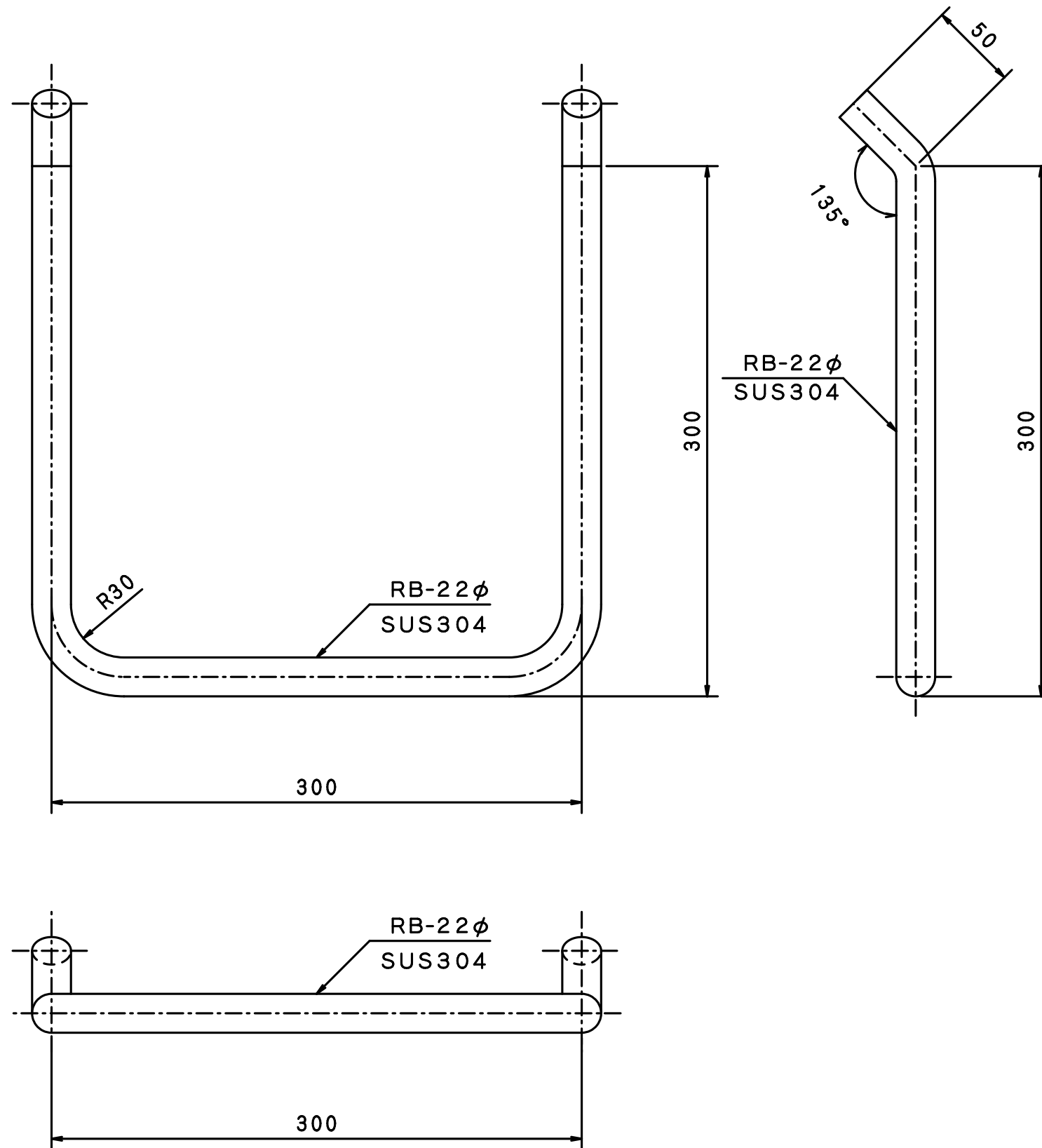
摘要	材質	ステンレス SUS304	工事名		縮尺	1/3	御承認印			
	仕上	200# 研磨仕上	品名	ステンレスタラップ	作図		品番	YST-13		
			規格寸法	22φ×250D×300W		淀川建材工業株式会社				



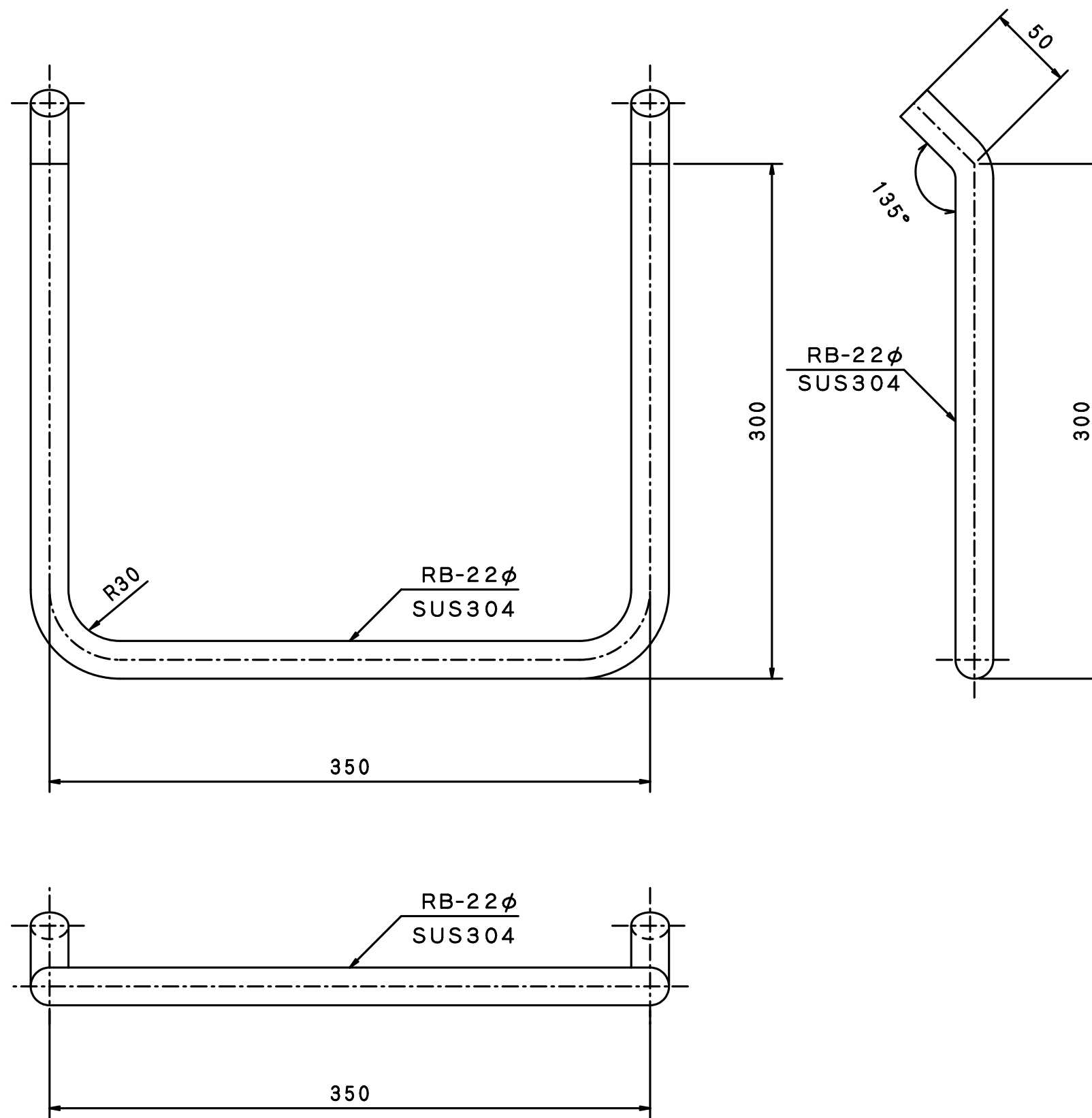
摘要	材質	ステンレス SUS304	工事名		縮尺	1/3	御承認印			
	仕上	200# 研磨仕上	品名	ステンスタラップ	作図		品番	YST-14		
			規格寸法	22φ×250D×350W		淀川建材工業株式会社				



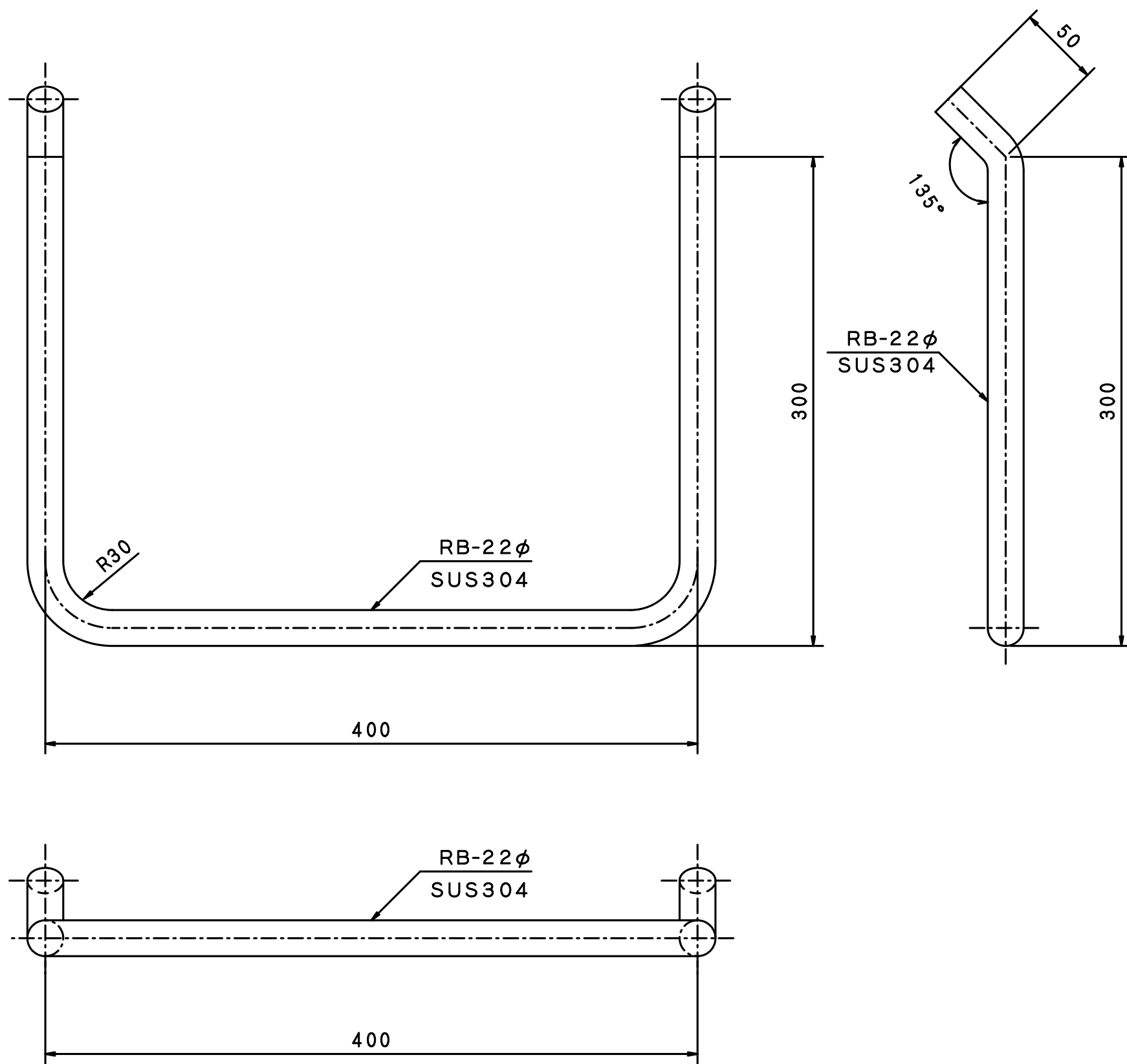
摘要	材質	ステンレス SUS304	工事名		縮尺	1/3	御承認印			
	仕上	200# 研磨仕上	品名	ステンスタラップ	作図		品番	YST-15		
			規格寸法	22φ×250D×400W		淀川建材工業株式会社				



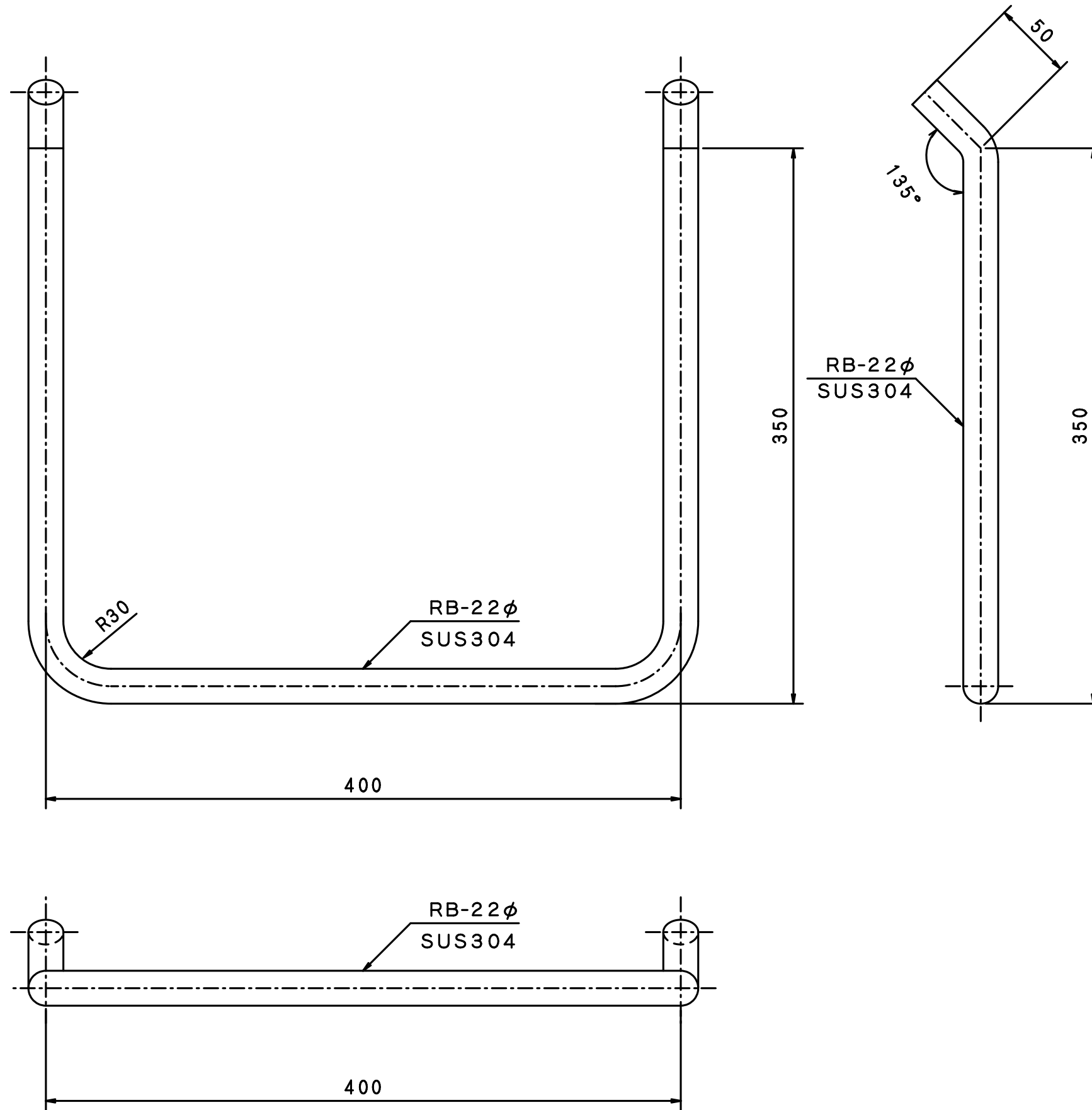
摘要	材質	ステンレス SUS304	工事名		縮尺	1/3	御承認印			
	仕上	200# 研磨仕上	品名	ステンスタラップ	作図		品番	YST-16		
			規格寸法	22φ×300D×300W	淀川建材工業株式会社					




摘要	材質	ステンレス SUS304	工事名		縮尺	1/3	御承認印			
	仕上	200# 研磨仕上	品名	ステンスタラップ	作図		品番	YST-17		
			規格寸法	22φ×300D×350W		淀川建材工業株式会社				



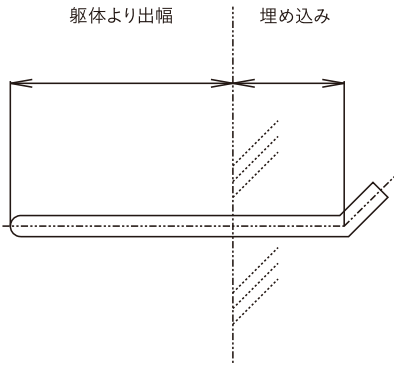
摘要	材質	ステンレス SUS304	工事名		縮尺	1/3	御承認印			
	仕上	200# 研磨仕上	品名	ステンスタラップ	作図		品番	YST-18		
			規格寸法	22φ×300D×400W		淀川建材工業株式会社				



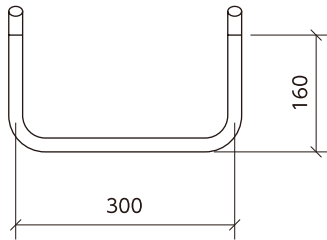
摘要	材質	ステンレス SUS304	工事名		縮尺	1/3	御承認印			
	仕上	200# 研磨仕上	品名	ステンレスタラップ	作図		品番	YST-25		
			規格寸法	22φ×350D×400W		 淀川建材工業株式会社				

トラップサイズ一覧表

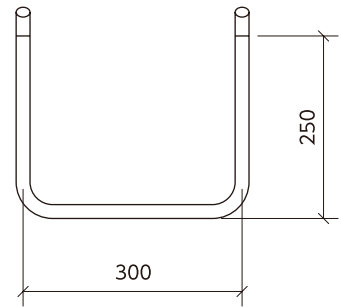
- この表を基に壁からの出、埋め込みの寸法を確認し適合する長さをご指定下さい
- アンカーは50mm45度曲げになります



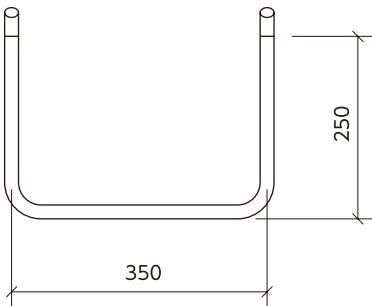
160^D × 300^W



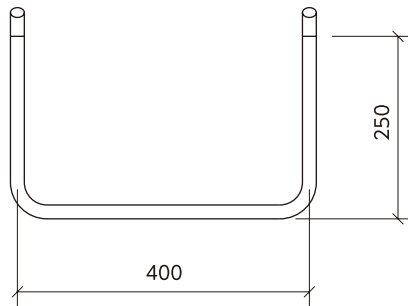
250^D × 300^W



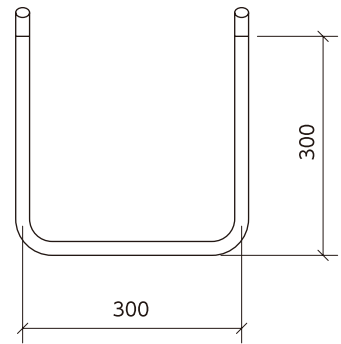
250^D × 350^W



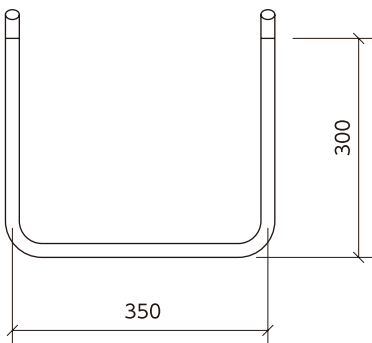
250^D × 400^W



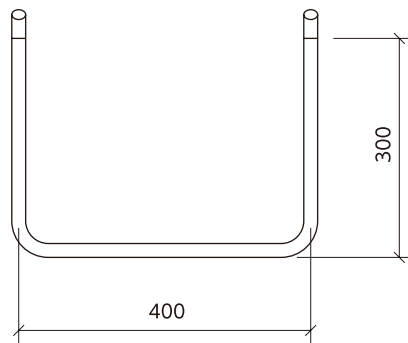
300^D × 300^W



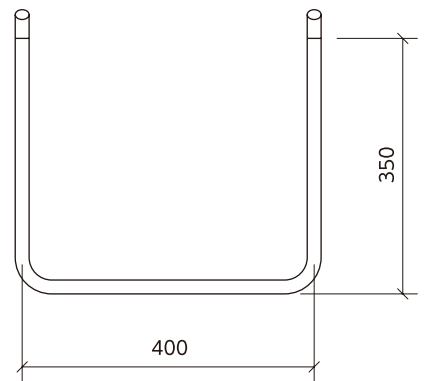
300^D × 350^W



300^D × 400^W



350^D × 400^W

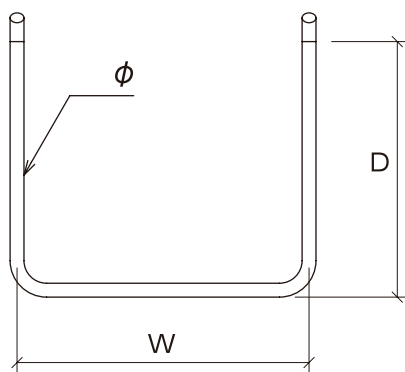


特注品の注文は
サイズ・材質・本数をご確認ください

()φ × ()^D × ()^W

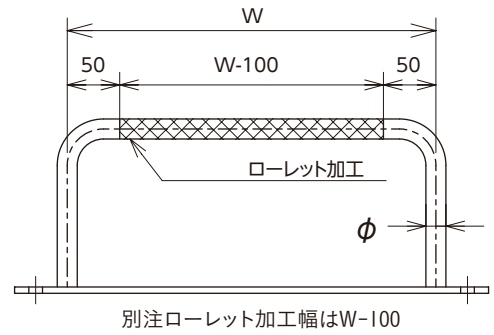
材質 / ステンレス: SUS304

製作数 () 本

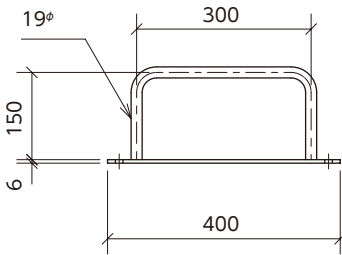


プレート付タラップ一覧表

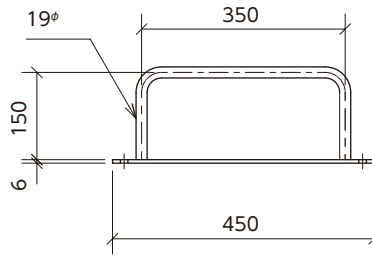
●規格品として下記寸法にて在庫しております



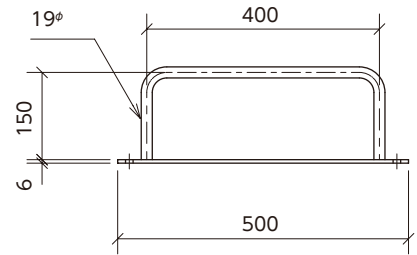
YST-55 19φ×150^D×300^W



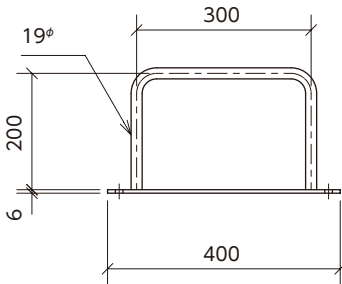
YST-56 19φ×150^D×350^W



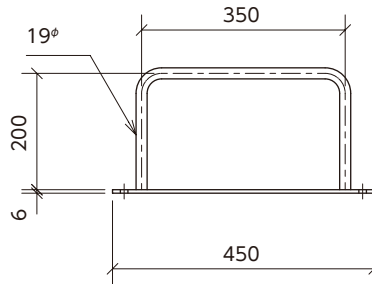
YST-57 19φ×150^D×400^W



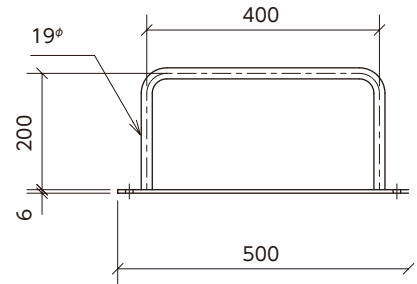
YST-60 19φ×200^D×300^W



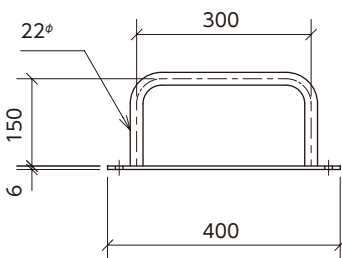
YST-61 19φ×200^D×350^W



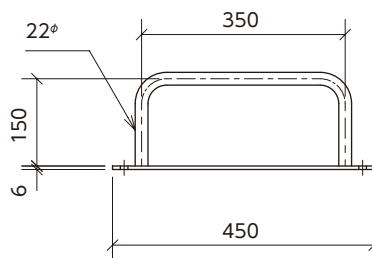
YST-62 19φ×200^D×400^W



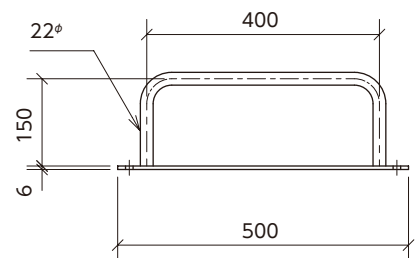
YST-45 22φ×150^D×300^W



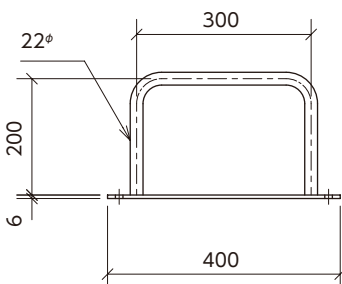
YST-46 22φ×150^D×350^W



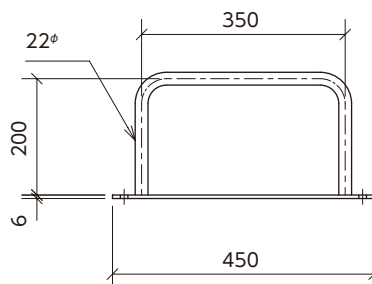
YST-47 22φ×150^D×400^W



YST63 22φ×200^D×300^W



YST-64 22φ×200^D×350^W



YST65 22φ×200^D×400^W

