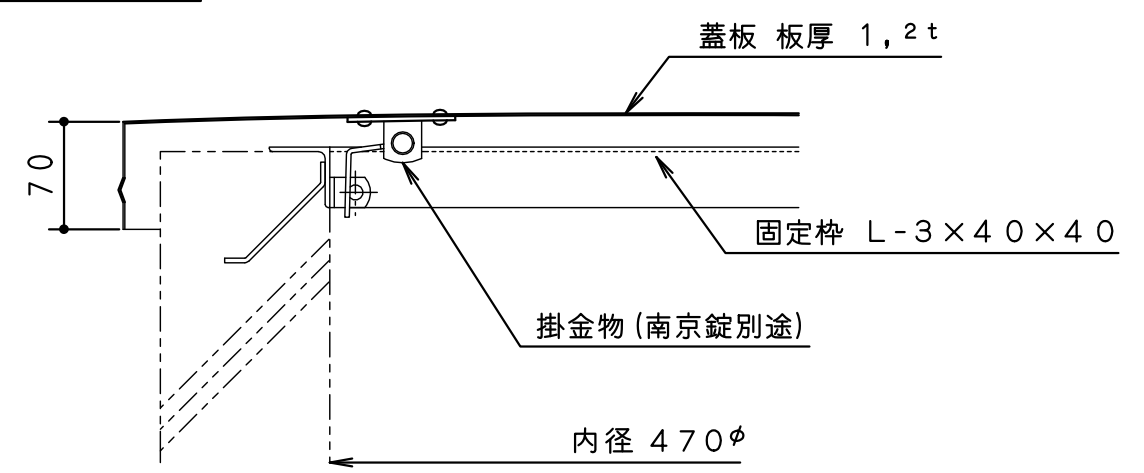
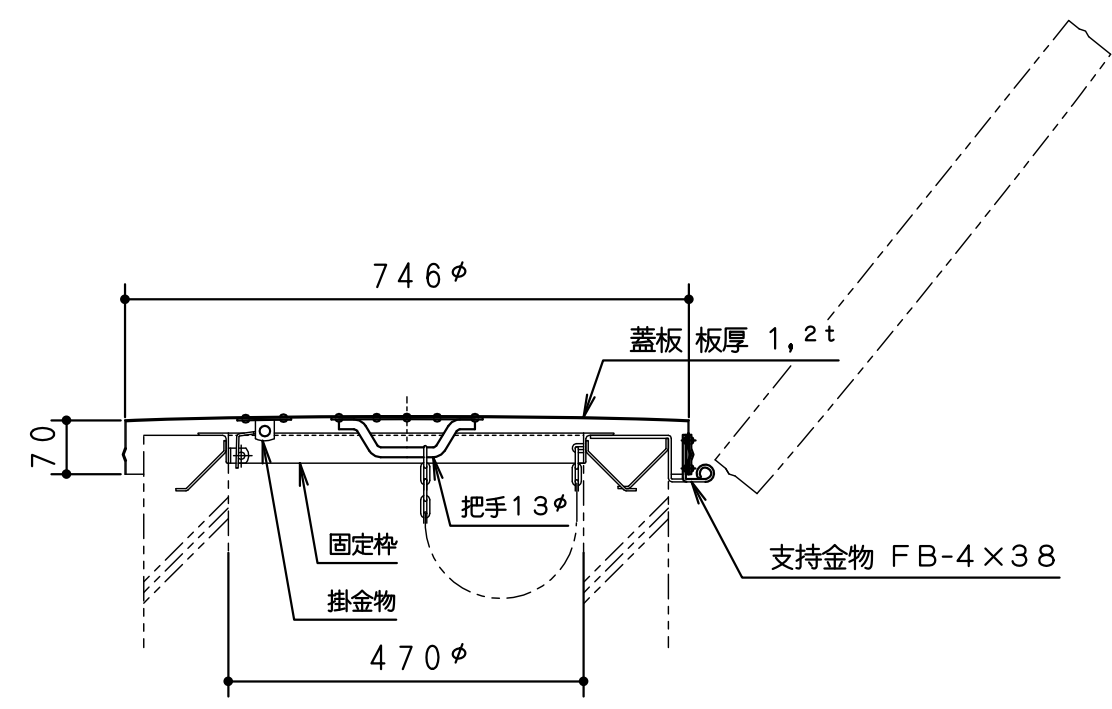
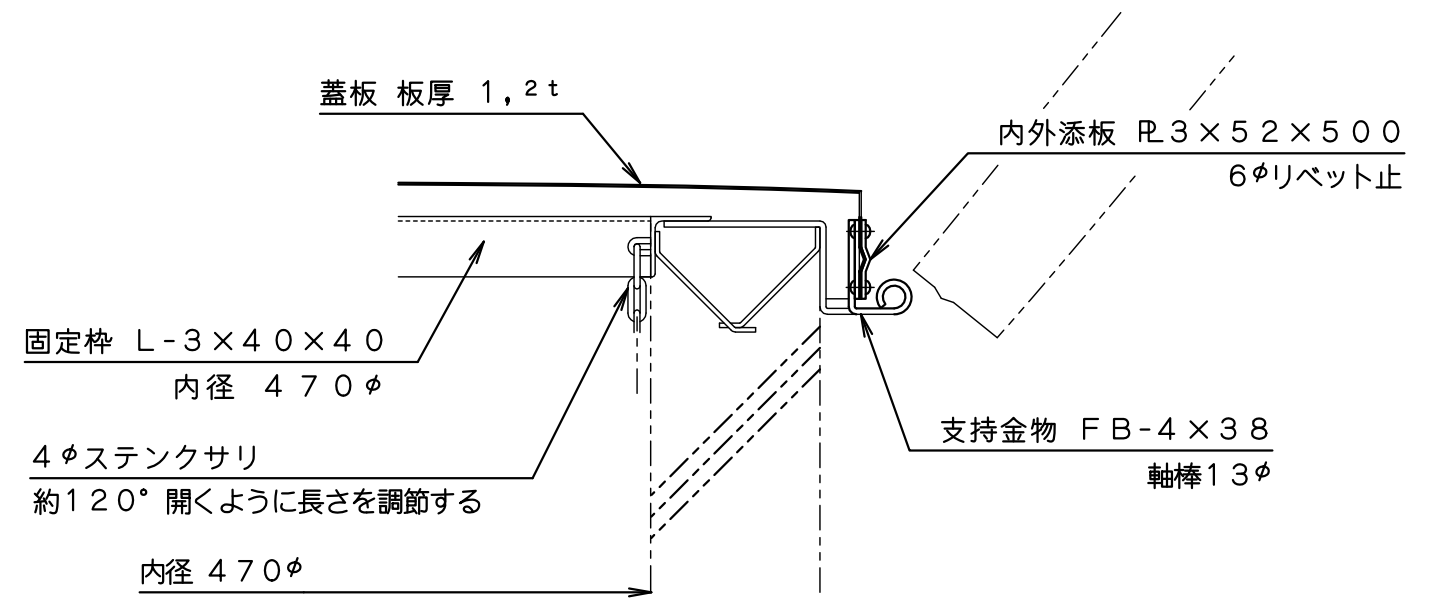


掛金部分詳細図



ヒンジ部分詳細図



摘要	公共住宅標準詳細設計図集 JE-350	工事名		縮尺	1/10, 1/5	御承認印	
	住宅都市整備公団詳細図 AE-320	品名	ステン丸型屋上マンホール	作図		品番	YSH-02
	材質 ステンレス SUS304	規格寸法	開口470φ×蓋外径746φ	淀川建材工業株式会社			
	仕上 ヘアライン仕上げ						