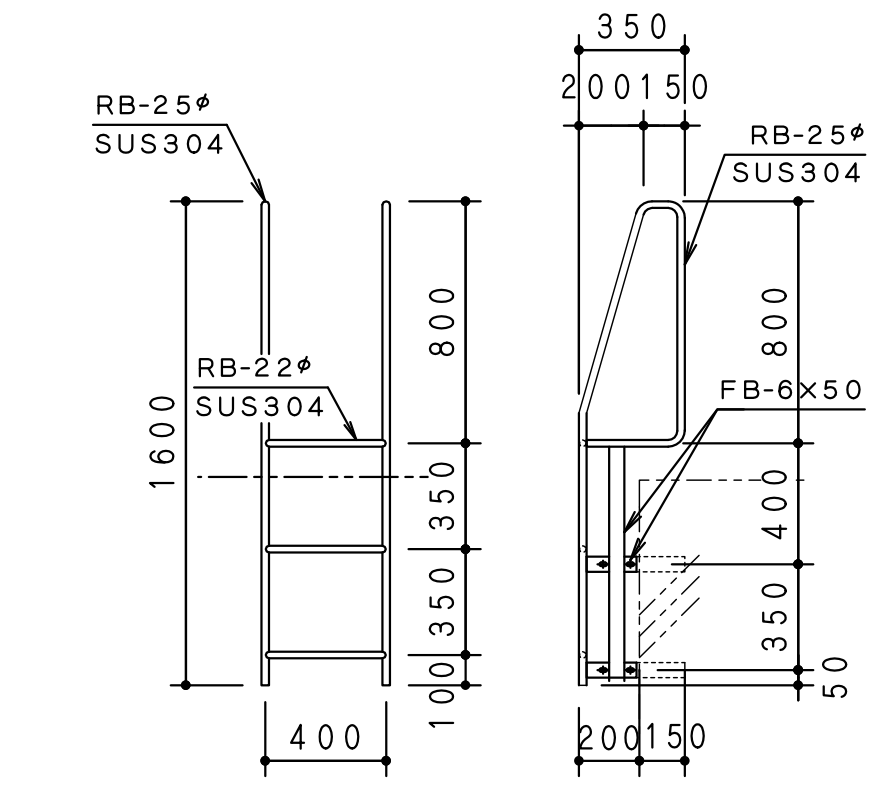
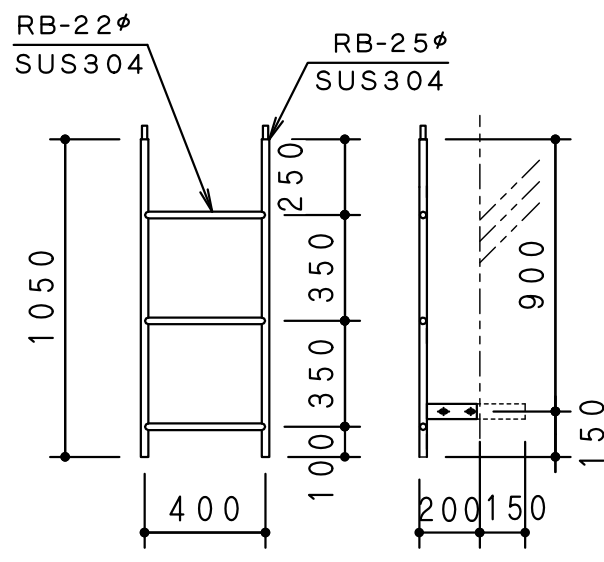


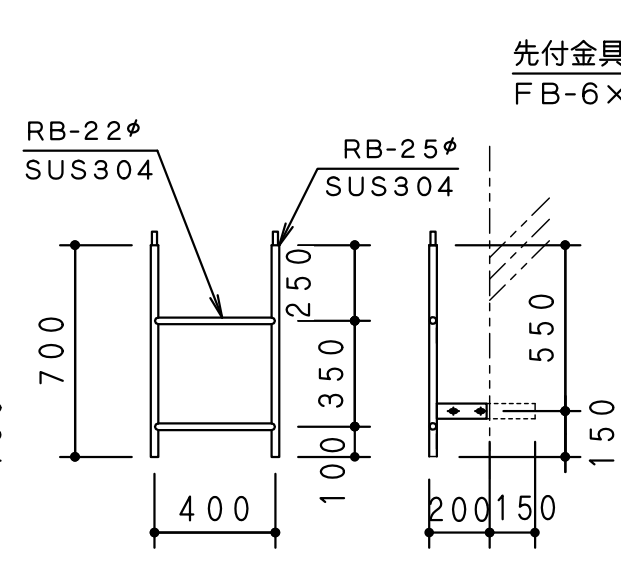
35A+35B+35C 3350H



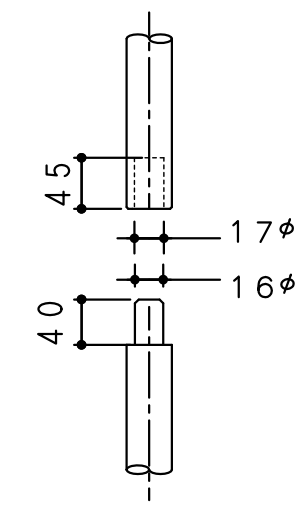
35A



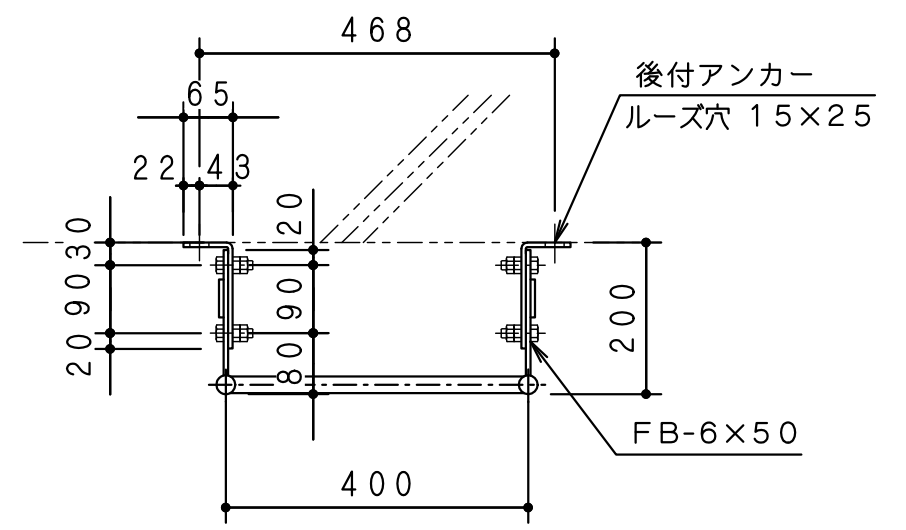
35B



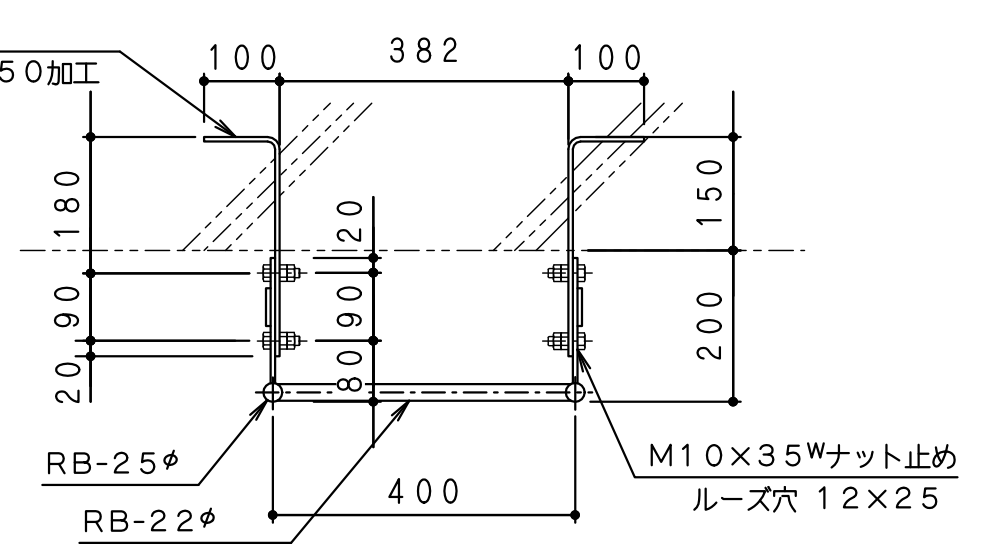
35C



ジョイント部分詳細



後付タイプ断面詳細



先付タイプ断面詳細

摘要	建設省詳細図 元年版 8-32-2 準用	工事名		縮尺	1/25, 1/10	御承認印		
	材質 ステンレスSUS304	品名	建設省型 ステン塔屋タラップ	作図		品番	35ABC	
	仕上 400# 研磨仕上げ ALC金具は壁厚 100mm用です	規格寸法	35A・35B・35C		淀川建材工業株式会社			