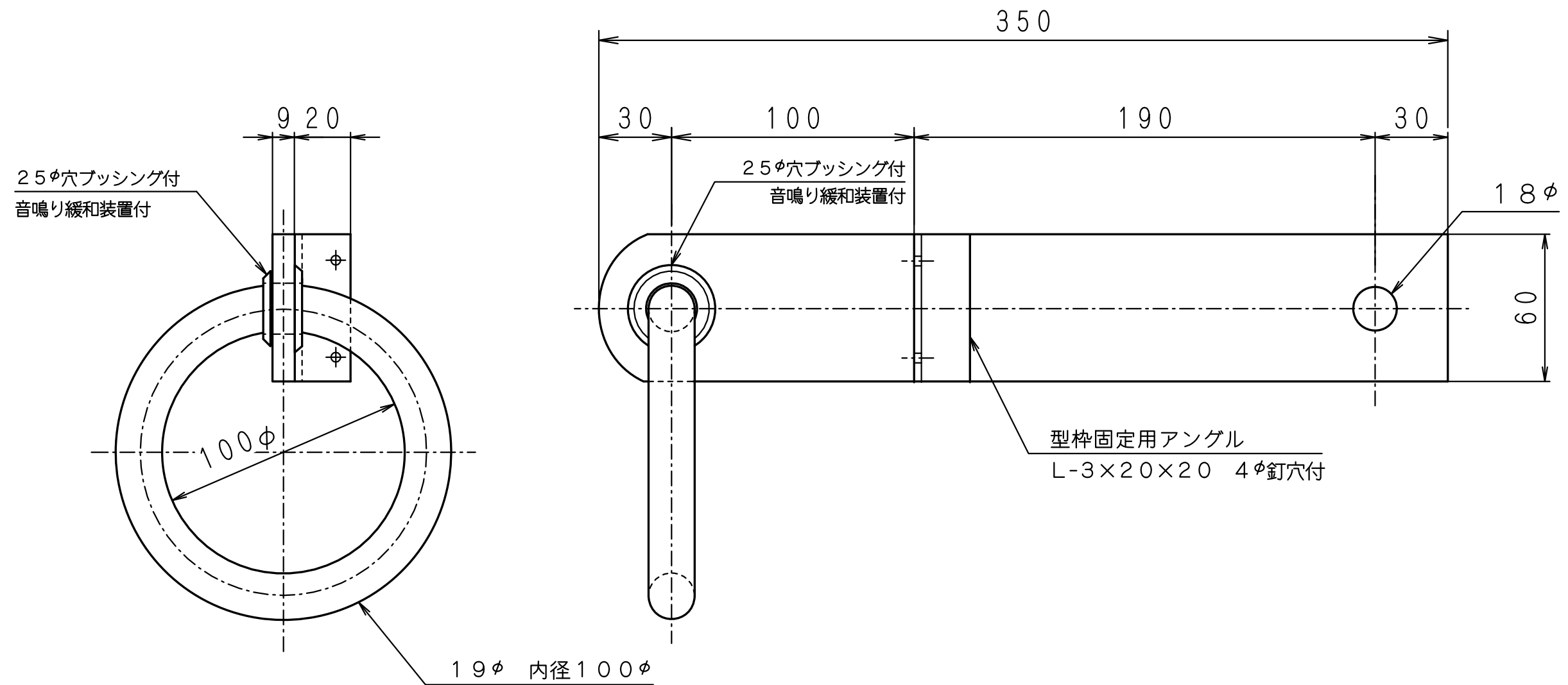


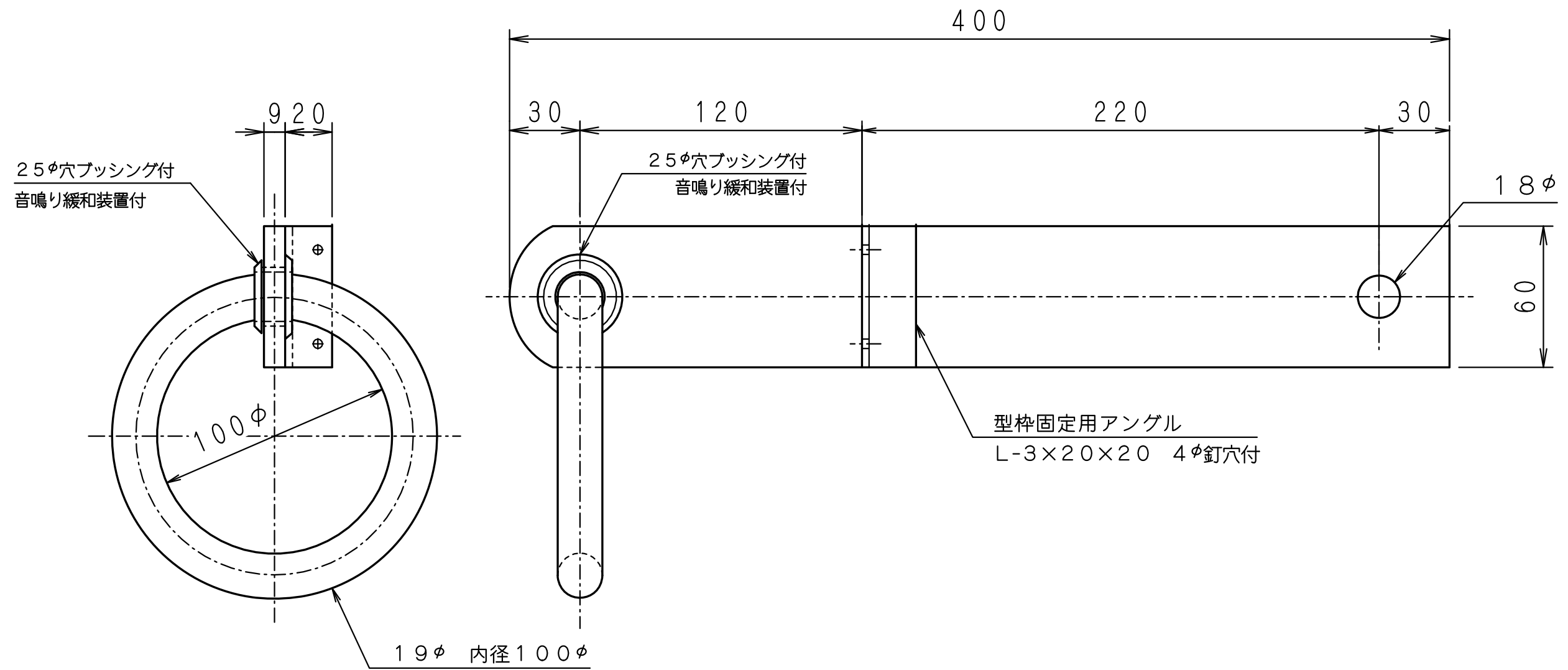
※プッシングは標準装着品になります。

摘要	公共住宅標準詳細設計図集 E-301-2	工事名		縮尺	1/2	御承認印		
	材質 ステンレス SUS304	品名	ステン吊環 (アングル付)	作図		品番	YSF-06	
	仕上 400# 研磨仕上げ	規格寸法	9t×60W×320L		淀川建材工業株式会社			



※プッシングは標準装着品になります。

摘要	材質	ステンレス SUS304	工事名		縮尺	1/2	御承認印		
	仕上	400# 研磨仕上げ	品名	ステン吊環 (アングル付)	作図		品番	YSF-07	
			規格寸法	9t×60W×350L		淀川建材工業株式会社			



※プッシングは標準装着品になります。

摘要	材質	ステンレス SUS304	工事名		縮尺	1/2	御承認印		
	仕上	400# 研磨仕上げ	品名	ステン吊環 (アングル付)	作図		品番	YSF-08	
			規格寸法	9t×60W×400L		淀川建材工業株式会社			