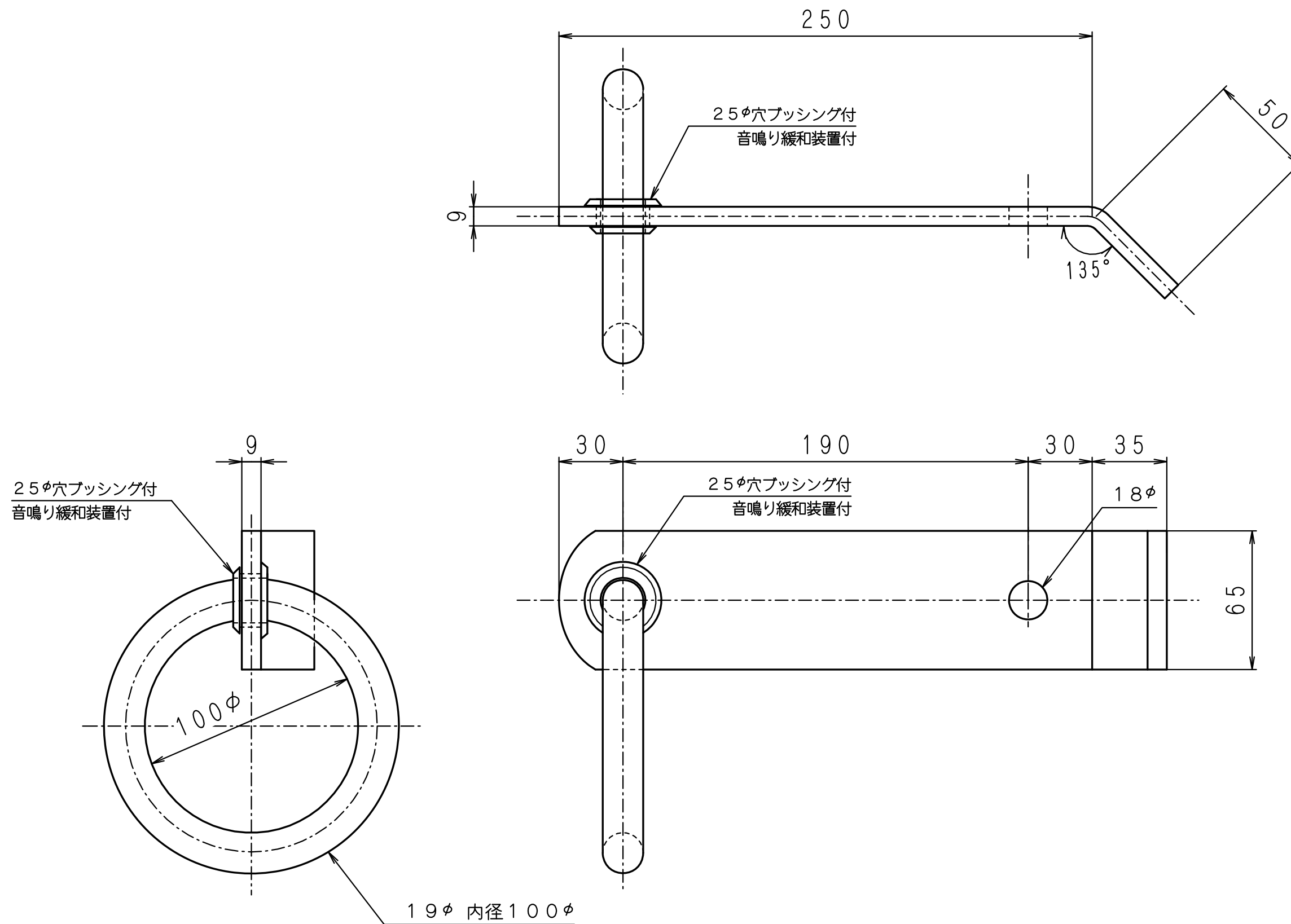


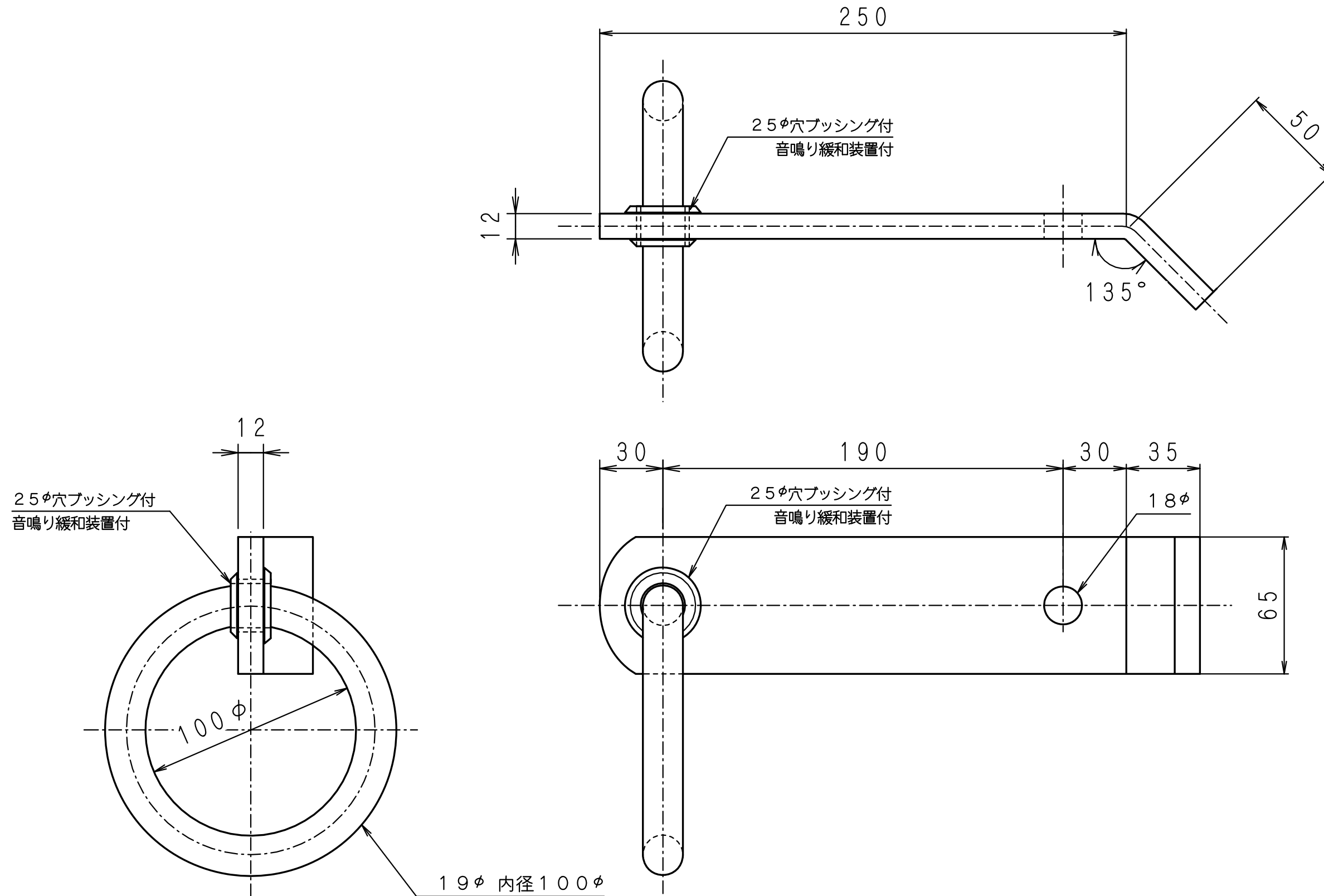
※プッシングは標準装着品になります。

摘要	材質	ステンレス SUS304	工事名		縮尺	1/2	御承認印		
	仕上	400# 研磨仕上げ	品名	ステン吊環 (丸環平足)	作図		品番	YSF-18	
			規格寸法	9t×50W×250L		淀川建材工業株式会社			



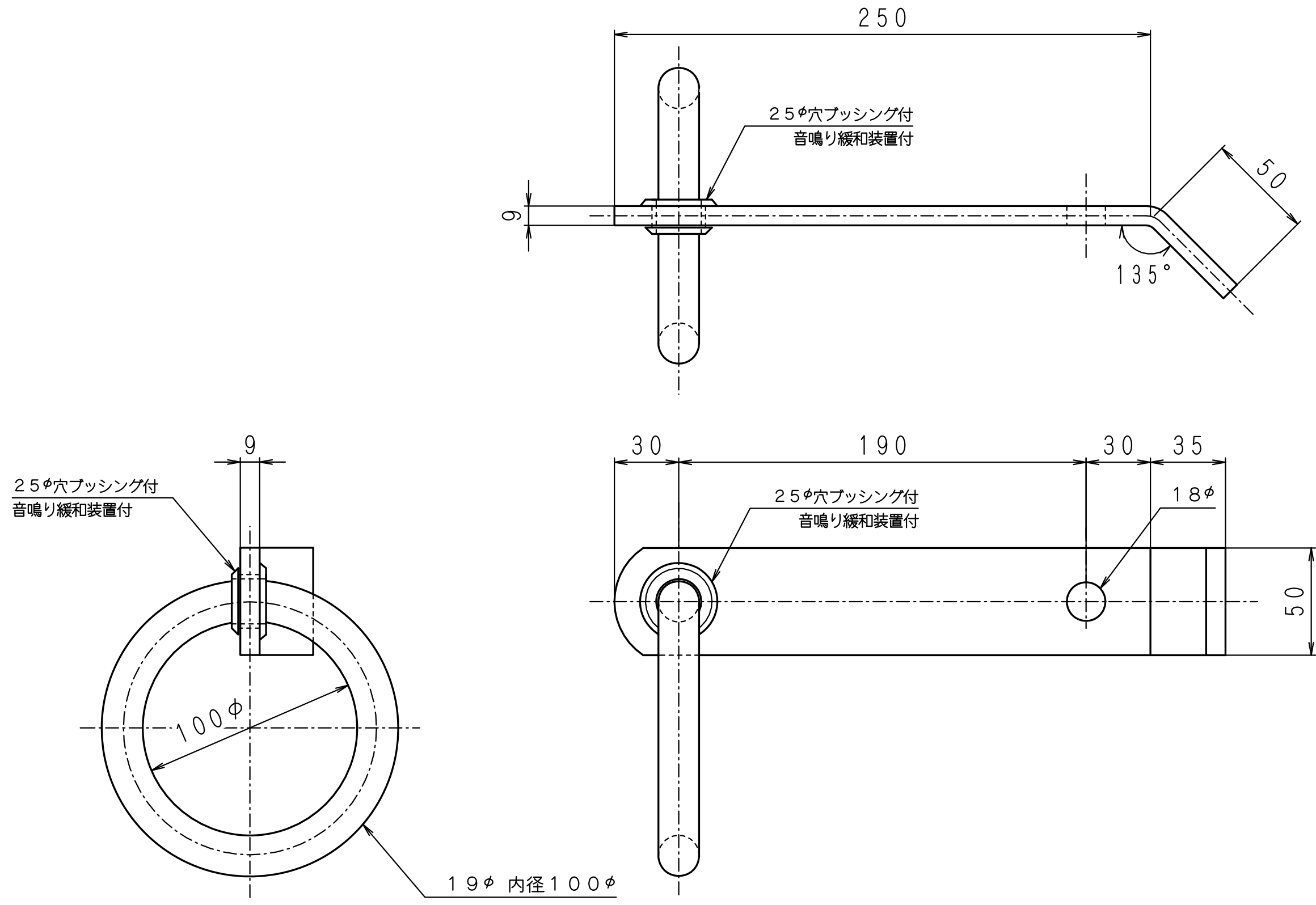
※プッシングは標準装着品になります。

摘要	材質	ステンレス SUS304	工事名		縮尺	1/2	御承認印			
	仕上	400# 研磨仕上げ	品名	ステン吊環 (丸環平足)	作図		品番	YSF-19		
			規格寸法	9t×65W×300L		淀川建材工業株式会社				



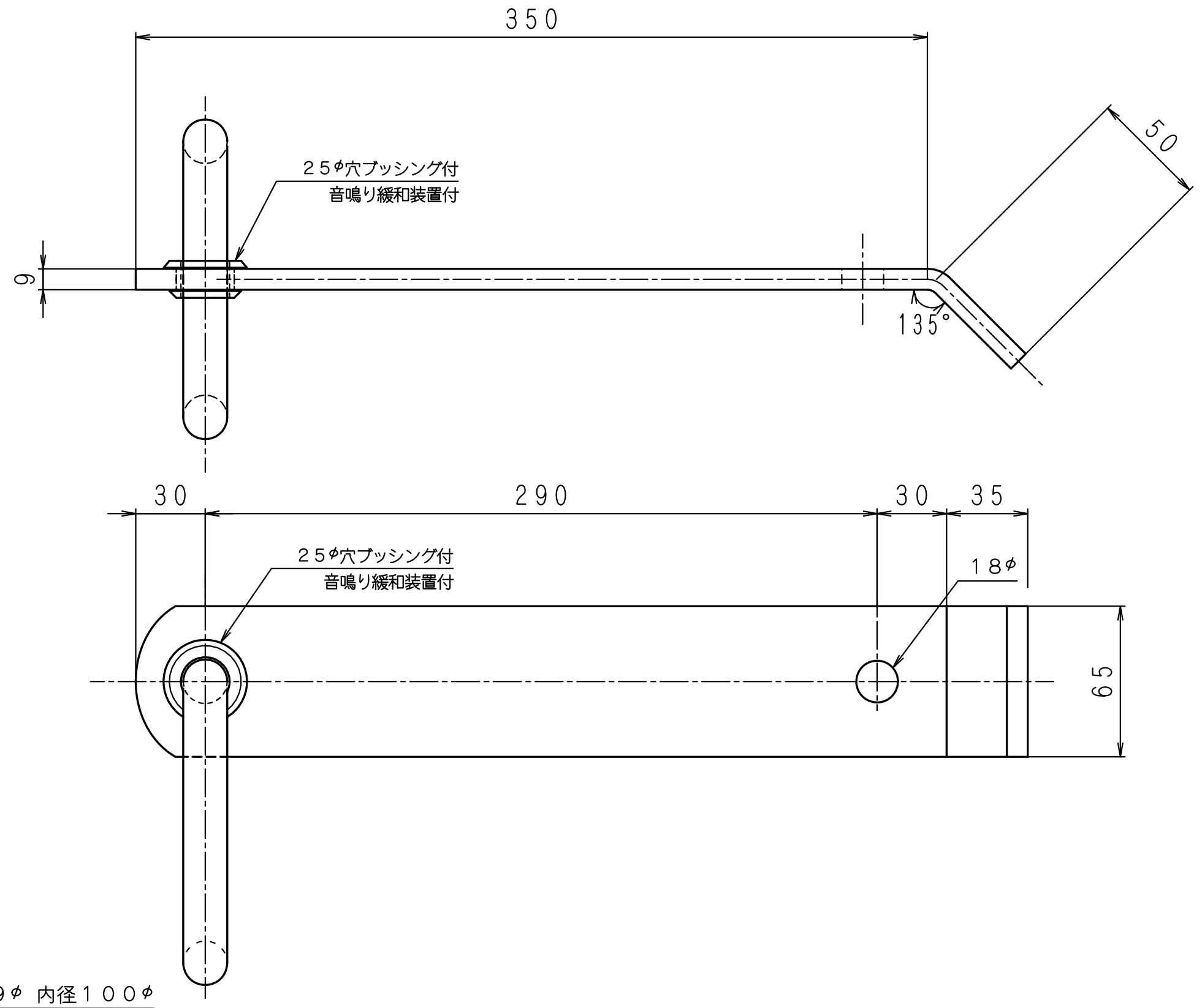
※プッシングは標準装着品になります。

摘要	材質	ステンレス SUS304	工事名		縮尺	1/2	御承認印		
	仕上	400# 研磨仕上げ	品名	ステン吊環 (丸環平足)	作図		品番	YSF-20	
			規格寸法	12 ^t ×65 ^w ×300 ^L	淀川建材工業株式会社				



※プッシングは標準装着品になります。

摘要	材質	ステンレス SUS304	工事名		縮尺	1/2	御承認印		
	仕上	400# 研磨仕上げ	品名	ステン吊環 (丸環平足)	作図		品番	YSF-30	
			規格寸法	9t×50W×300L	淀川建材工業株式会社				



※プッシングは標準装着品になります。

摘要	材質	ステンレス SUS304	工事名		縮尺	1/2	御承認印		
	仕上	400# 研磨仕上げ	品名	ステン吊環 (丸環平足)	作図		品番	YSF-40	
			規格寸法	9 ^t ×65 ^w ×400 ^L	淀川建材工業株式会社				