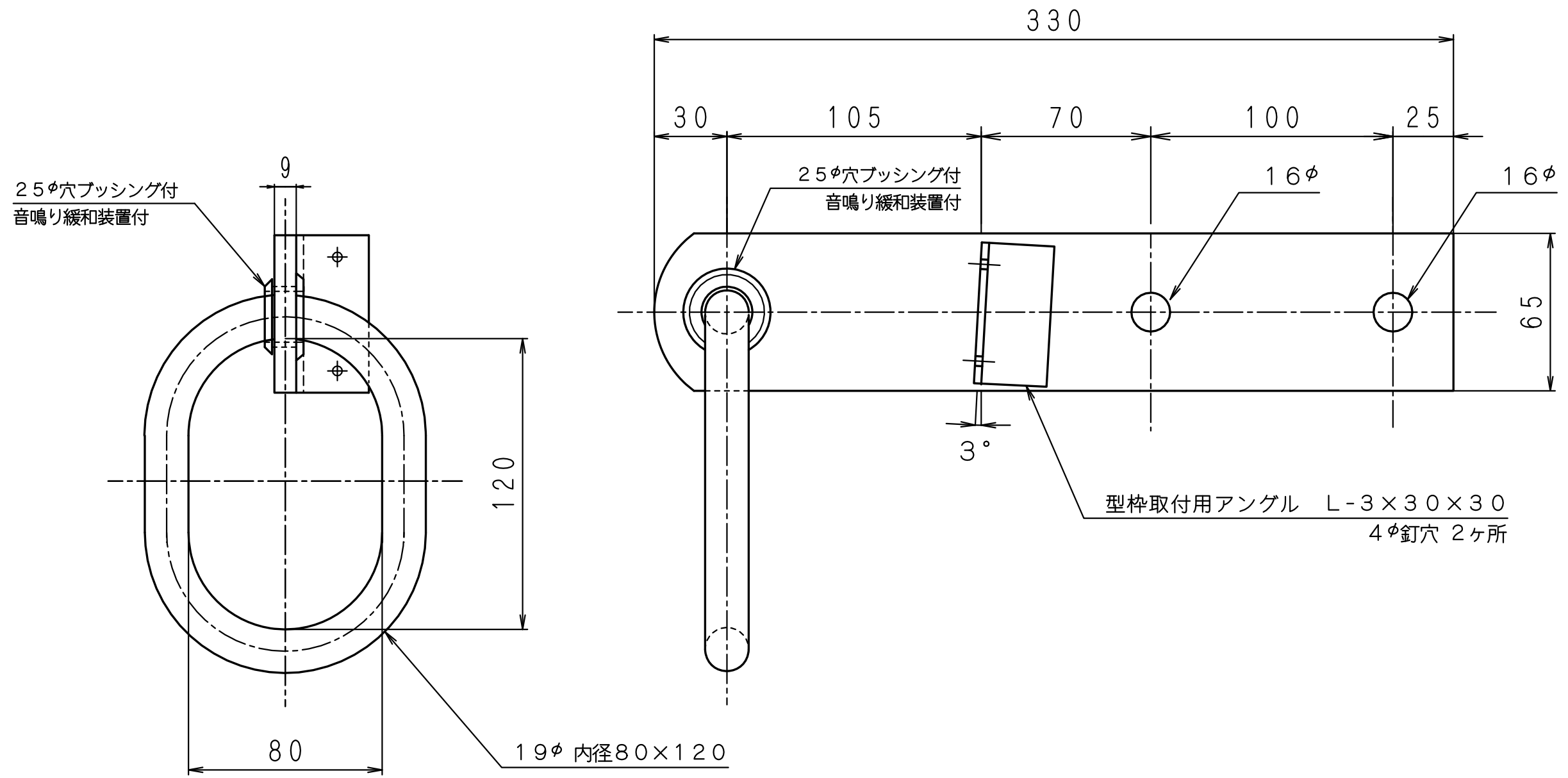


※プッシングは標準装着品になります。

摘要	住宅都市整備公団詳細図 AE-305	工事名		縮尺	1/2	御承認印			
	材質 ステンレスSUS304	品名	公団型吊環 (丸環平足)	作図		品番	YSF-39		
	仕上 400# 研磨仕上げ	規格寸法	9t×65W×330L		淀川建材工業株式会社				



※ブッシングは標準装着品になります。

摘要	住宅都市整備公団詳細図 AE-305	工事名		縮尺	1/2	御承認印		
	材質 ステンレスSUS304	品名	ステン吊環（丸環平足）	作図		品番	YSF-43	
	仕上 400# 研磨仕上げ	規格寸法	9 ^t ×65 ^w ×330 ^L		淀川建材工業株式会社			