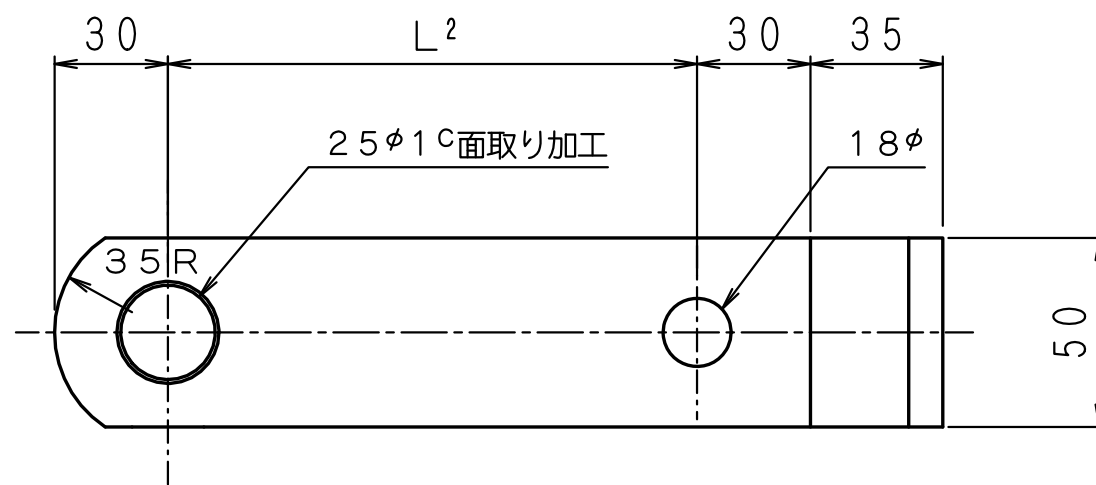
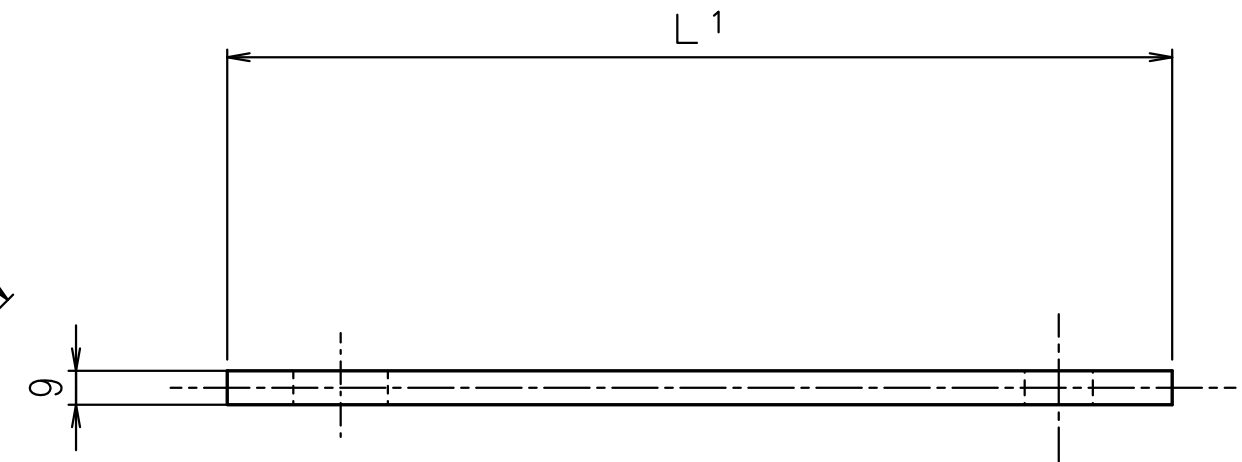
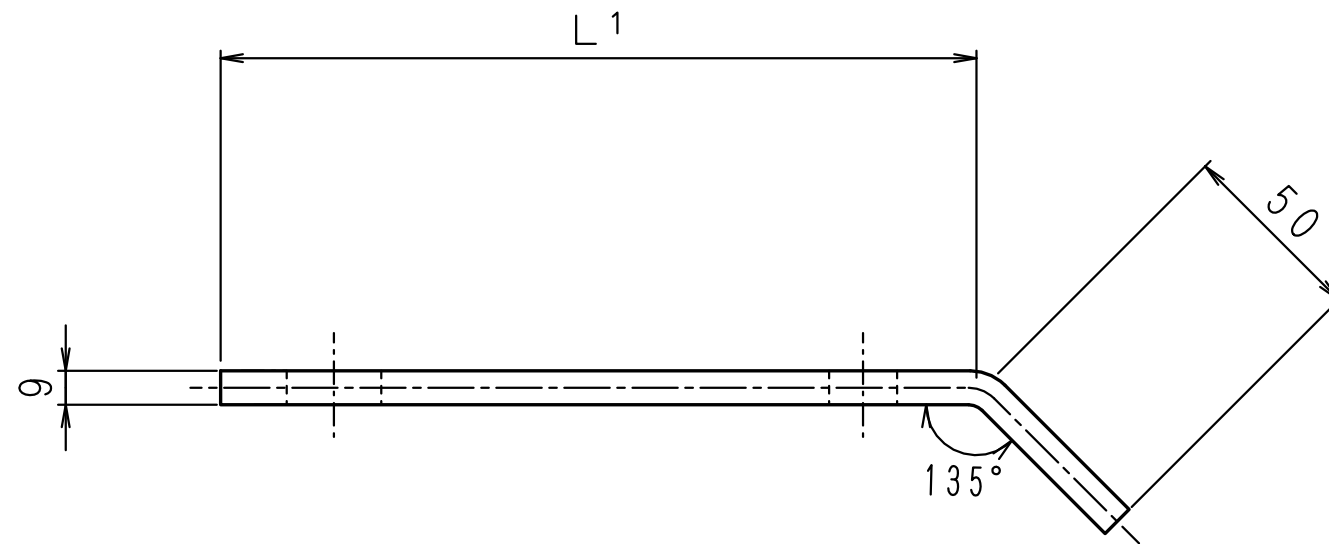
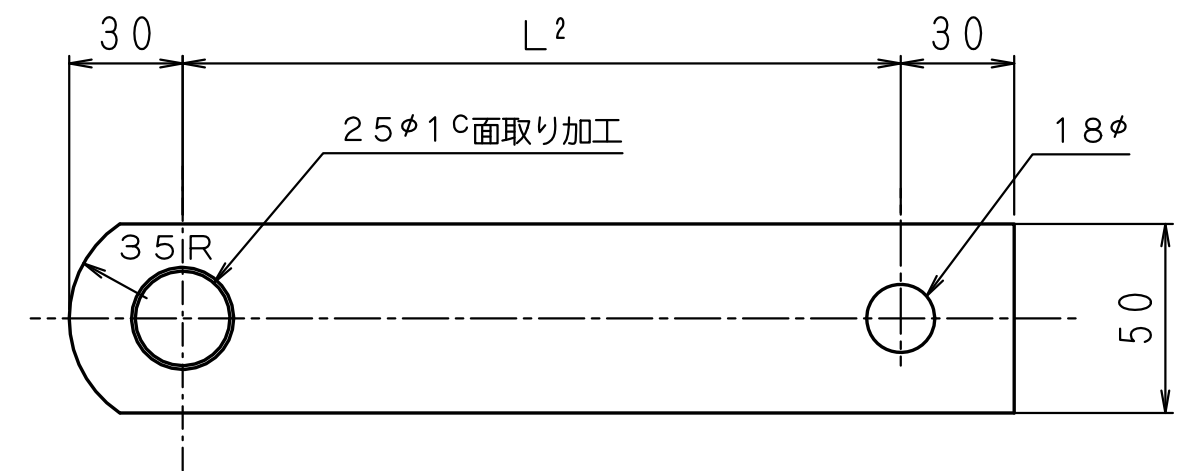


品番	形状	板寸法	L ¹	L ²	仕様
YSF-80	曲	9 ^t ×50 ^W ×250 ^L	200	140	25φ1 ^C 面取り加工
YSF-81	直	9 ^t ×50 ^W ×250 ^L	250	190	25φ1 ^C 面取り加工
YSF-82	曲	9 ^t ×50 ^W ×300 ^L	250	190	25φ1 ^C 面取り加工
YSF-83	直	9 ^t ×50 ^W ×300 ^L	300	190	25φ1 ^C 面取り加工



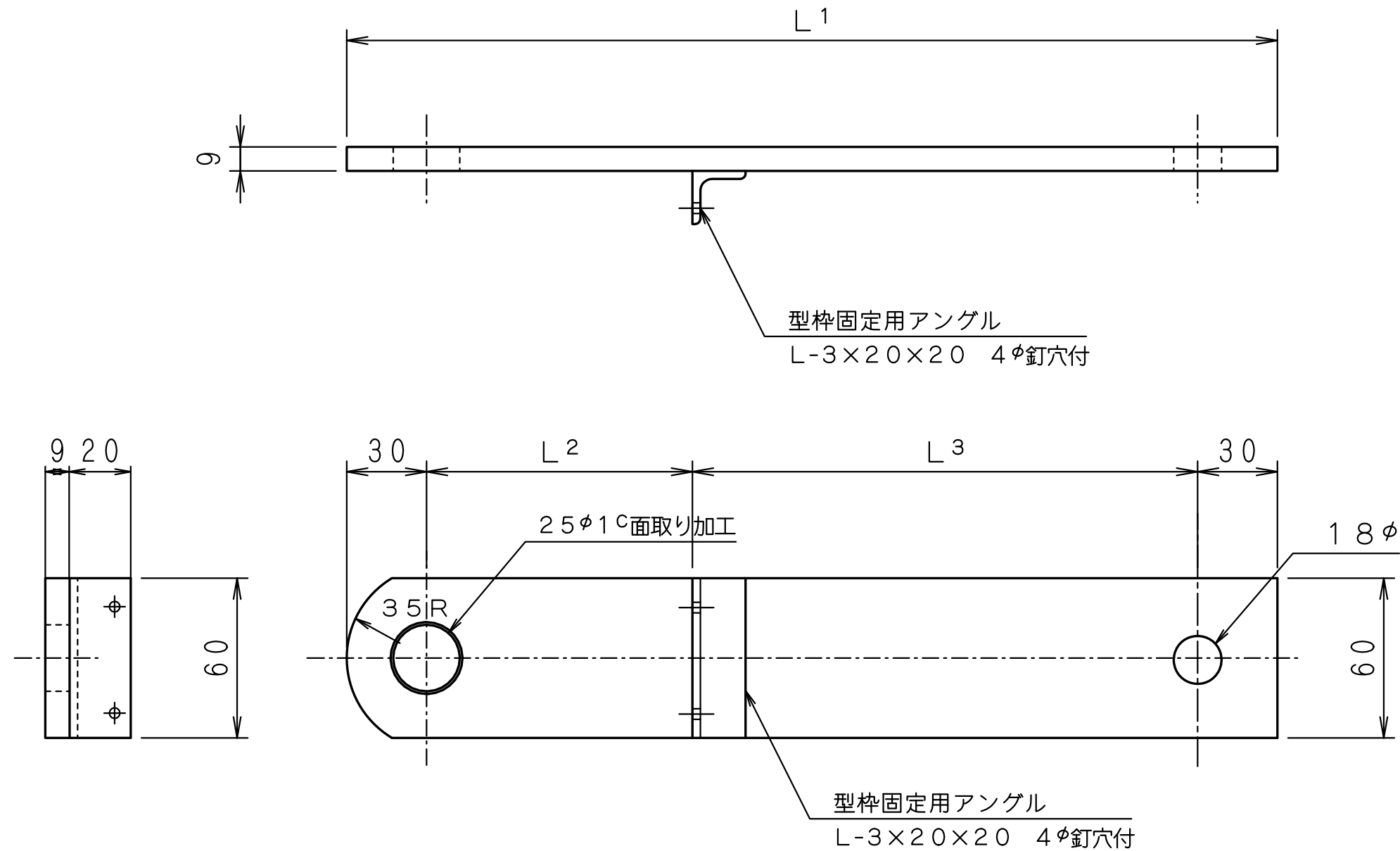
曲 YSF-80, 82




直 YSF-81, 83

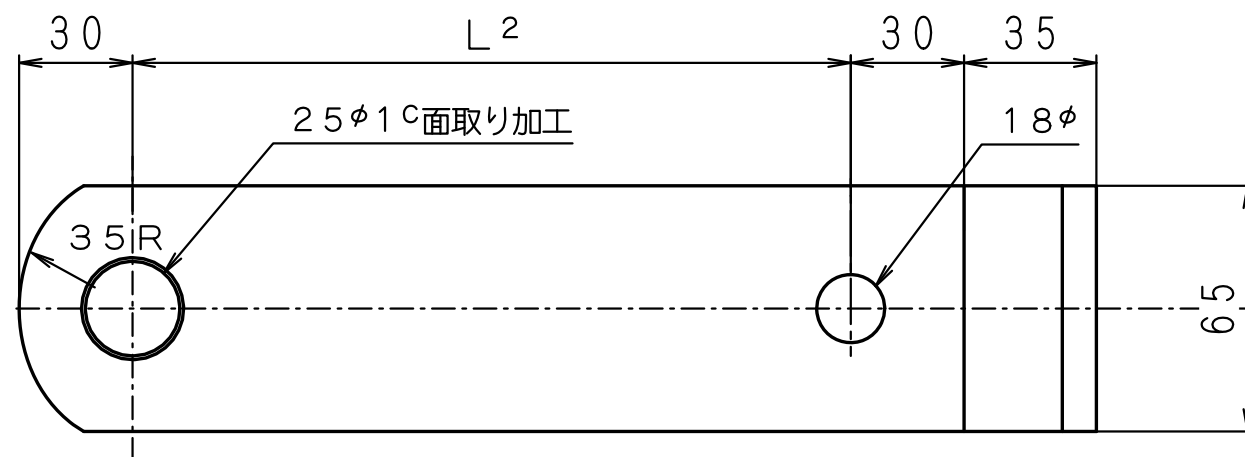
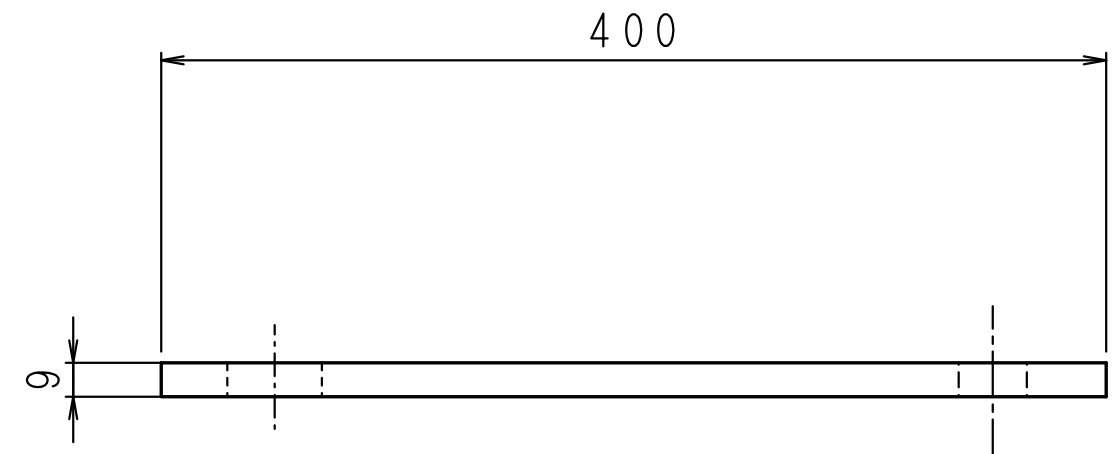
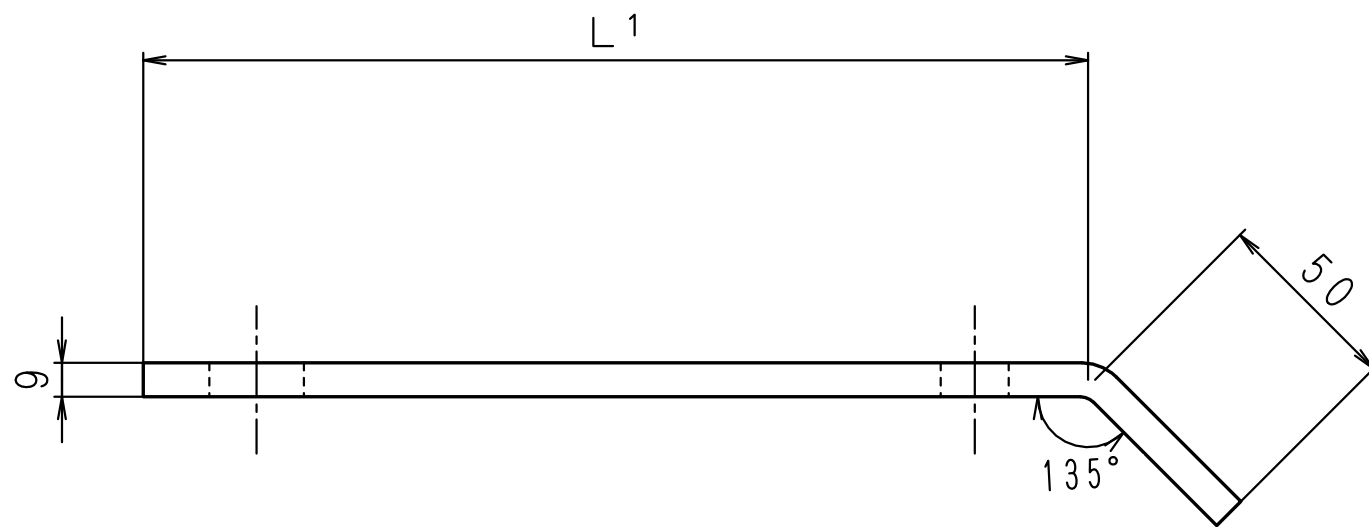
摘要	材質	ステンレス SUS304	工事名		縮尺	1/2	御承認印			
	仕上	400# 研磨仕上げ	品名	メンテナンス吊金物	作図		品番	YSF-80~83		
			規格寸法	FB-9×50加工	淀川建材工業株式会社					

品番	形状	板寸法	L1	L2	L3	仕様
YSF-84	L付	9 ^t ×60 ^W ×320 ^L	320	120	140	25φ1 ^C 面取り加工
YSF-85	L付	9 ^t ×60 ^W ×350 ^L	350	100	190	25φ1 ^C 面取り加工
YSF-86	L付	9 ^t ×60 ^W ×400 ^L	400	120	220	25φ1 ^C 面取り加工

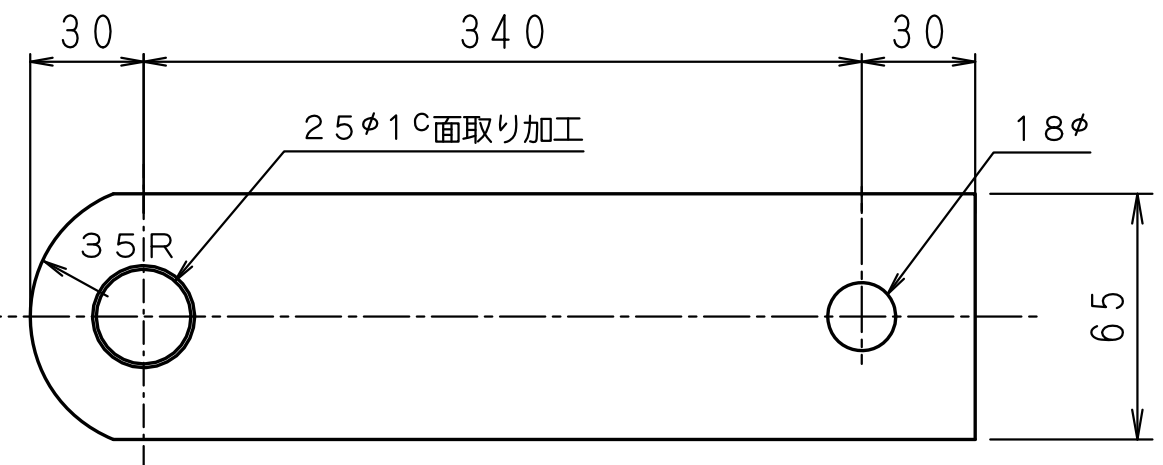


摘要	材質	ステンレス SUS304	工事名		縮尺	1/2	御承認印			
	仕上	400# 研磨仕上げ	品名	メンテナンス吊金物	作図		品番	YSF-84~86		
			規格寸法	FB-9×60加工	 淀川建材工業株式会社					


品番	形状	板寸法	L1	L2	仕様
YSF-87	曲	9 ^t ×65 ^W ×300 ^L	250	190	25φ1 ^C 面取り加工
YSF-88	直	9 ^t ×65 ^W ×400 ^L	-	-	25φ1 ^C 面取り加工
YSF-89	曲	9 ^t ×65 ^W ×400 ^L	350	290	25φ1 ^C 面取り加工



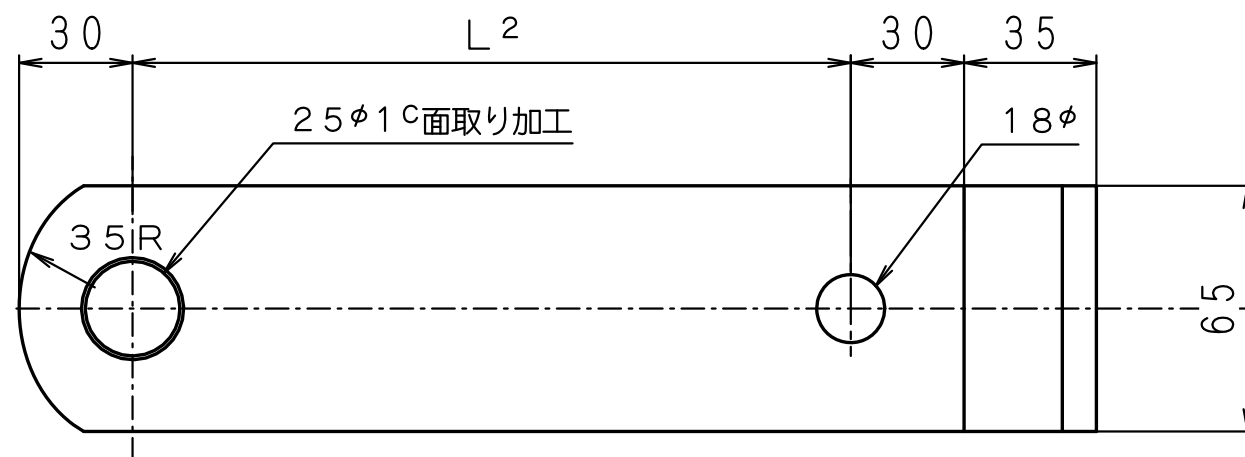
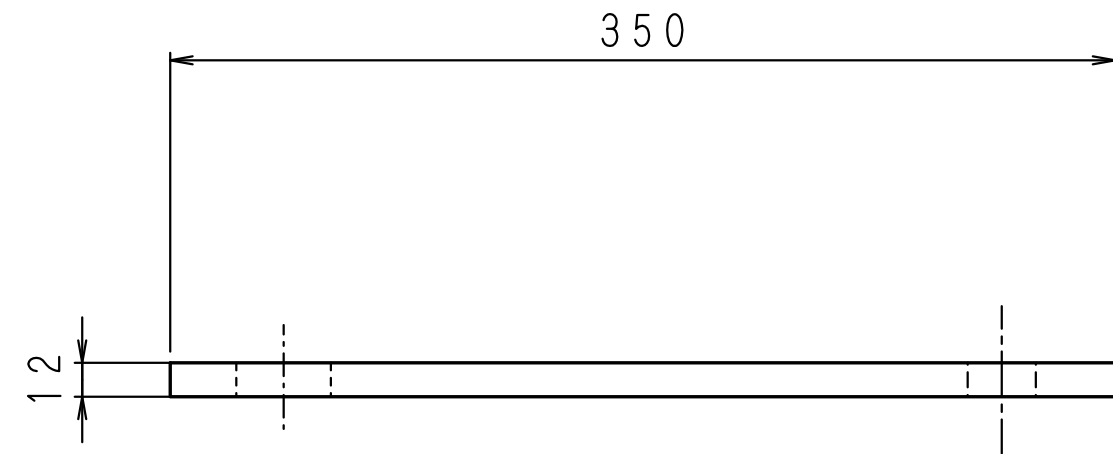
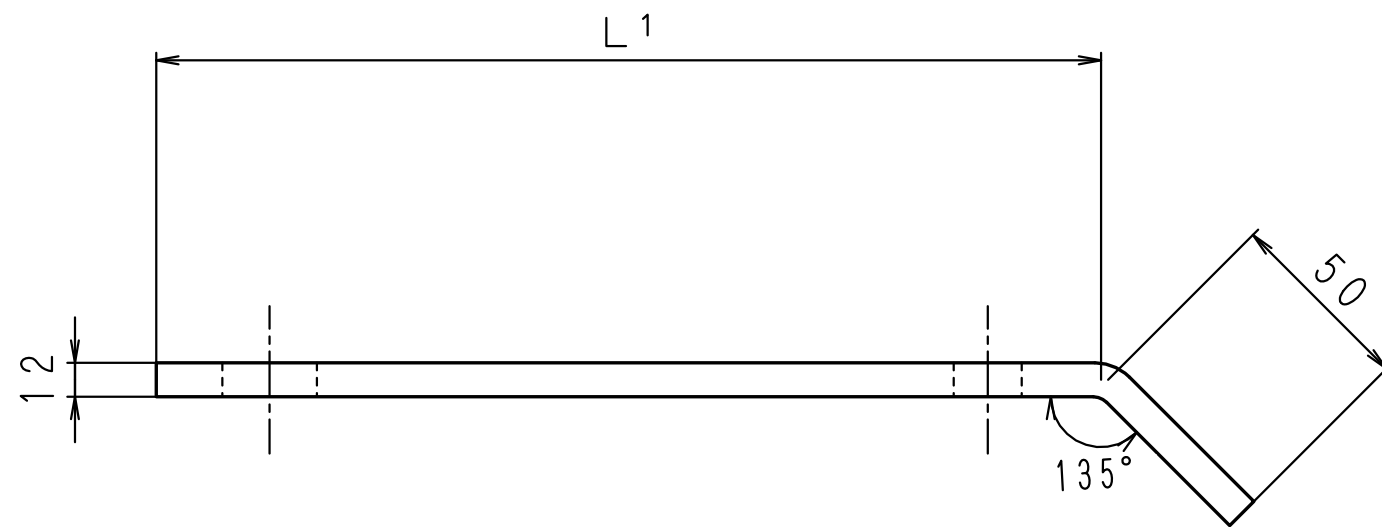
曲 YSF-87, 89



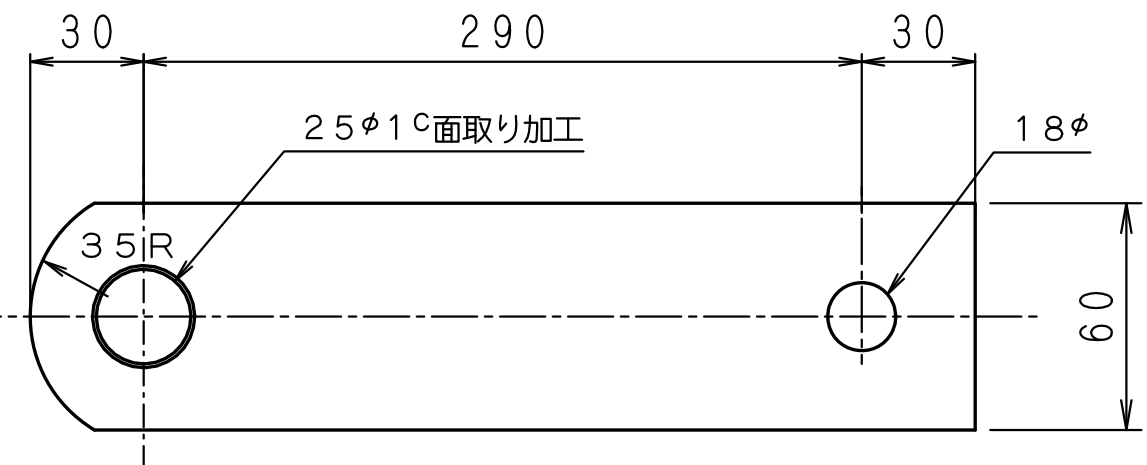
直 YSF-88

摘要	材質	ステンレス SUS304	工事名		縮尺		御承認印			
	仕上	400# 研磨仕上げ	品名	メンテナンス吊金物	作図		品番	YSF-87~89		
			規格寸法	FB-9×65加工	 淀川建材工業株式会社					

品番	形状	板寸法	L1	L2	仕様
YSF-90	曲	12 ^t ×65 ^w ×300 ^L	250	190	25φ1 ^c 面取り加工
YSF-91	曲	12 ^t ×65 ^w ×400 ^L	350	290	25φ1 ^c 面取り加工
YSF-92	直	12 ^t ×60 ^w ×350 ^L	-	-	25φ1 ^c 面取り加工



曲 YSF-90, 91



直 YSF-92

摘要	材質	ステンレス SUS304	工事名		縮尺		御承認印			
	仕上	400# 研磨仕上げ	品名	メンテナンス吊金物	作図		品番	YSF-90~92		
			規格寸法		淀川建材工業株式会社					