
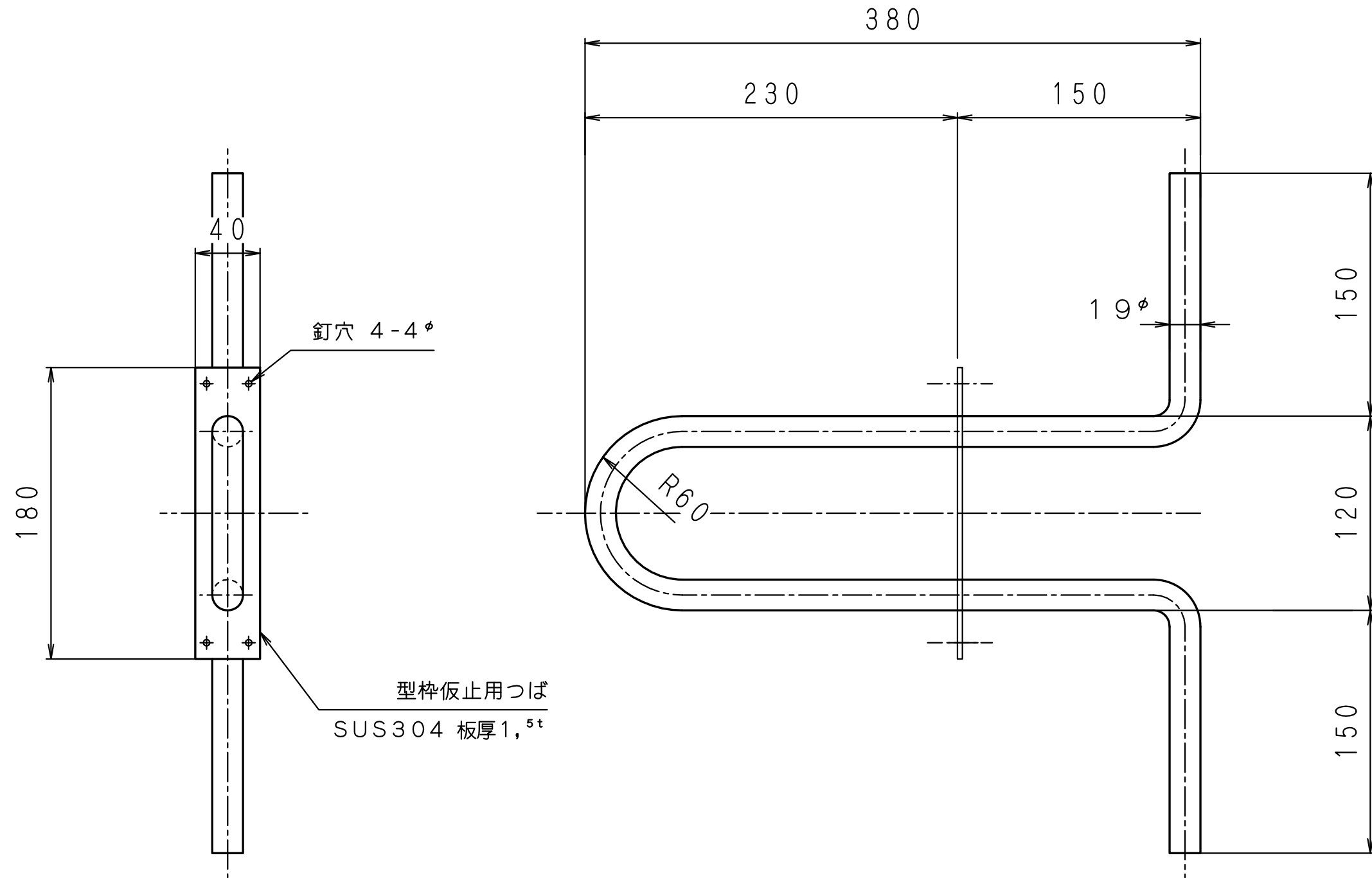


摘要	建設省詳細図 元年版8-31-2	工事名		縮尺	1/3	御承認印		
	材質 ステンレス SUS304	品名	建設省型ステン吊金物	作図		品番	YSF-22	
	仕上 400# 研磨仕上げ	規格寸法	19φ×120W×450L	 淀川建材工業株式会社				



摘要	建設省詳細図 元年版8-31-2	工事名		縮尺	1/3	御承認印		
	アルミニウム製笠木を設ける場合に使用	品名	建設省型ステン吊金物	作図		品番	YSF-23	
	材質 ステンレス SUS304 仕上 400# 研磨仕上げ	規格寸法	19φ×120 ^w ×380 ^L		淀川建材工業株式会社			