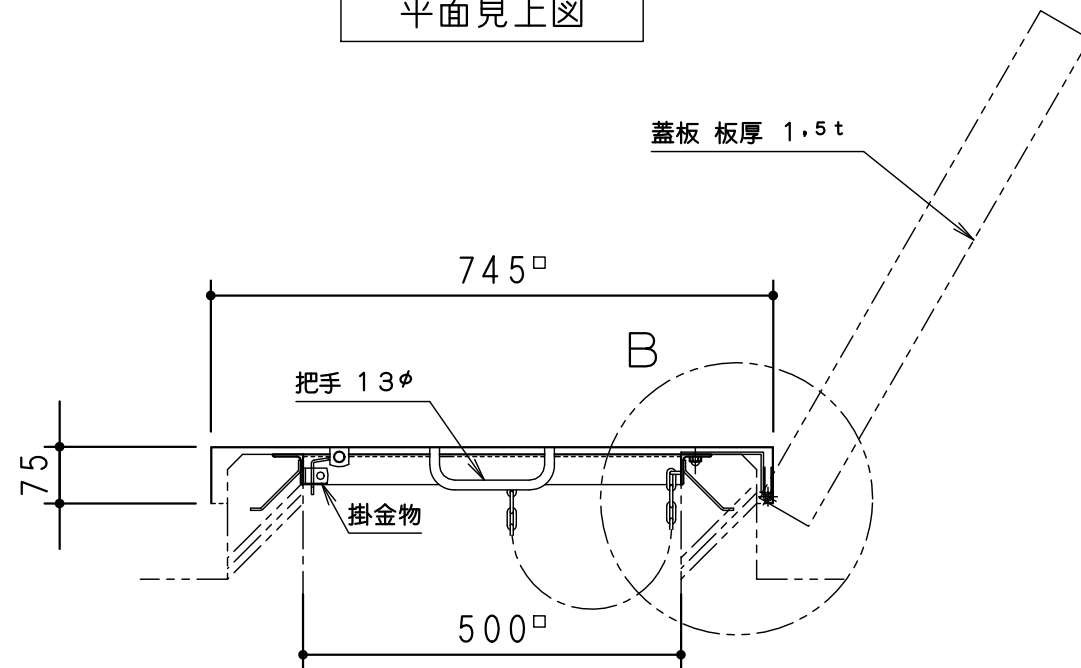
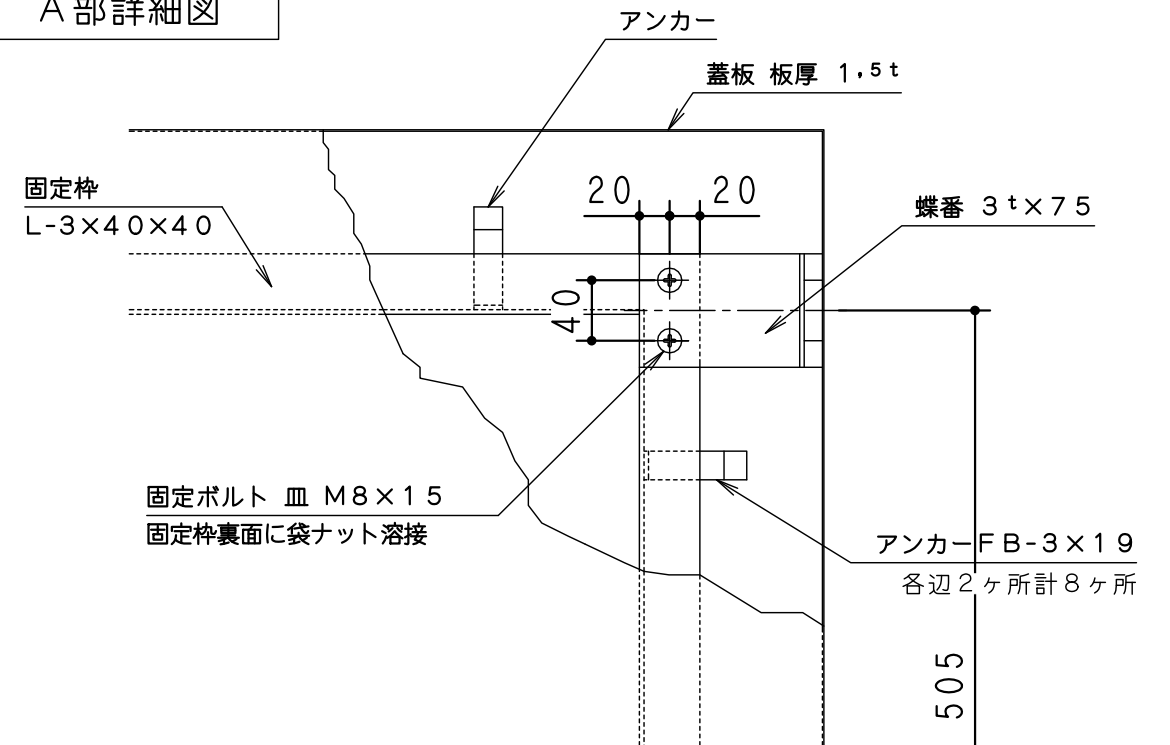


平面見上図

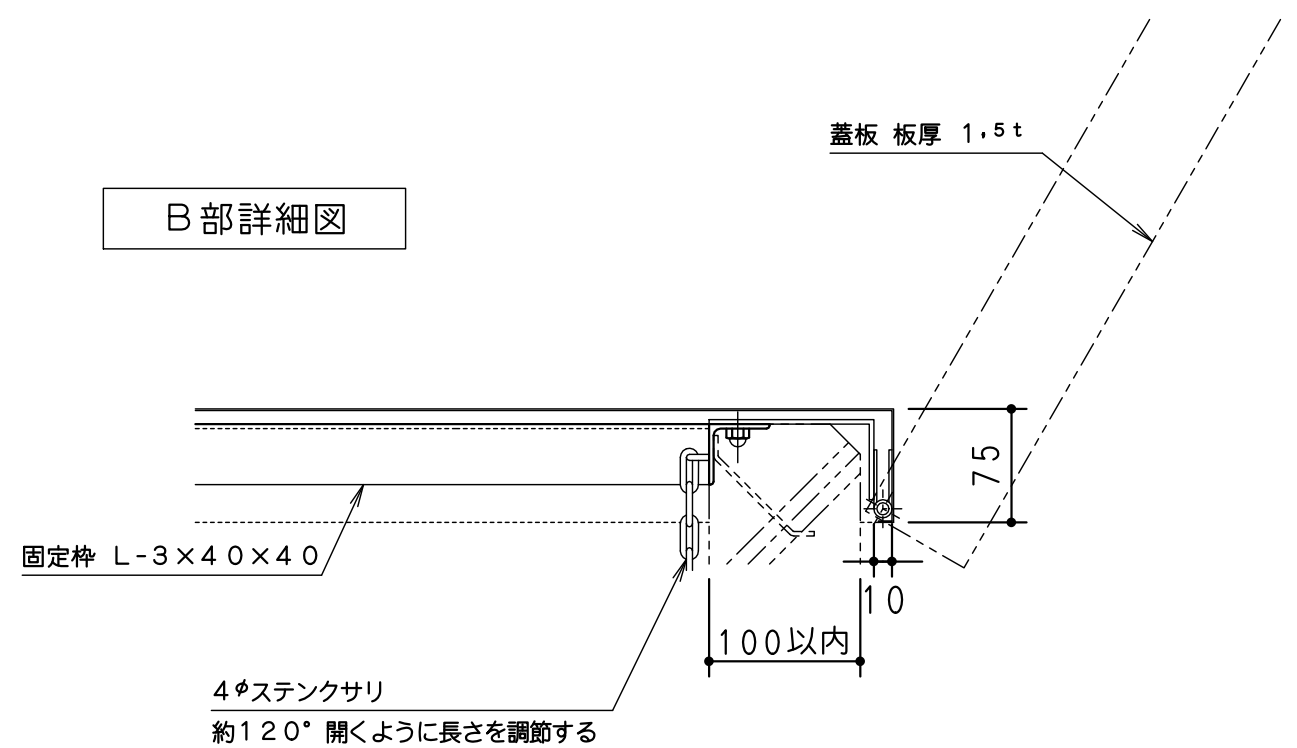


断面詳細図

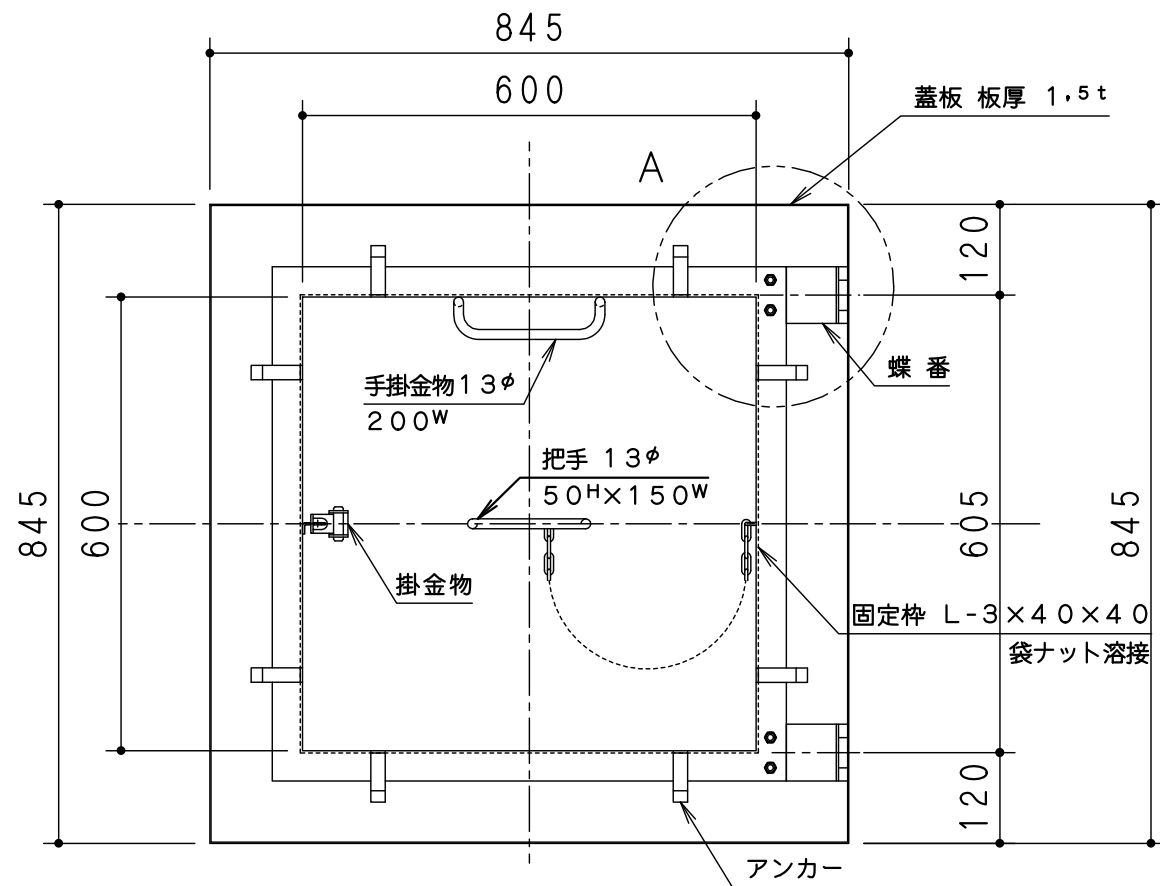
A部詳細図



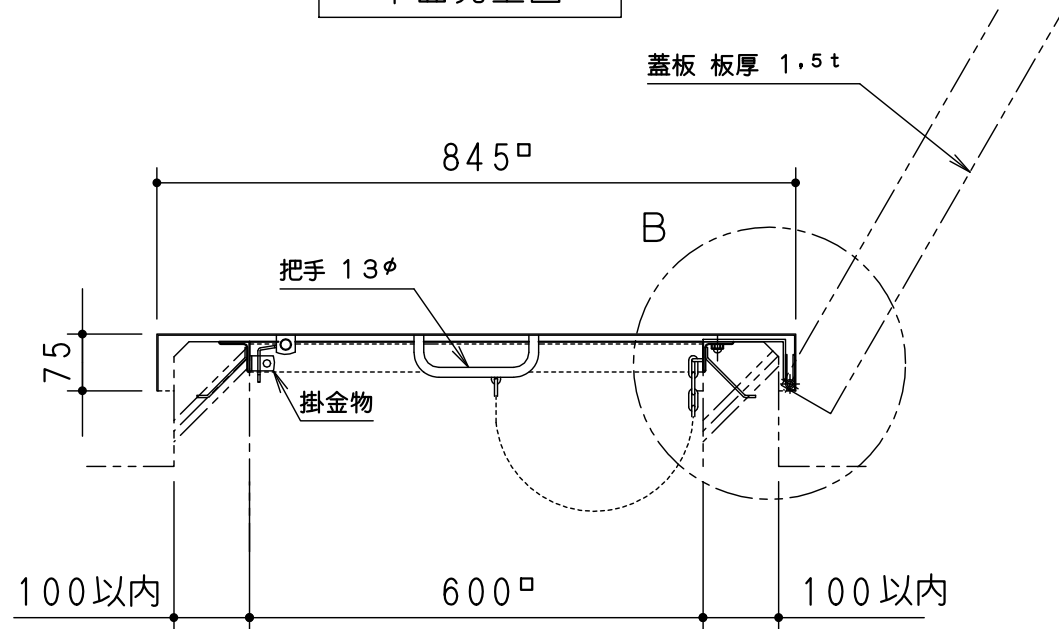
B部詳細図



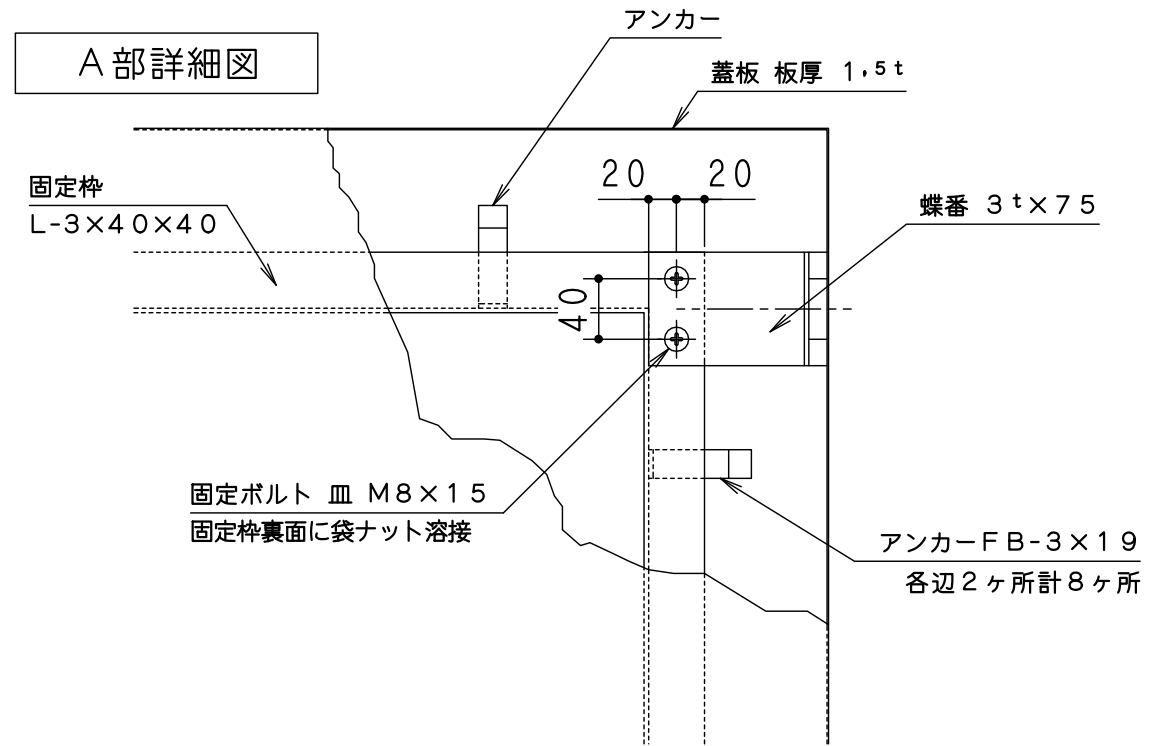
摘要	材質	ステンレス SUS304 板厚1,5t	工事名		縮尺	1/10, 1/5	御承認印		
	仕上	400# 研磨仕上げ	品名	ステン角型屋上マンホール	作図		品番	YSH-12	
			規格寸法	開口500□×蓋外径745□			淀川建材工業株式会社		



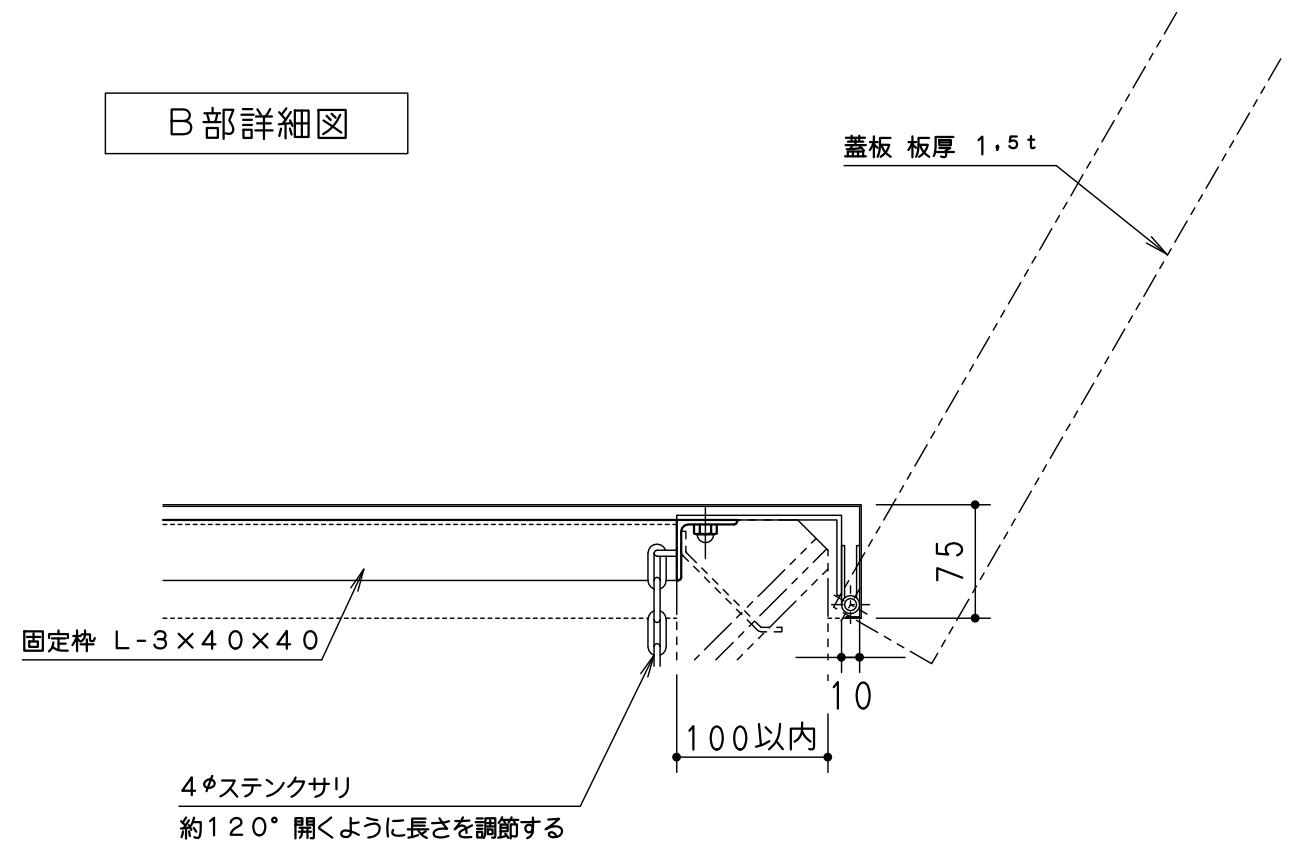
平面見上図



断面詳細図

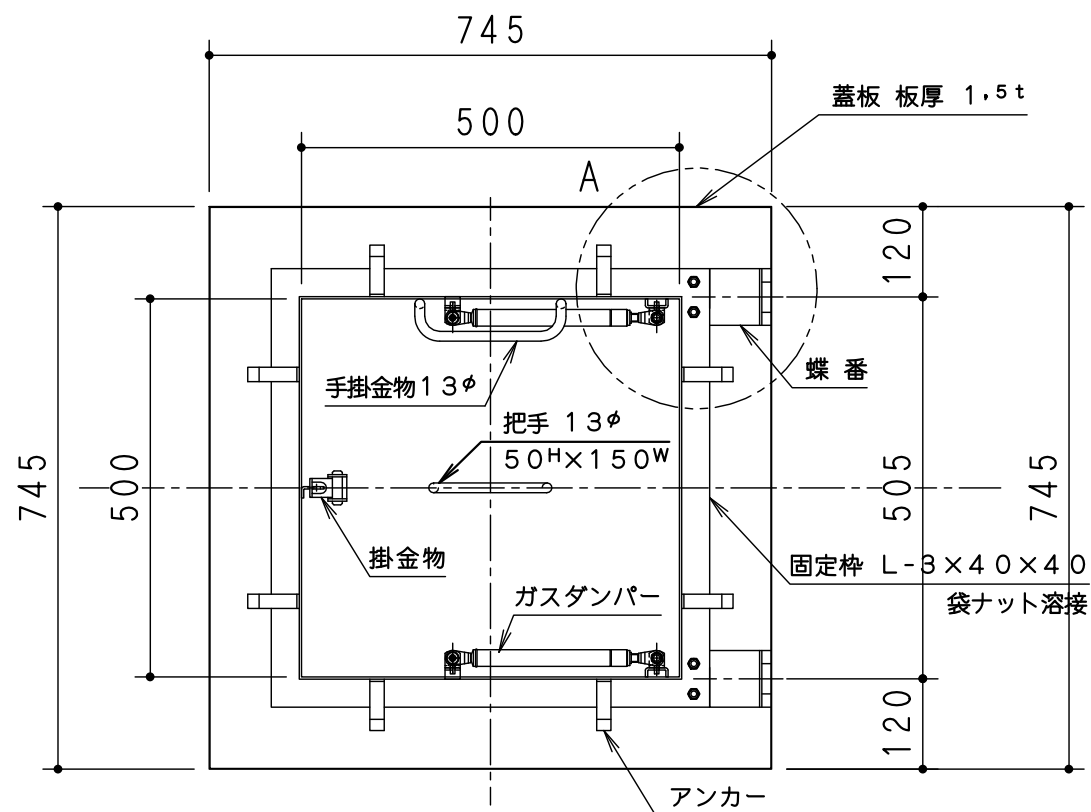


A部詳細図

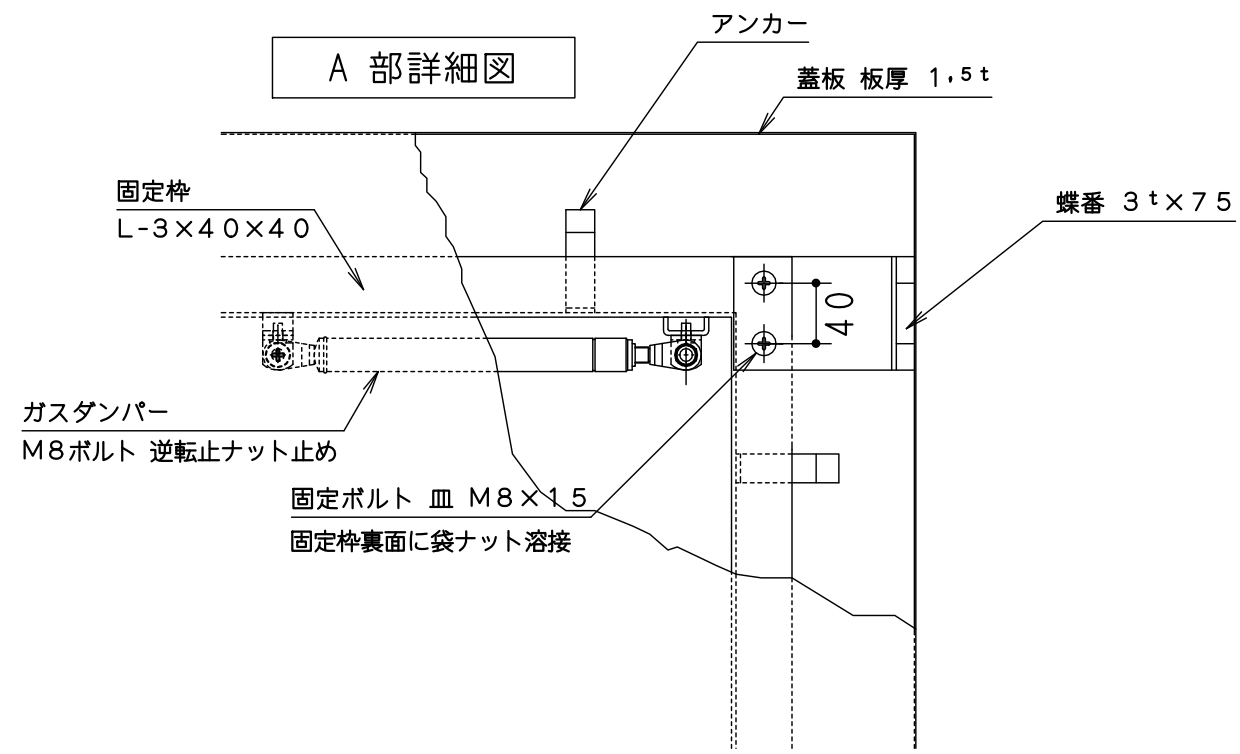


B部詳細図

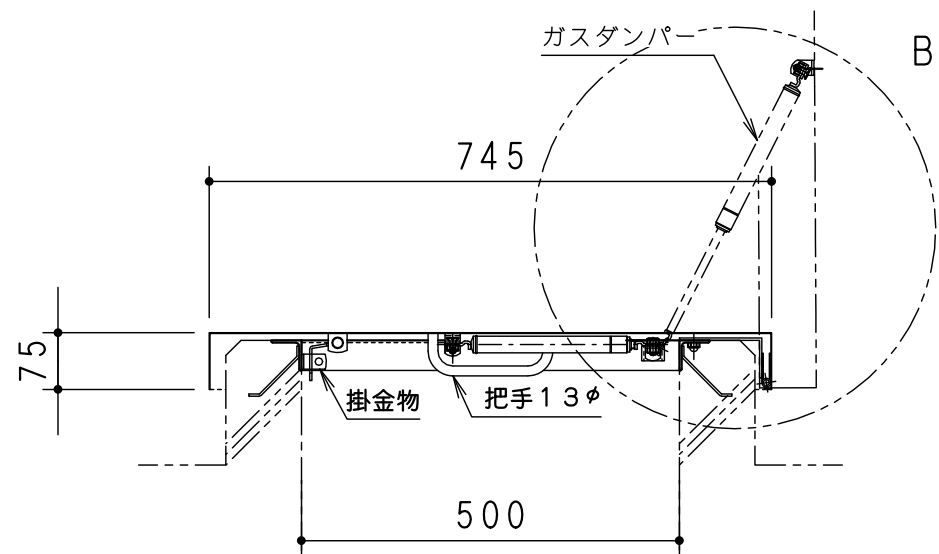
摘要	材質	ステンレス SUS304 板厚1,5t	工事名		縮尺	1/10, 1/5	御承認印		
	仕上	400# 研磨仕上げ	品名	ステン角型屋上マンホール	作図		品番	YSH-13	
			規格寸法	開口600mm×蓋外径845mm			淀川建材工業株式会社		



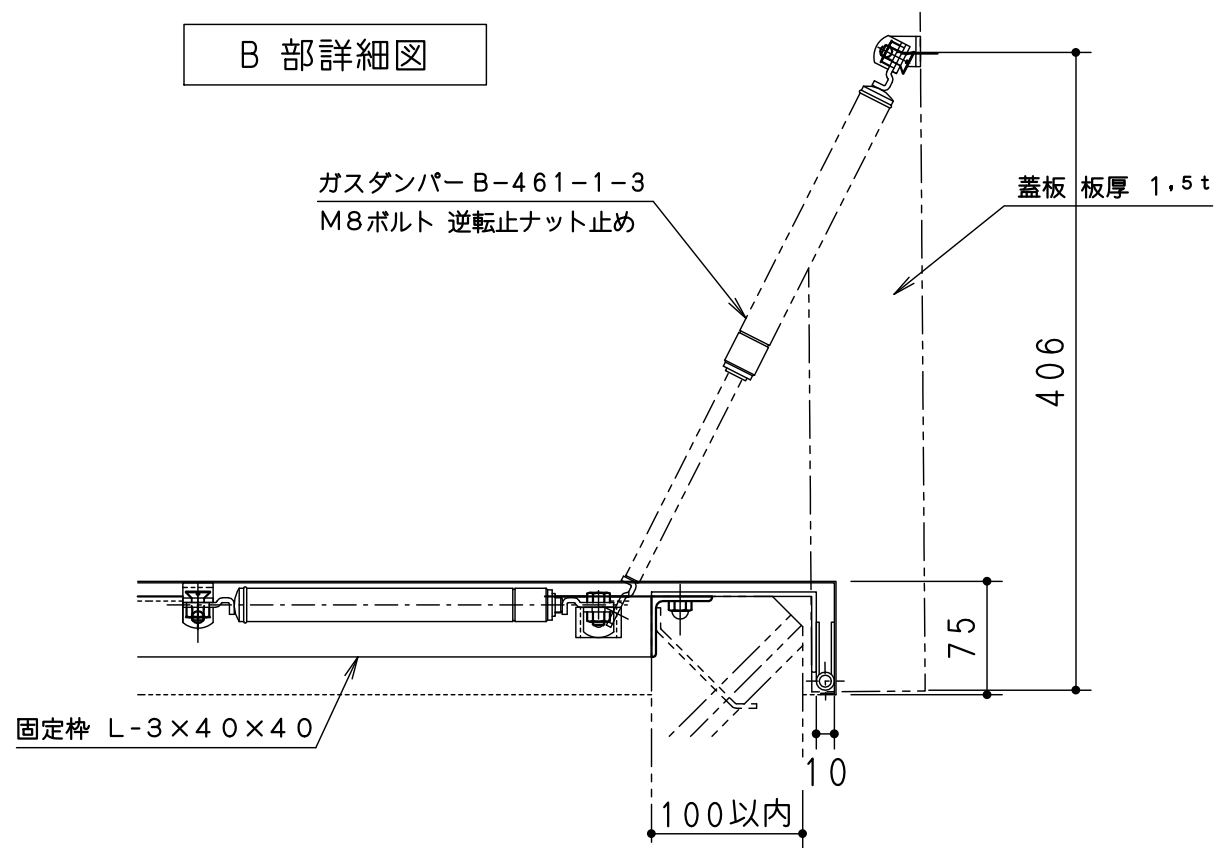
平面見上図



A部詳細図

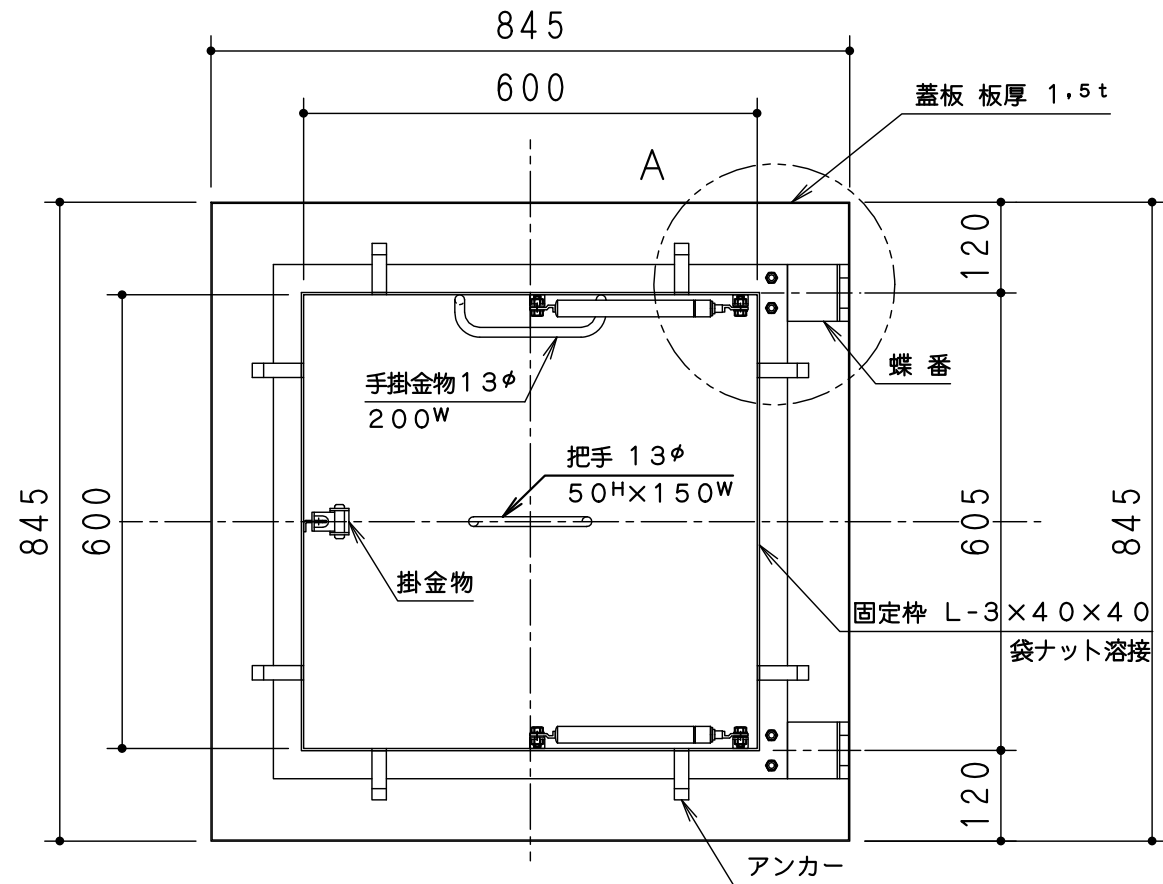


断面詳細図

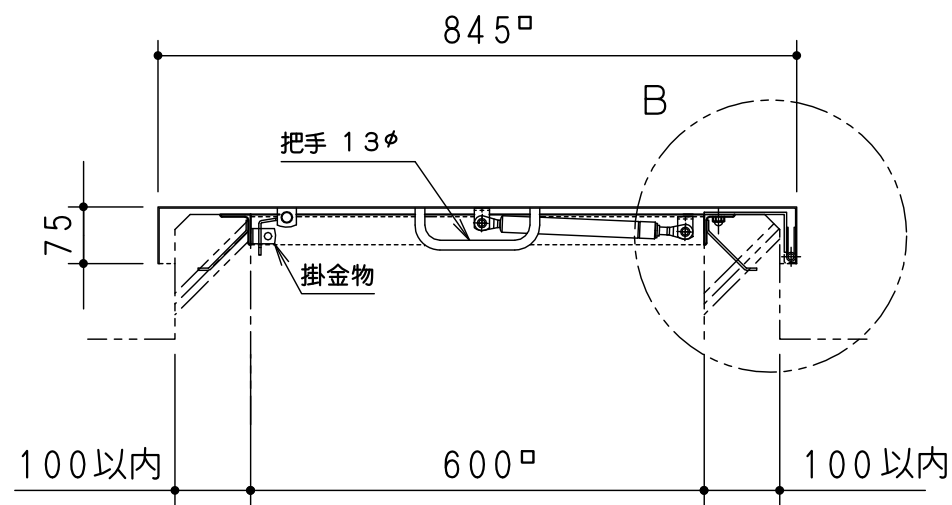


B部詳細図

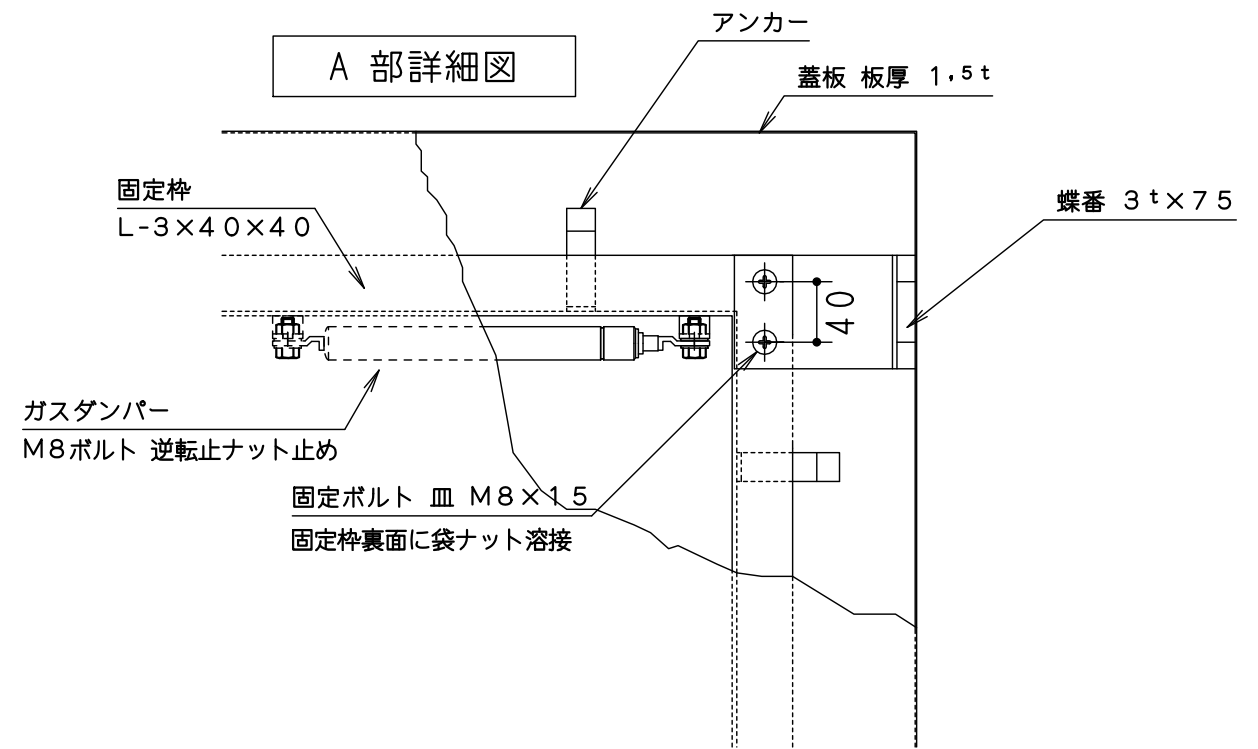
摘要	材質	ステンレス SUS304 板厚1,5t	工事名		縮尺	1/10, 1/5	御承認印		
	仕上	400# 研磨仕上げ	品名	ステン角型屋上マンホール (ガスダンパー式)	作図		品番	YSH-35	
			規格寸法	開口500□×蓋外径 745□		淀川建材工業株式会社			



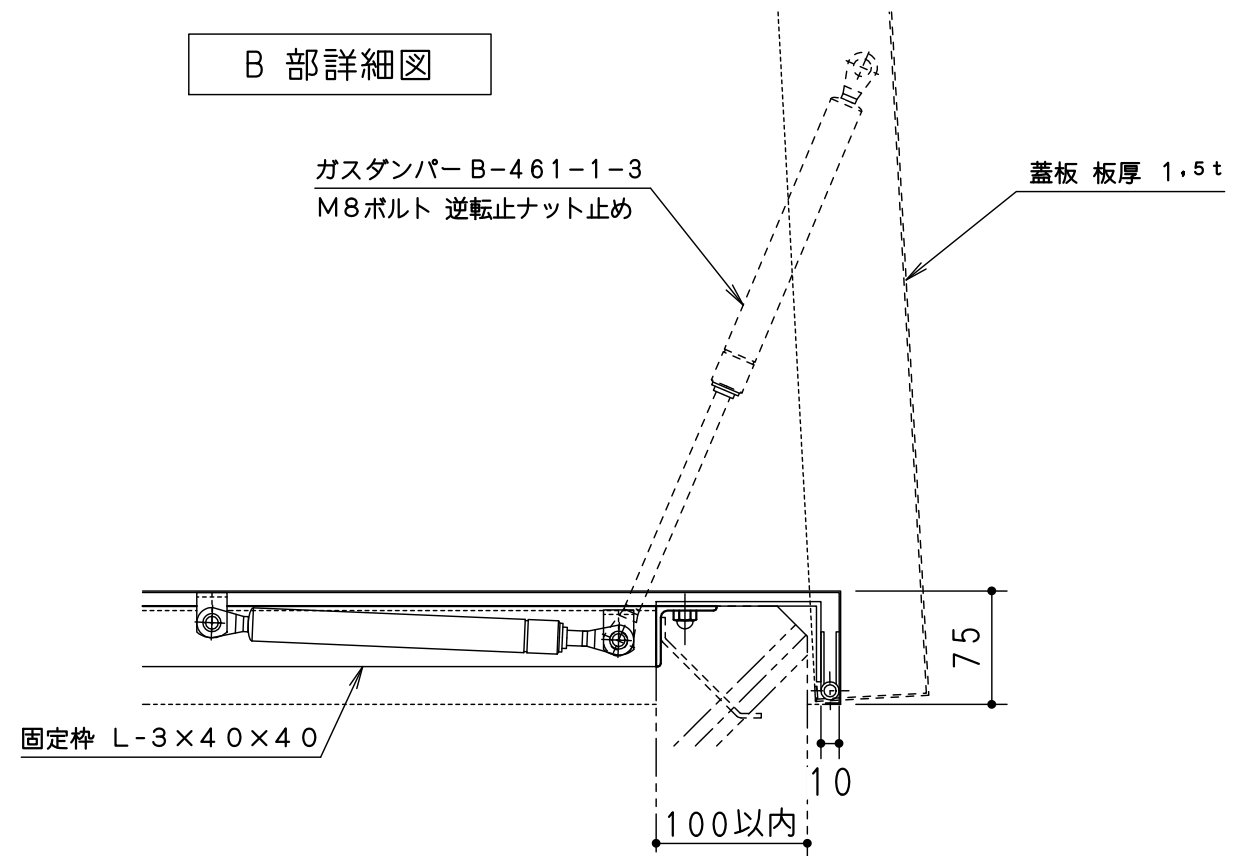
平面見上図



断面詳細図



A 部詳細図



B 部詳細図

摘要	材質	ステンレス SUS304 板厚 1,5t	工事名		縮尺	1/10, 1/5	御承認印	
	仕上	400# 研磨仕上げ	品名	ステン角型屋上マンホール	作図		品番	YSH-36
			規格寸法	開口600□×蓋外径 845□	淀川建材工業株式会社			