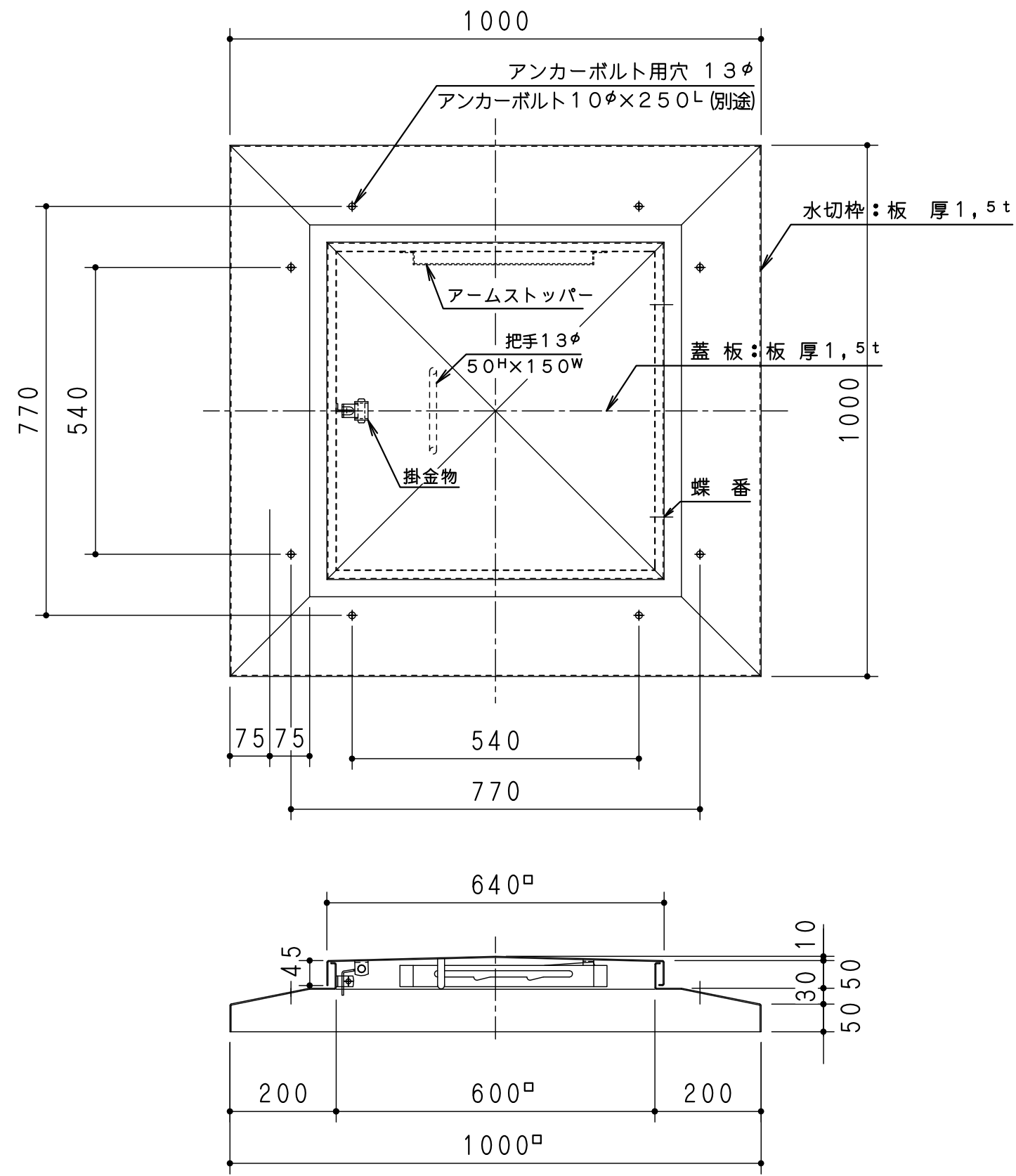
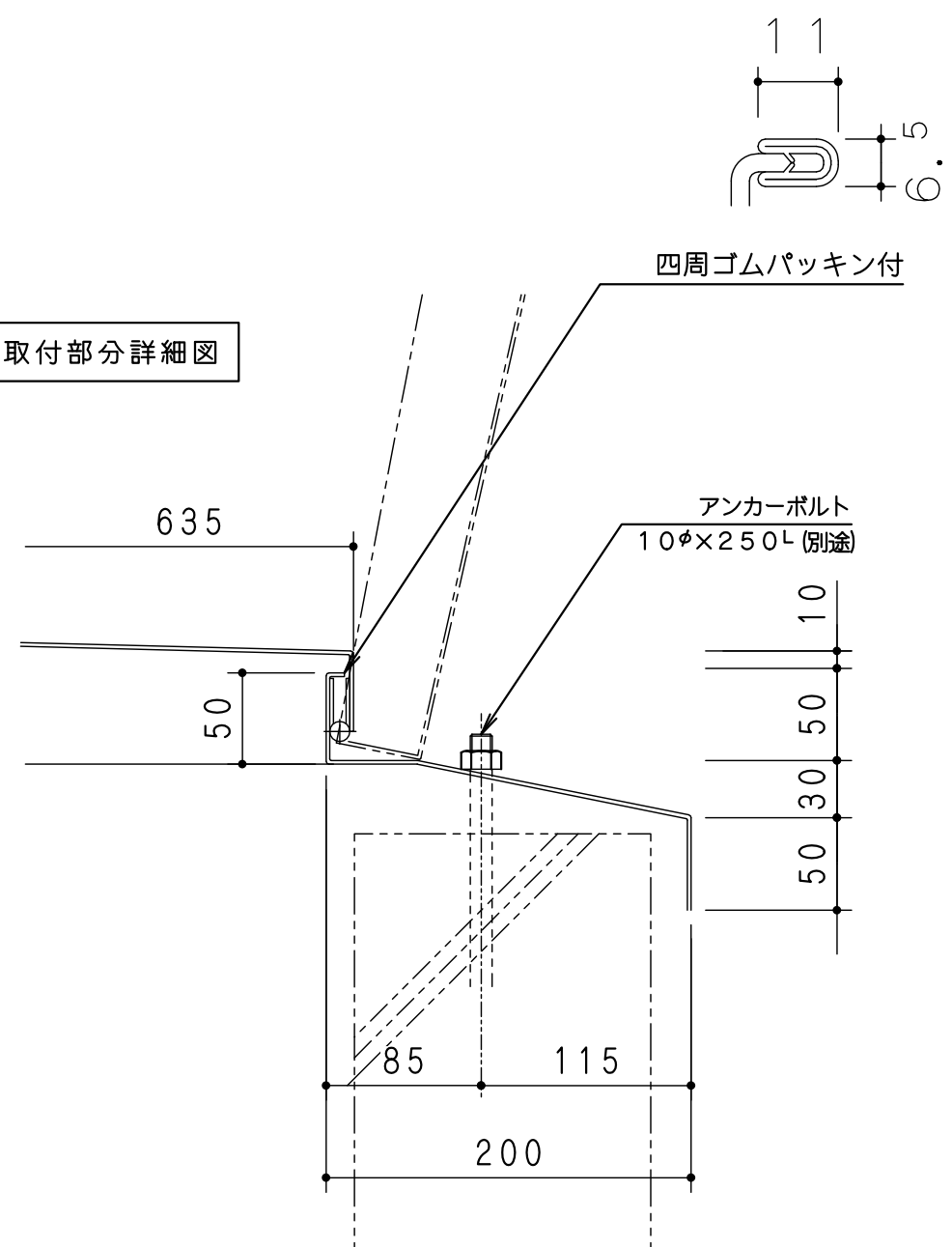


ナットを締めつけ、雨水が入らないよう溶接した後、コーキング仕上げをする事

摘要	住宅都市整備公団詳細図 E-352	工事名		縮尺	1/10	御承認印	
	材質 ステンレス SUS304 板厚 1.5 <sup>t</sup>	品名	ステン角型屋上マンホールゴムパッキン付	作図		品番	YSH-18
	仕上 400# 研磨仕上げ	規格寸法	開口 500 <sup>□</sup> ×外径 900 <sup>□</sup>	淀川建材工業株式会社			



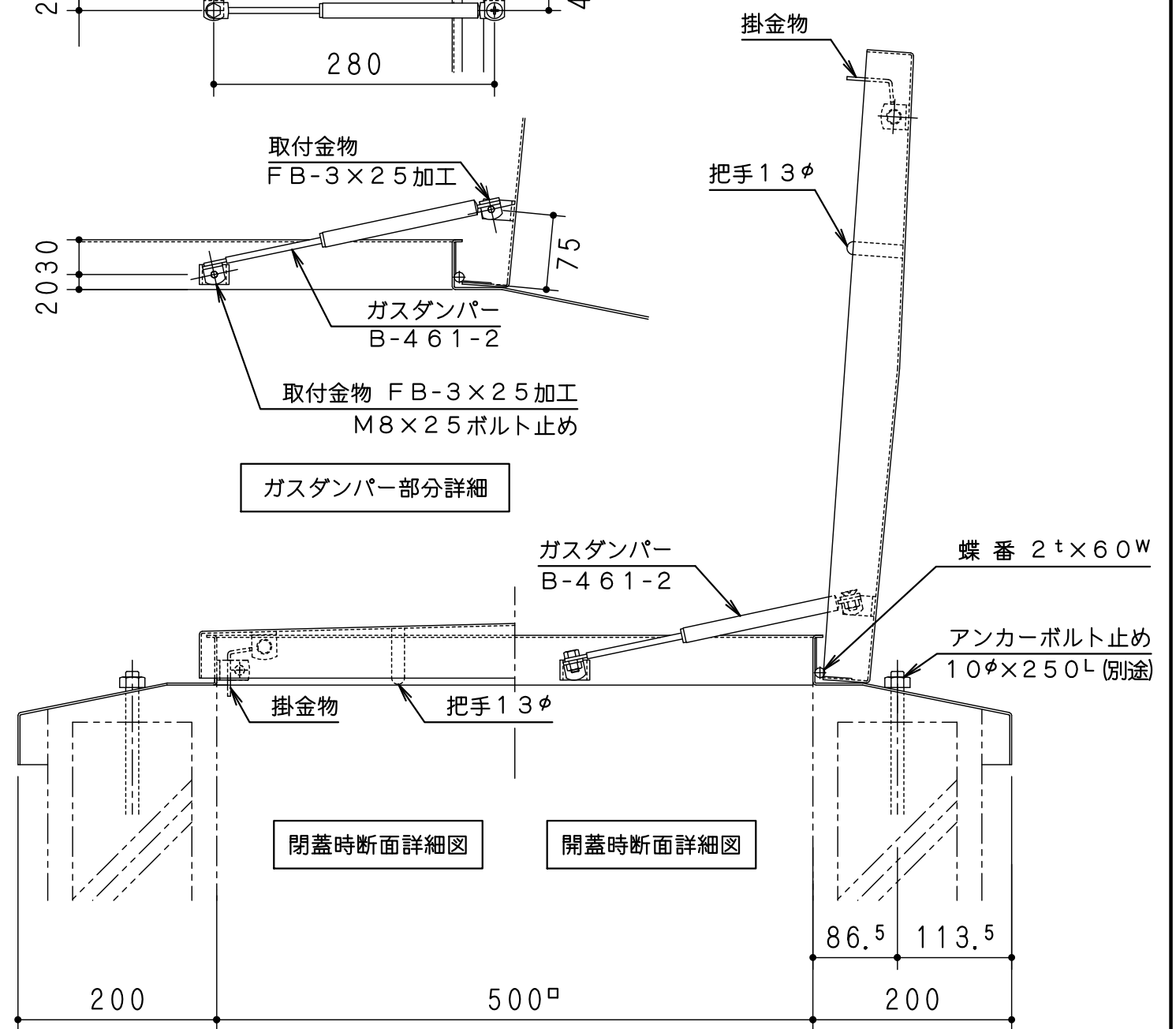
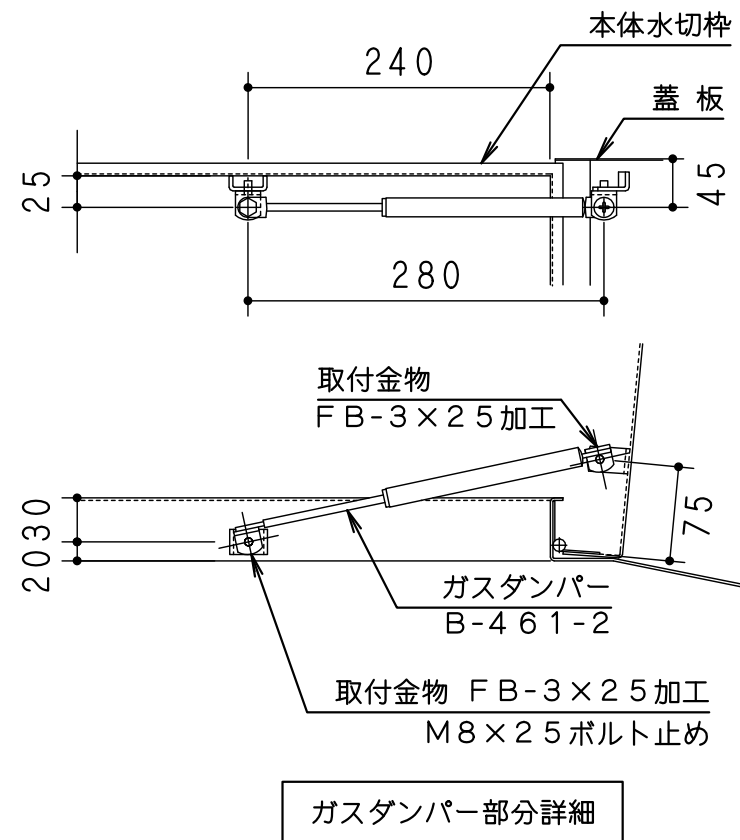
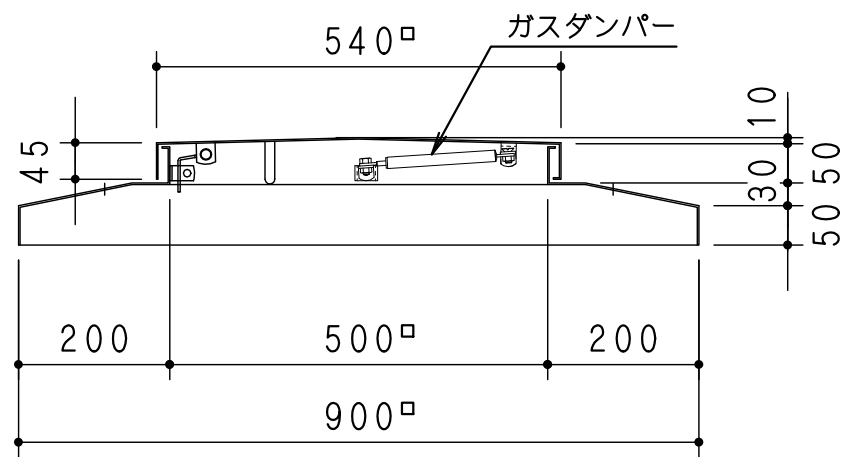
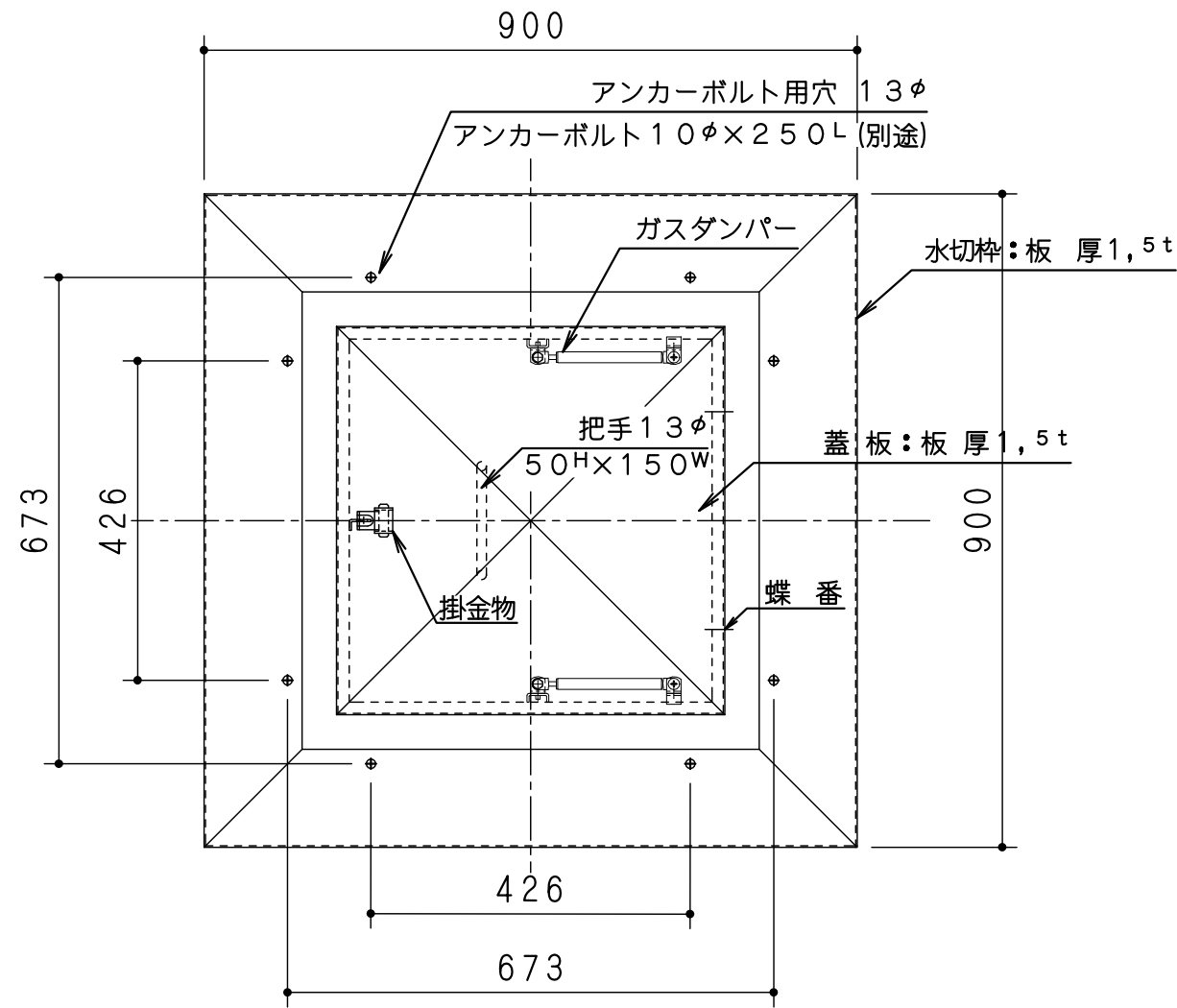
取付部分詳細図



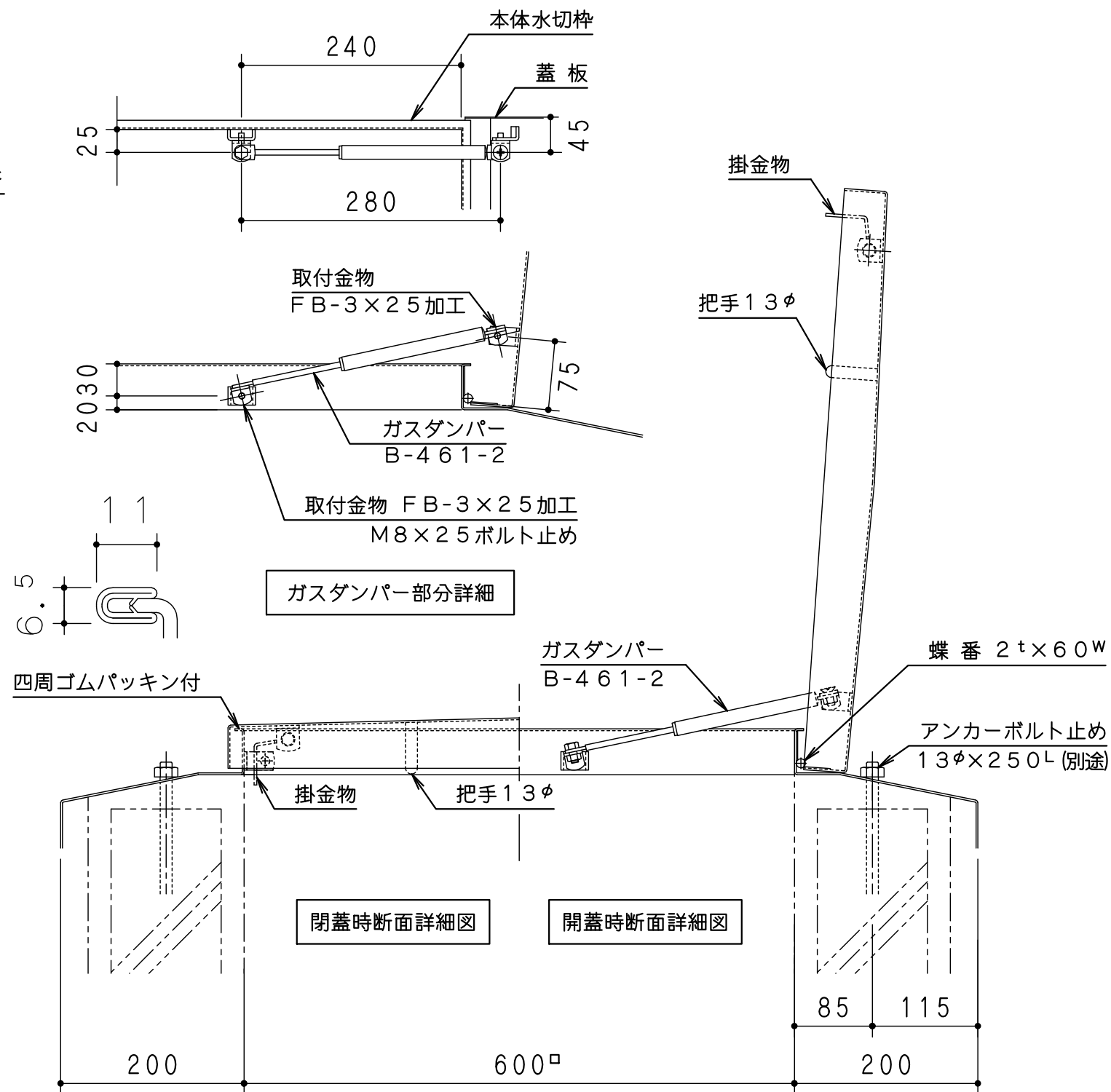
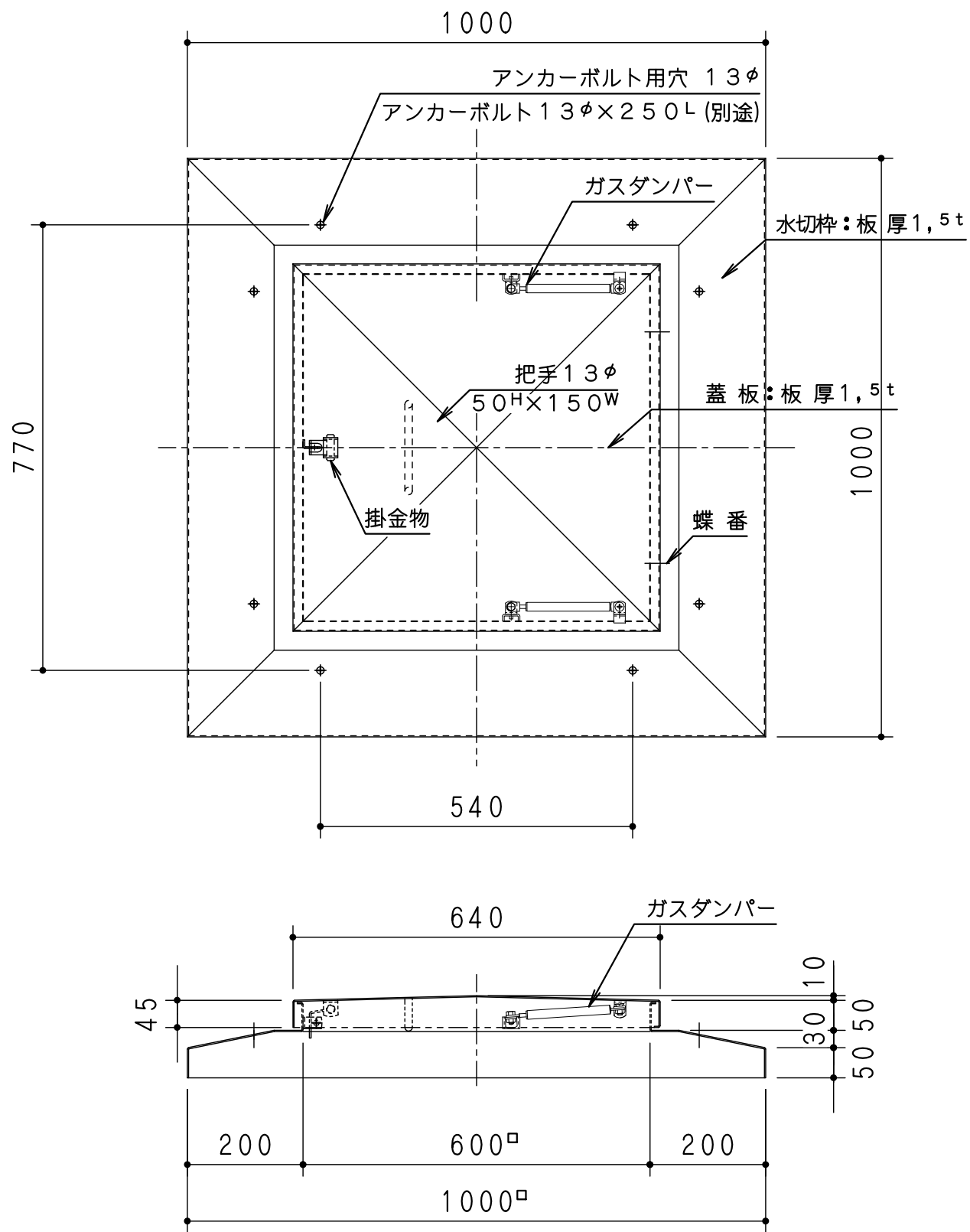
アンカー部分処理

ナットを締めつけ、雨水が入らないよう溶接した後、コーキング仕上げをする事

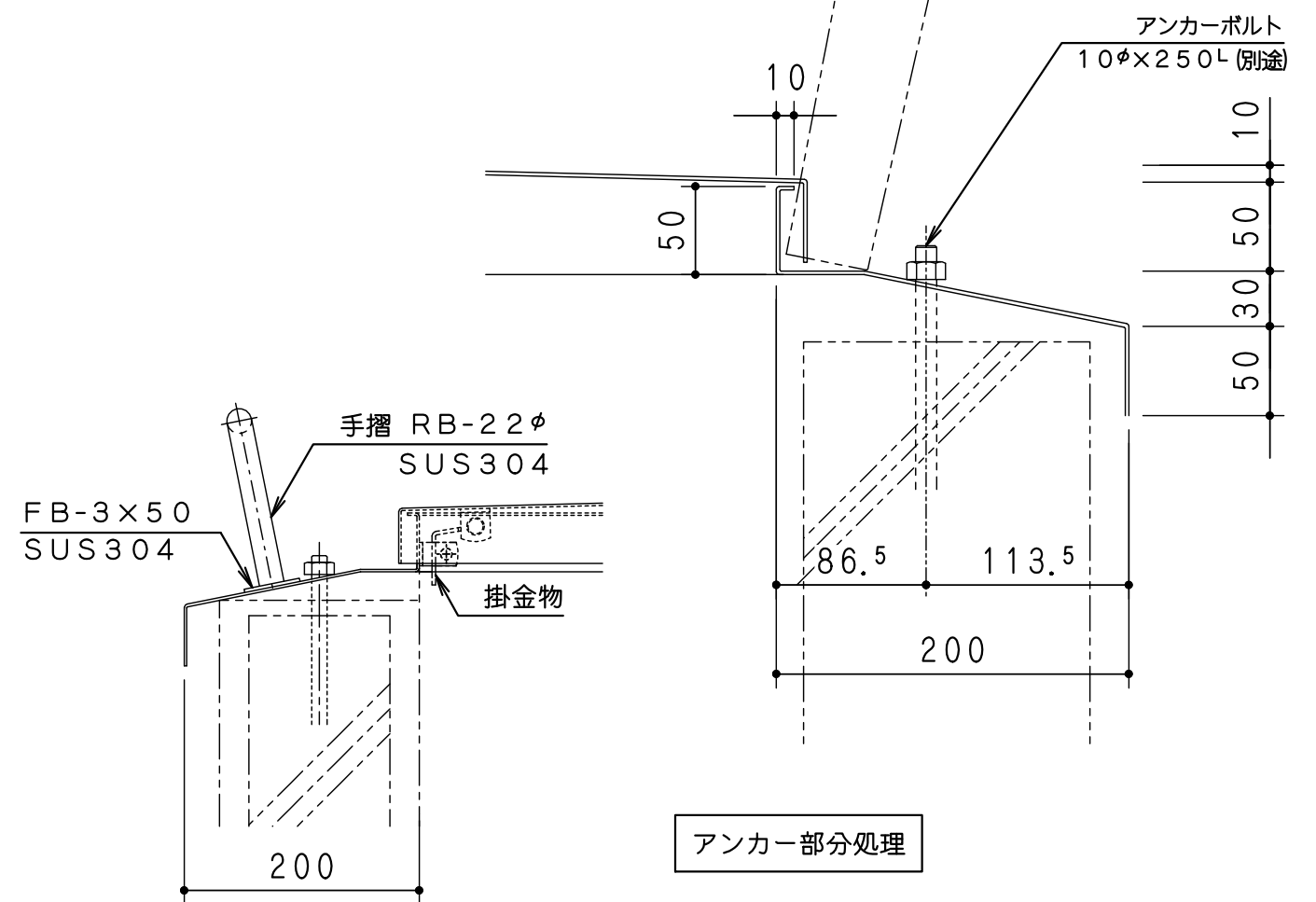
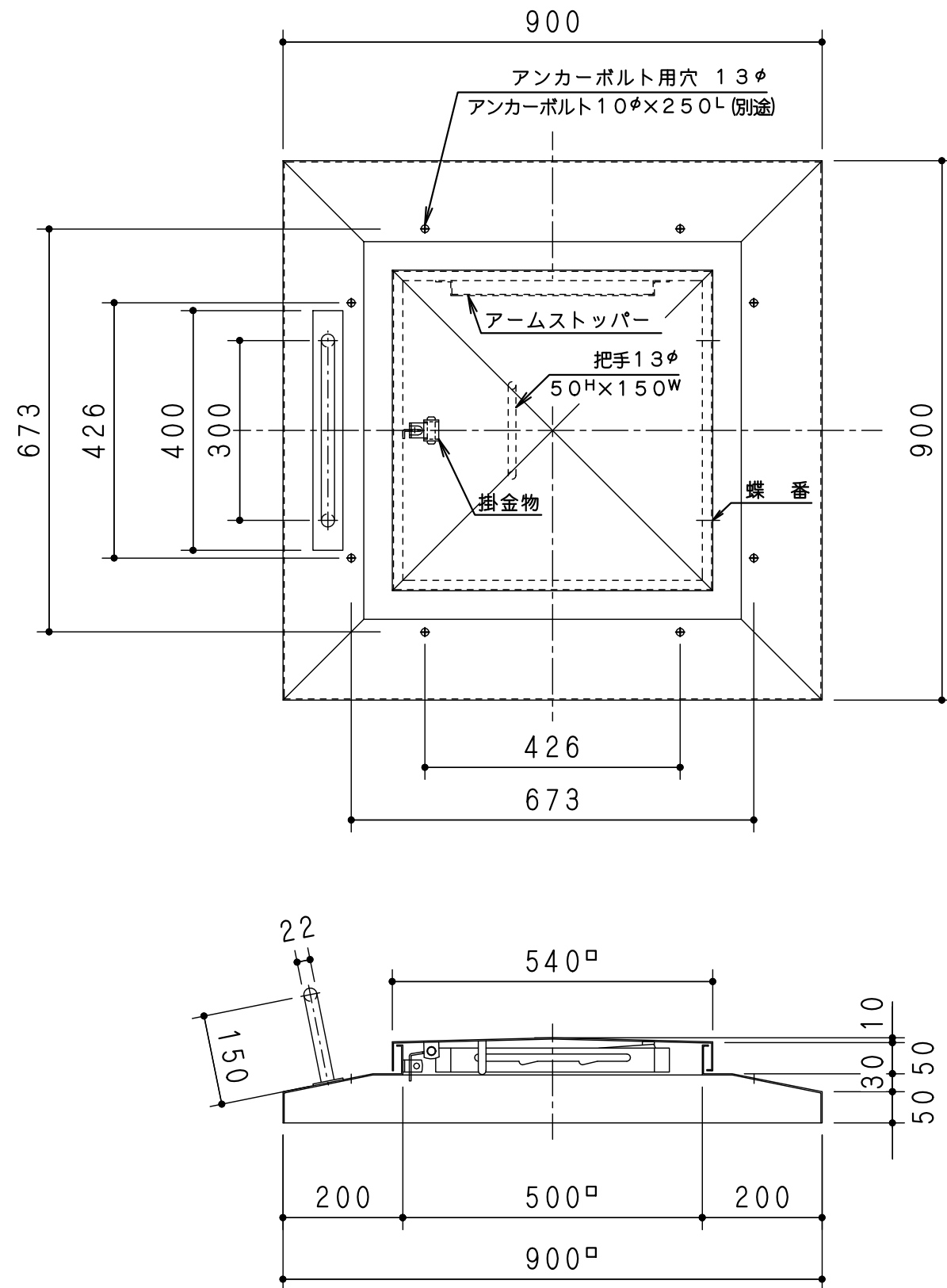
摘要	住宅都市整備公団詳細図 E-352	工事名		縮尺	1/10	御承認印	
	材質 ステンレス SUS304 板厚 1,5t	品名	ステン角型屋上マンホール	作図		品番	YSH-19-G
	仕上 400# 研磨仕上げ	規格寸法	開口 600□×外径 1000□	淀川建材工業株式会社			



摘要	住宅都市整備公団詳細図 E-352 準用	工事名	縮尺	1/10	御承認印	
	材質 ステンレス SUS304 板厚 1.5t	品名	作図		品番	YSH-23
	仕上 400# 研磨仕上げ	規格寸法	開口 500□×外径 900□	淀川建材工業株式会社		



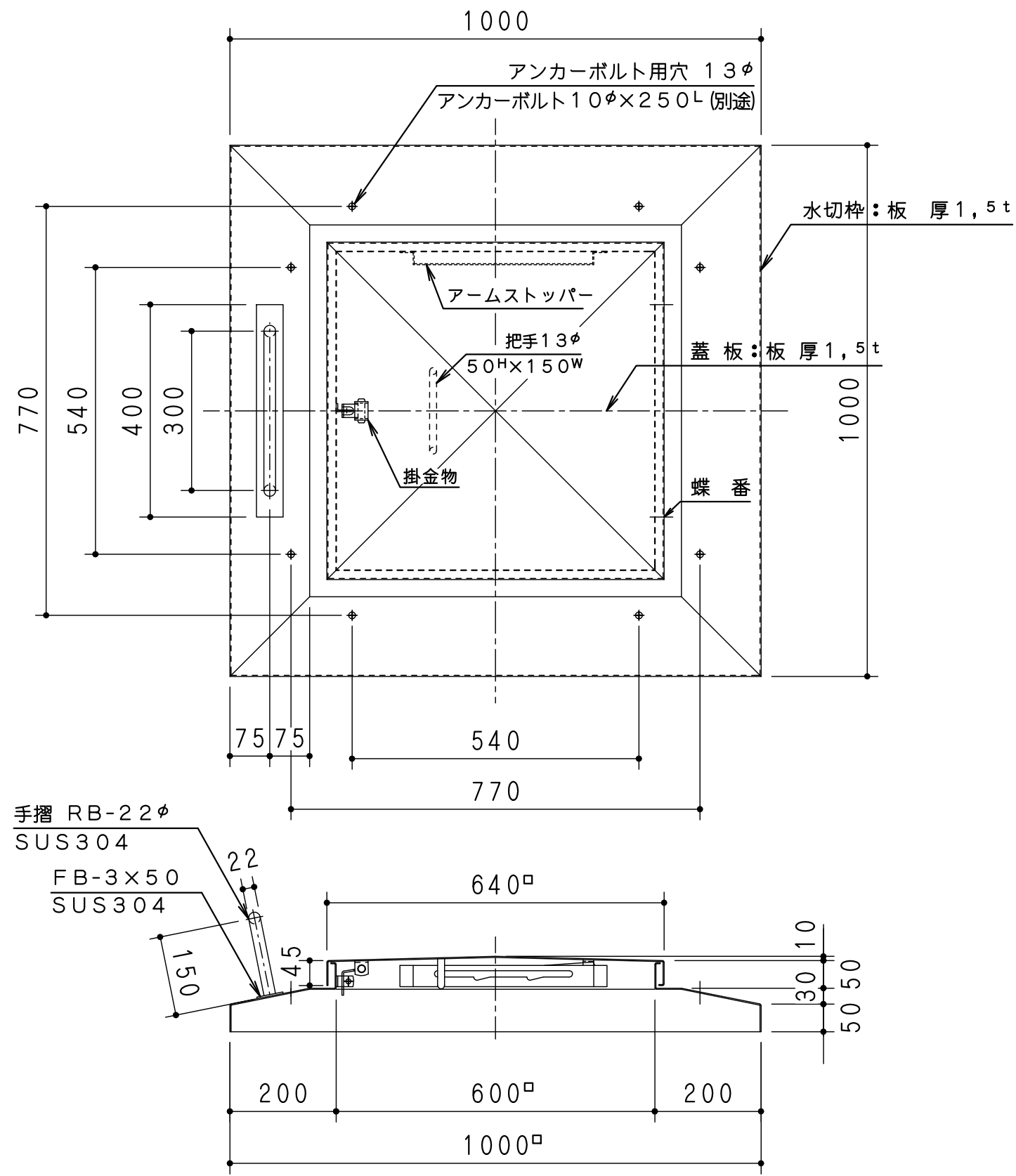
摘要	住宅都市整備公団詳細図 E-352 準用	工事名		縮尺	1/10	御承認印			
	材質 ステンレス SUS304 板厚 1.5t	品名	ステン角型屋上マンホール (ガスダンパー付)	作図		品番	YSH-24		
	仕上 400# 研磨仕上げ	規格寸法	開口 600 <sup>□</sup> ×外径 1000 <sup>□</sup>		淀川建材工業株式会社				



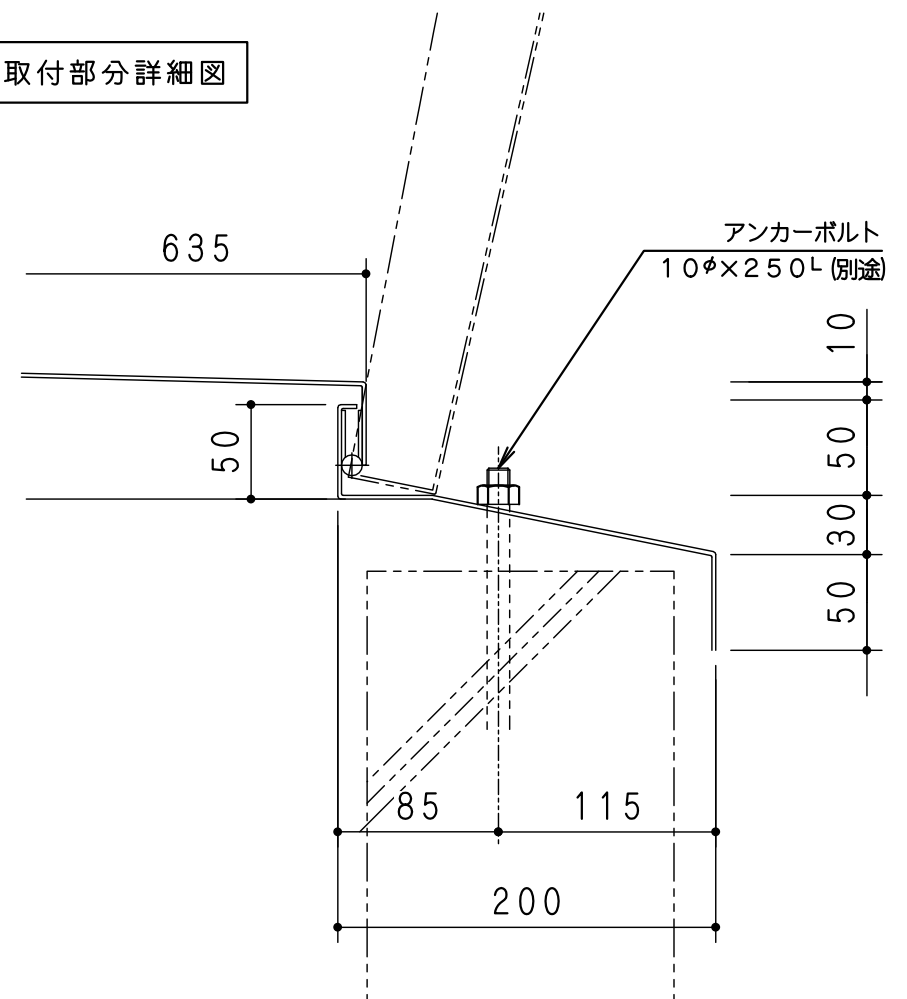
アンカー部分処理

ナットを締めつけ、雨水が入らないよう溶接した後、コーキング仕上げをする事

摘要	住宅都市整備公団詳細図 E-352	工事名		縮尺	1/10	御承認印	
	材質 ステンレス SUS304 板厚1,5t	品名	ステン角型屋上マンホール	作図		品番	YSH-18-T
	仕上 400# 研磨仕上げ	規格寸法	開口 500□×外径 900□	淀川建材工業株式会社			



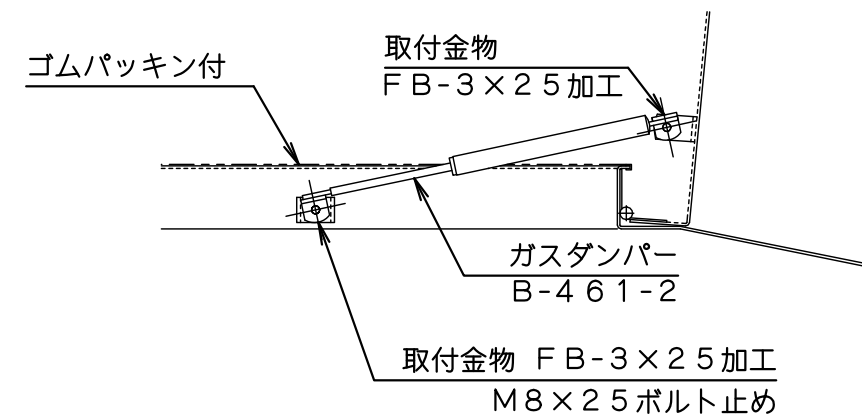
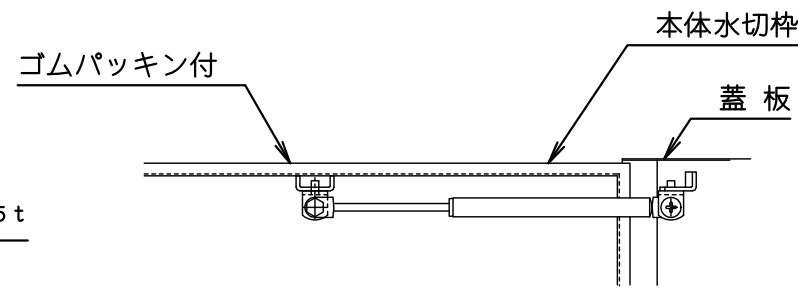
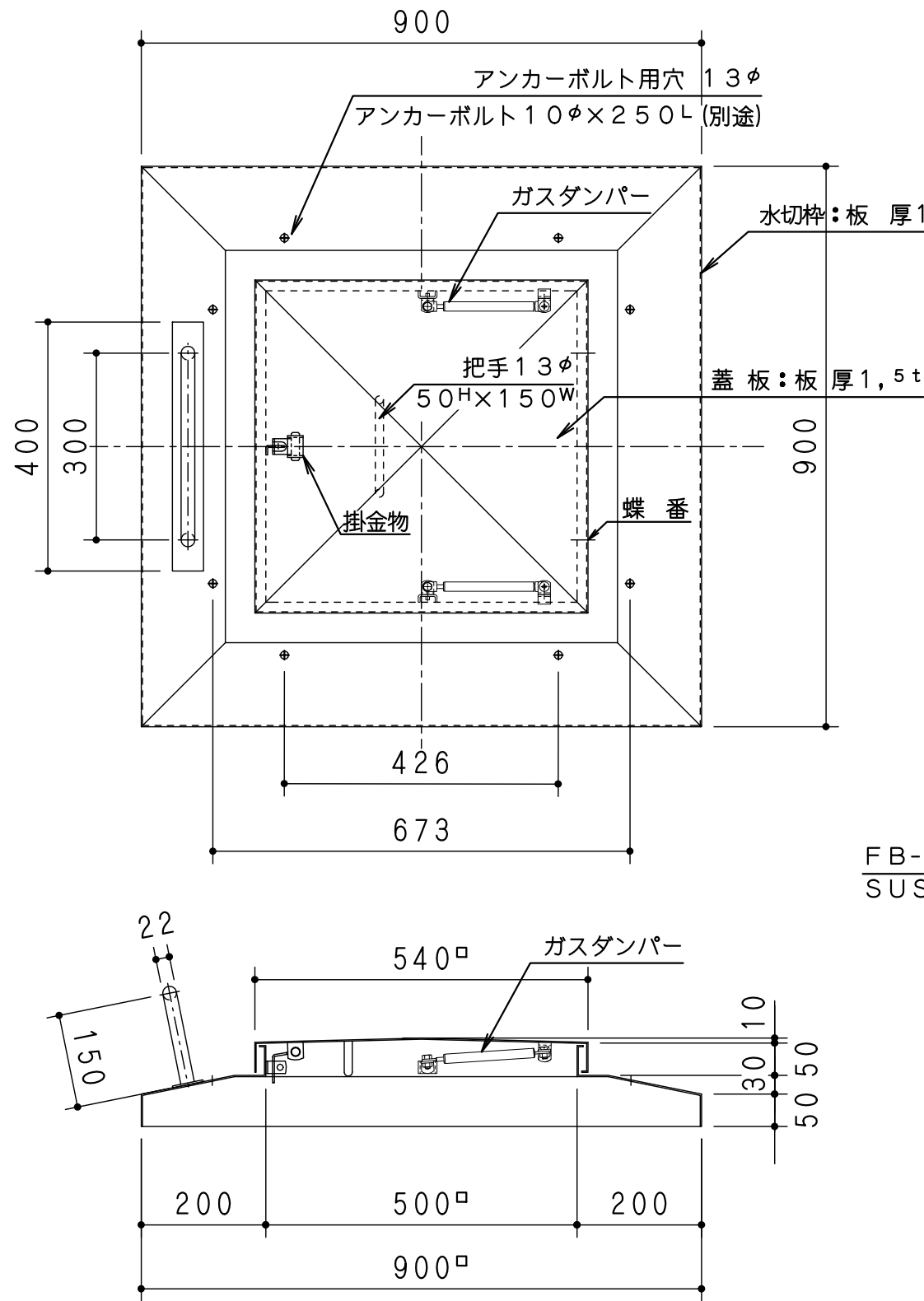
取付部分詳細図



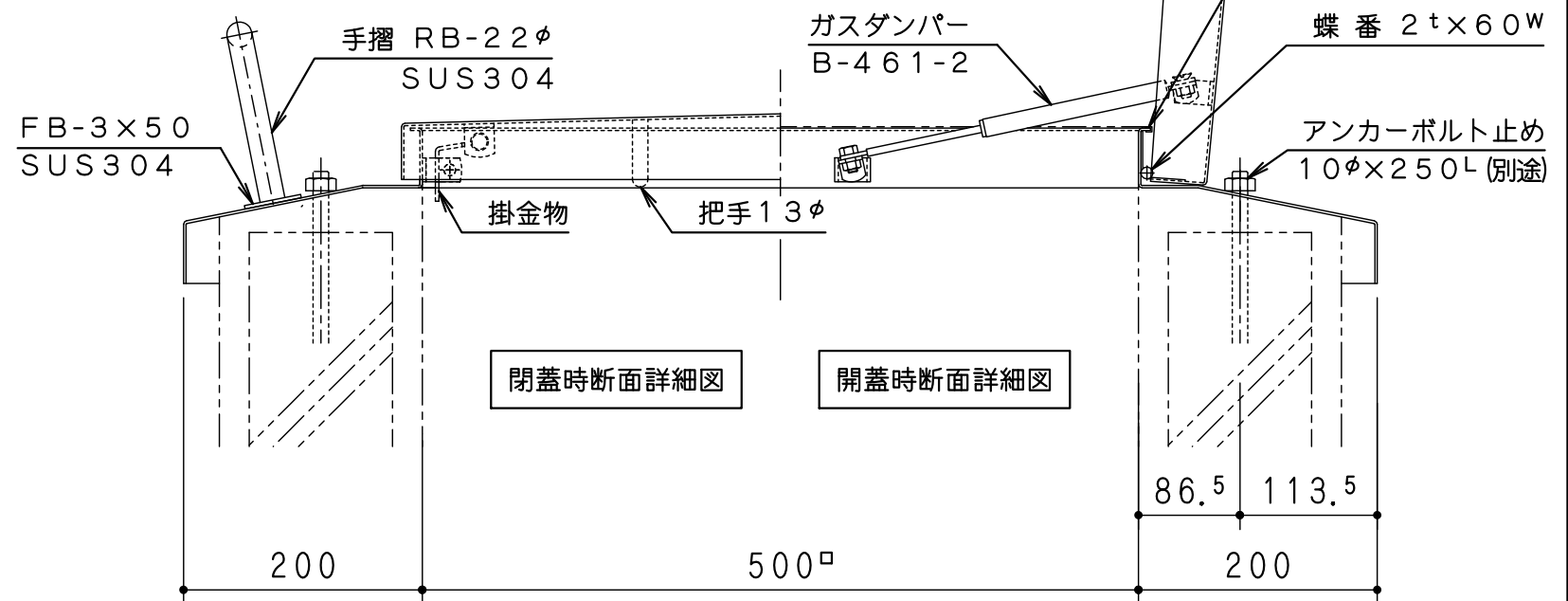
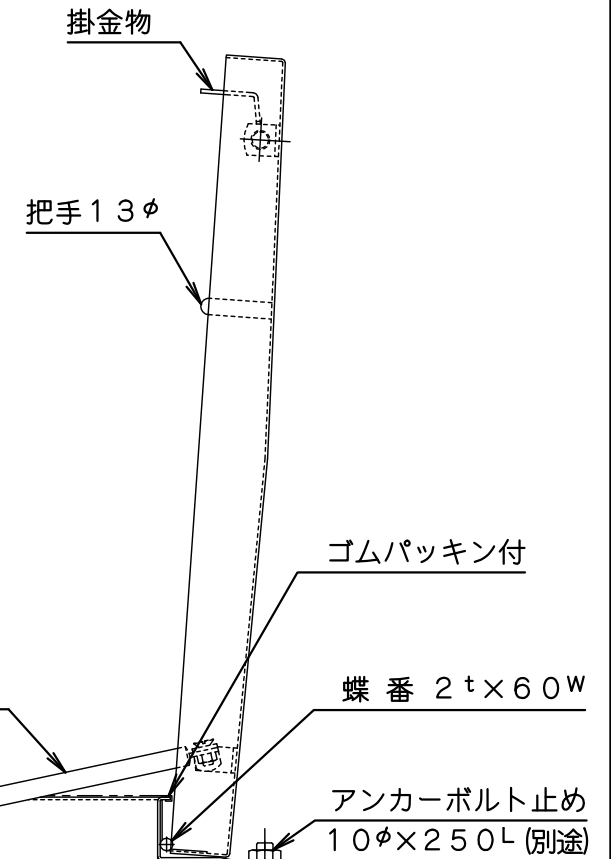
アンカー部分処理

ナットを締めつけ、雨水が入らないよう溶接した後、コーキング仕上げをする事

摘要	住宅都市整備公団詳細図 E-352	工事名		縮尺	1/10	御承認印	
	材質 ステンレス SUS304 板厚 1.5t	品名	ステン角型屋上マンホール	作図		品番	YSH-19-T
	仕上 400# 研磨仕上げ	規格寸法	開口 600mm <sup>2</sup> × 外径 1000mm <sup>2</sup>	淀川建材工業株式会社			



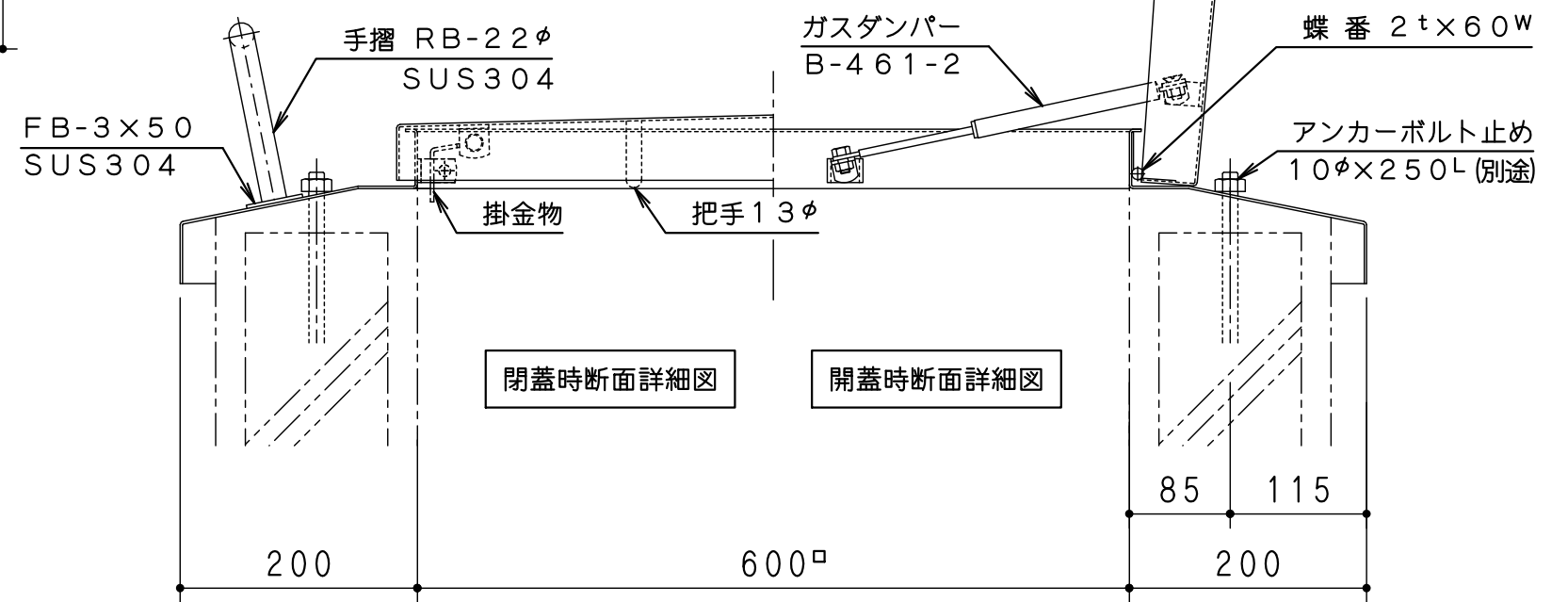
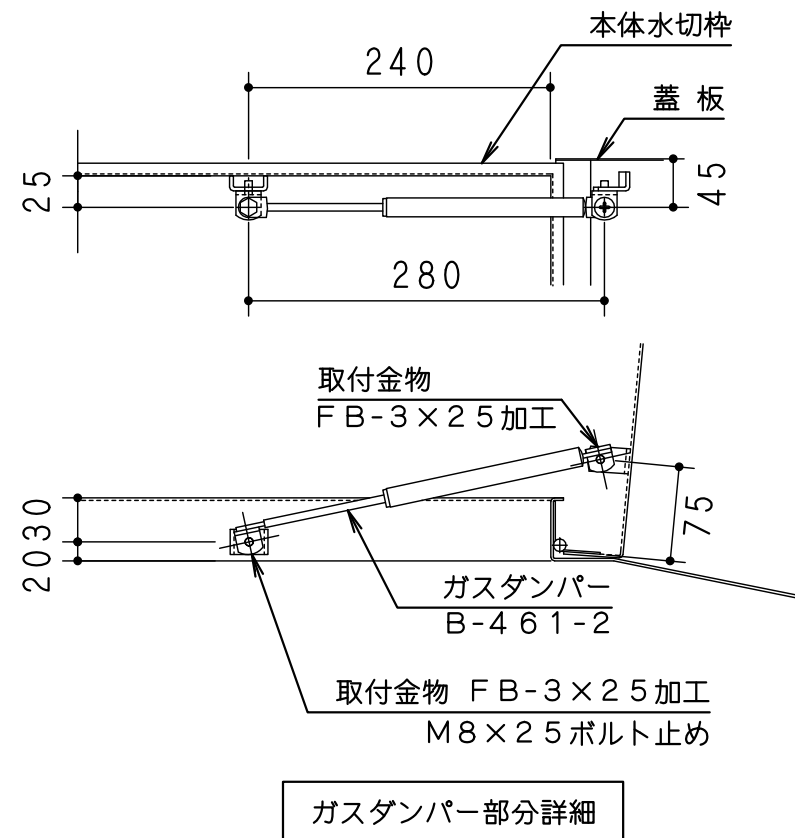
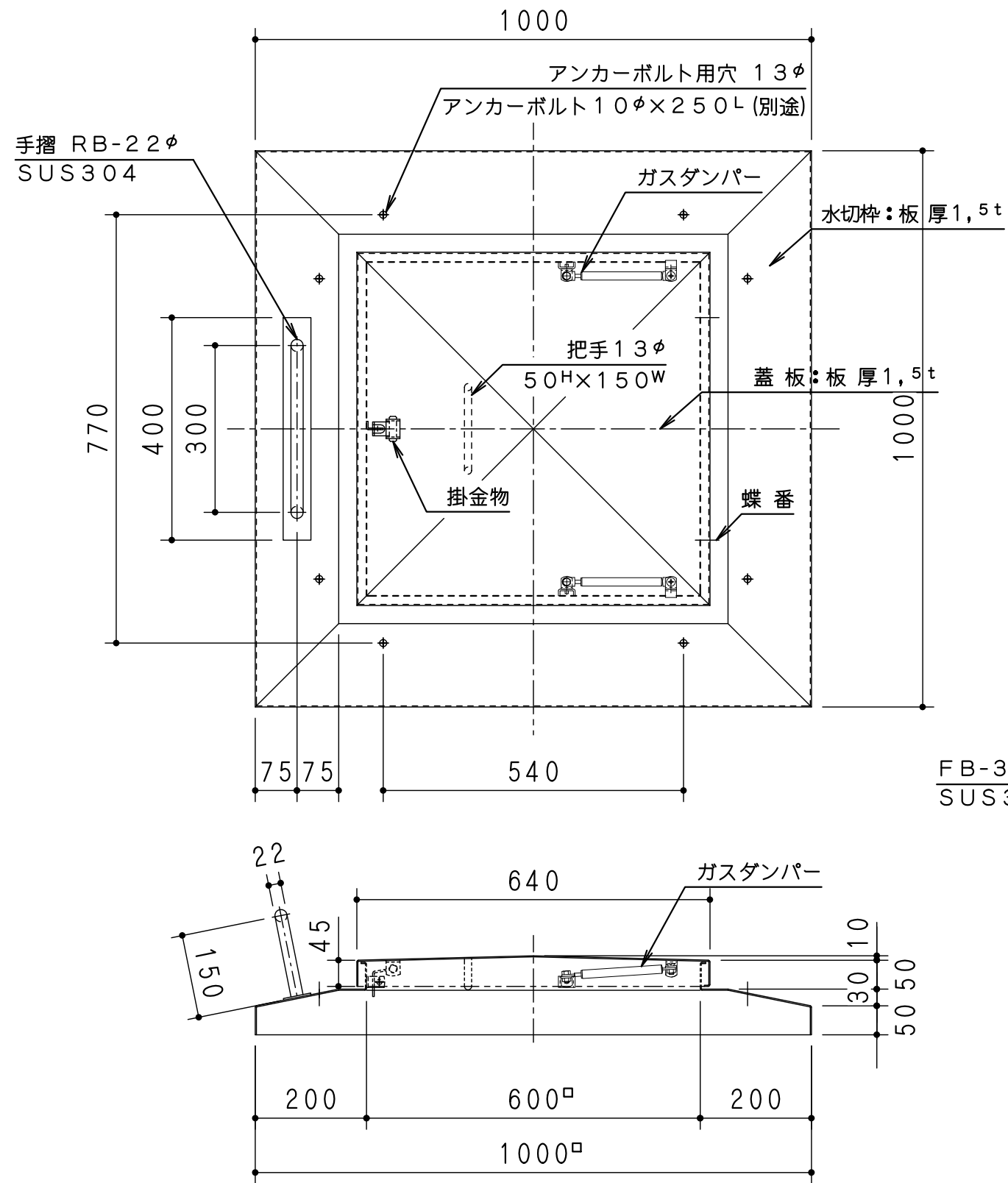
ガスダンパー部分詳細



閉蓋時断面詳細図

開蓋時断面詳細図

摘要	住宅都市整備公団詳細図 E-352 準用	工事名		縮尺	1/10	御承認印			
	材質 ステンレス SUS304 板厚 1.5t	品名	ステン角型屋上マンホールガスダンパー付	作図		品番	YSH-23T		
	仕上 400# 研磨仕上げ	規格寸法	開口 500□×外径 900□	淀川建材工業株式会社					



摘要	住宅都市整備公団詳細図 E-352 準用	工事名		縮尺	1/10	御承認印	
	材質 ステンレス SUS304 板厚 1.5t	品名	ステン角型屋上マンホール (ガスダンパー付)	作図		品番	YSH-24-T
	仕上 400# 研磨仕上げ	規格寸法	開口 600□ × 外径 1000□	淀川建材工業株式会社			