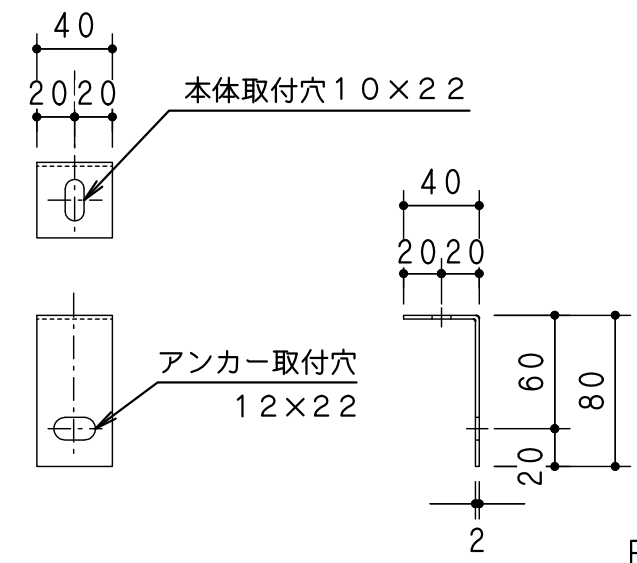
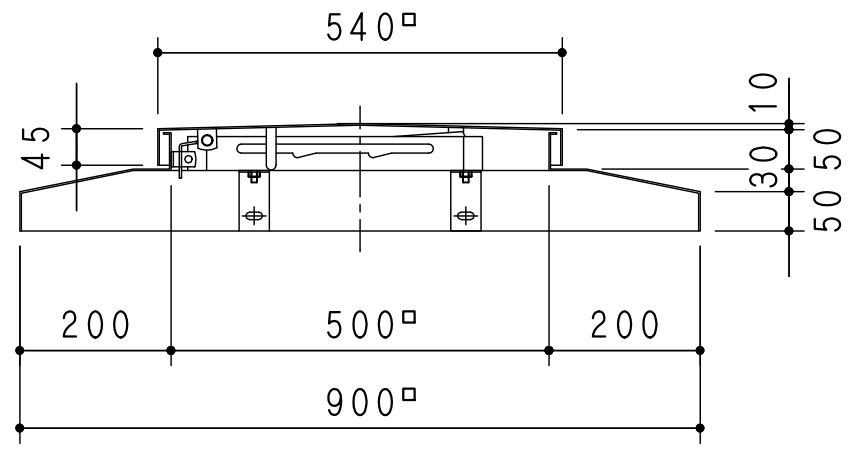


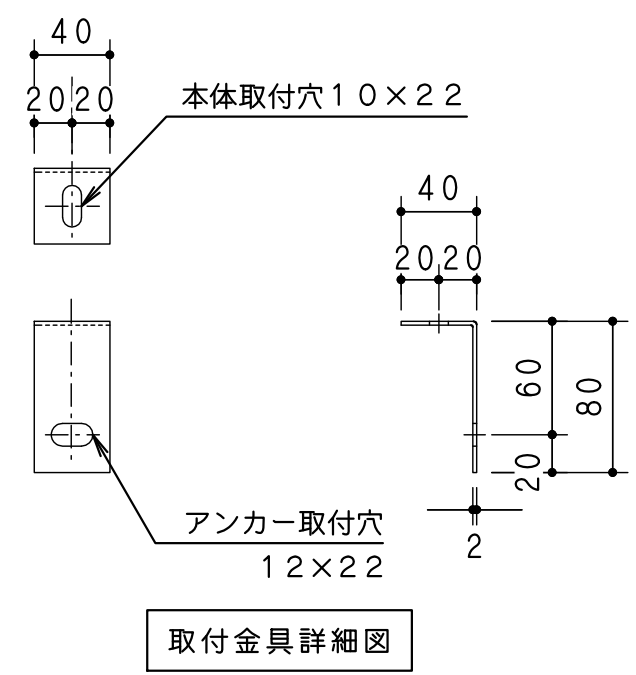
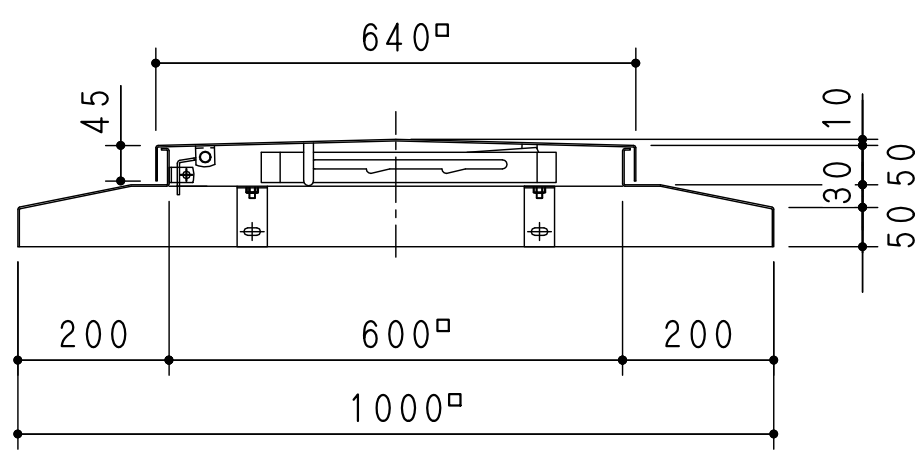
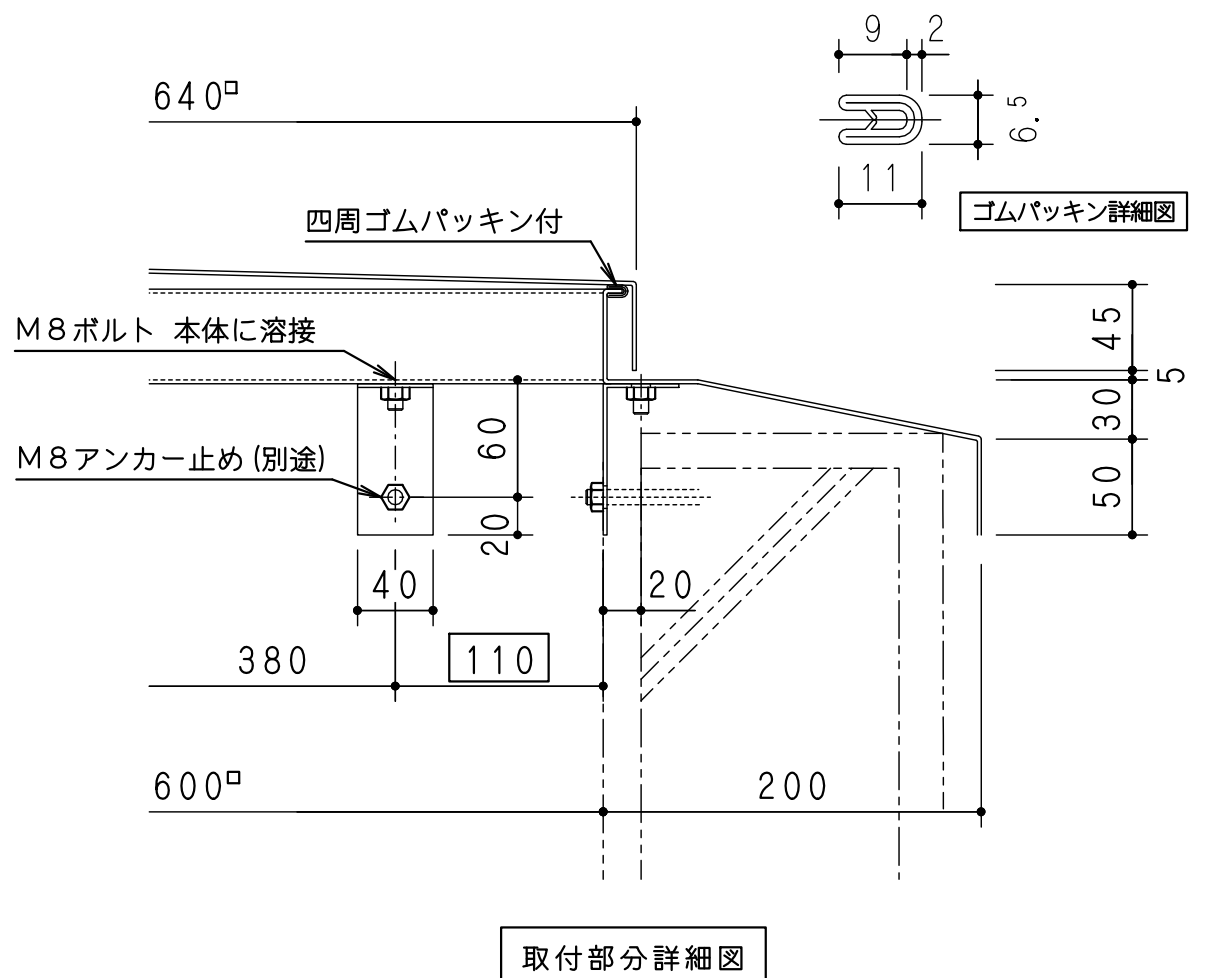
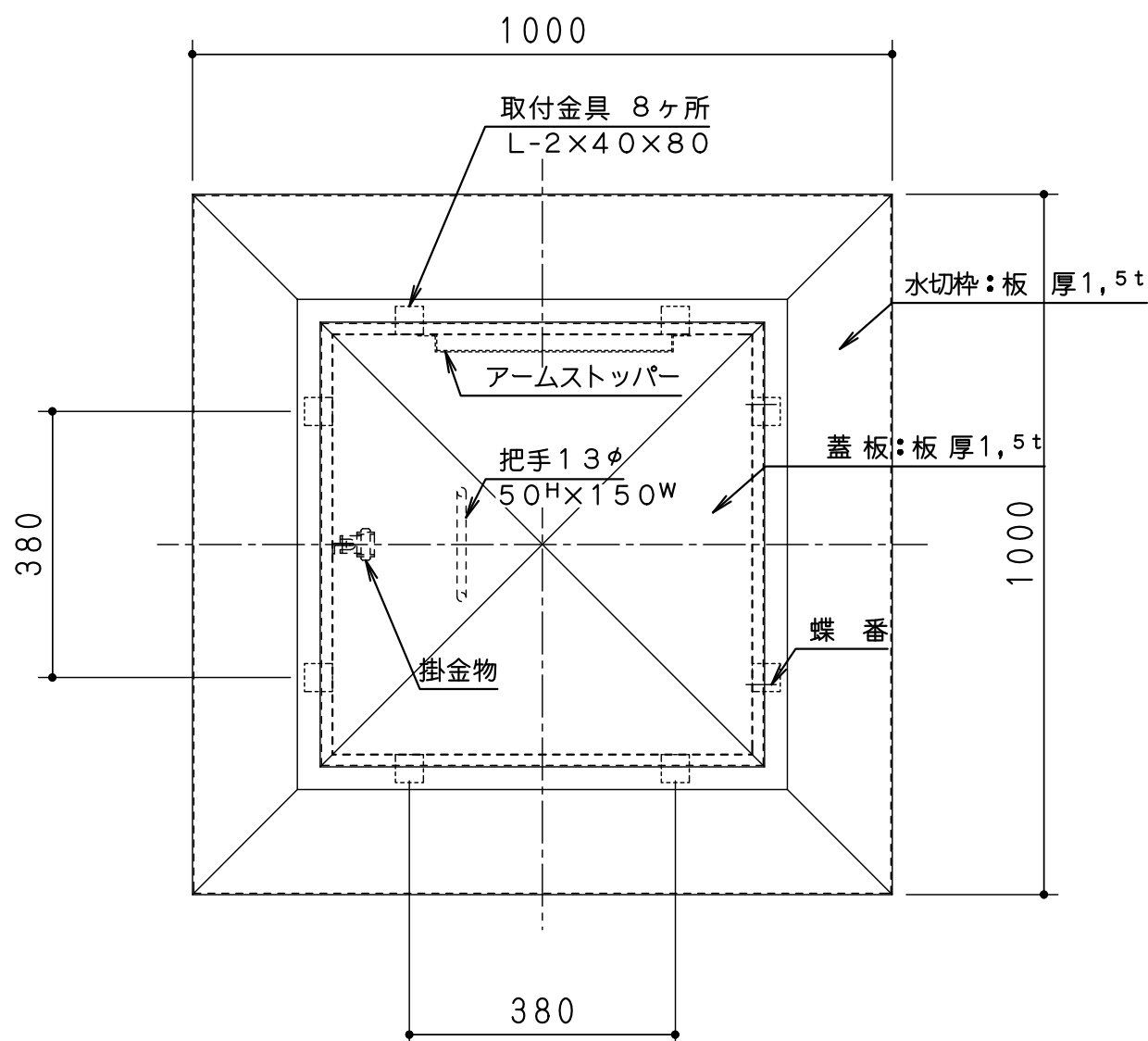
取付部分詳細図



取付金具詳細図

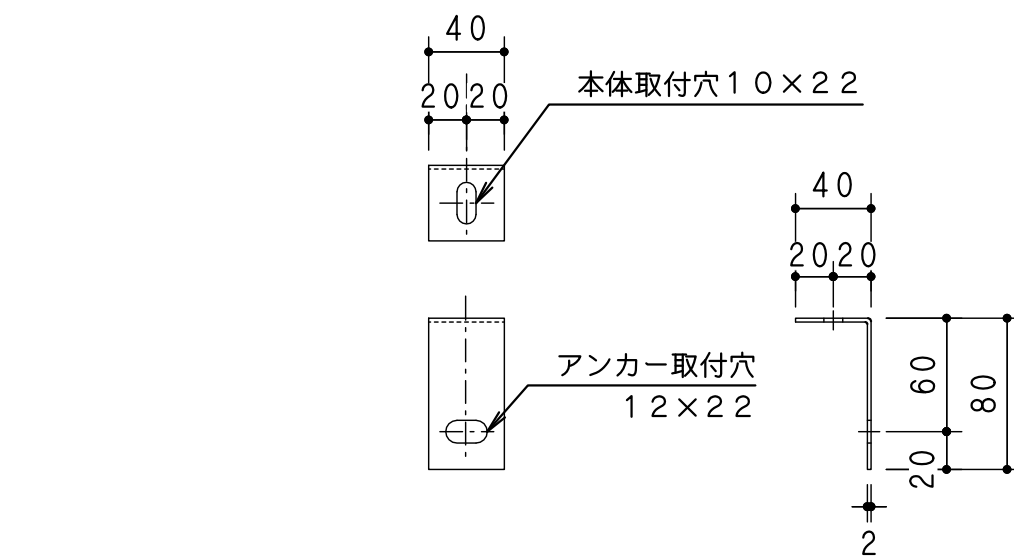
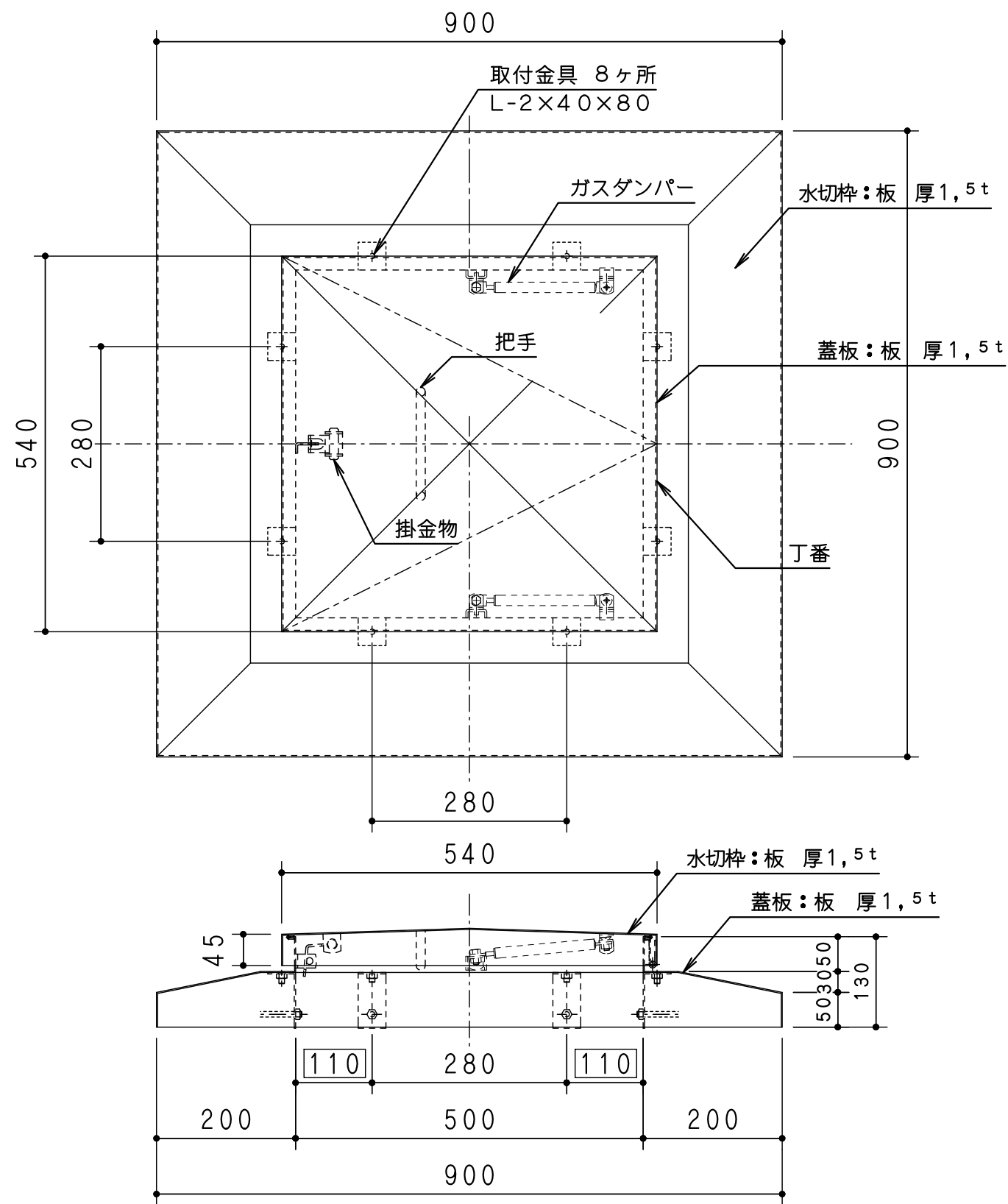
R5.08.01製造分より
ボルト位置が30→110
に変更になりました
今後リニューアル予定の為
仕様変更が入ります

摘要	住宅都市整備公団詳細図 E-352 準用	工事名		縮尺	1/10, 1/4	御承認印			
	材質 ステンレス SUS304 板厚 1.5t	品名	後付型ステン角型屋上マンホール	作図	R05.08.01	品番	YSH-26		
	仕上 400# 研磨仕上げ	規格寸法	開口 500mm×外径 900mm		淀川建材工業株式会社				

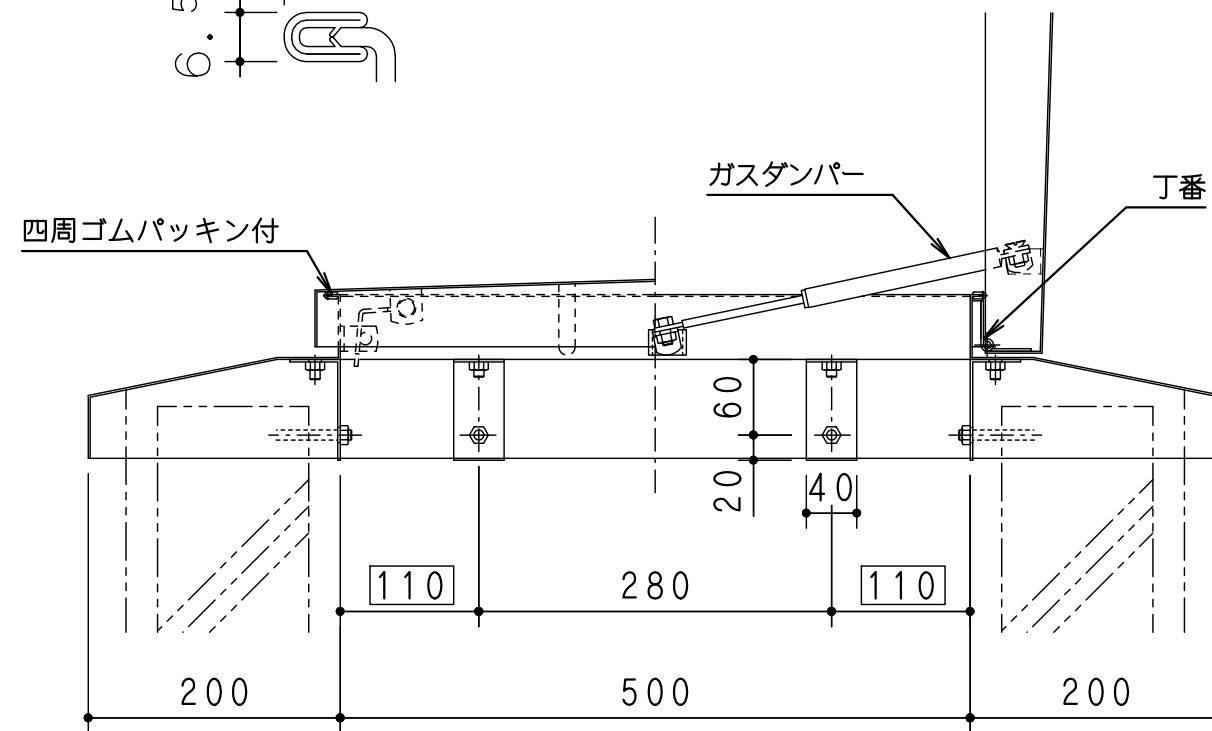


R5.08.01製造分より
 ボルト位置が30→110
 に変更になりました
 今後リニューアル予定の為
 仕様変更が入ります

摘要	住宅都市整備公団詳細図 E-352 準用	工事名		縮尺	1/10, 1/4	御承認印	
	材質 ステンレス SUS304 板厚 1,5t	品名	後付型ステン角型屋上マンホール	作図	R05.08.01	品番	YSH-27
	仕上 400# 研磨仕上げ	規格寸法	開口 600□×外径 1000□	淀川建材工業株式会社			



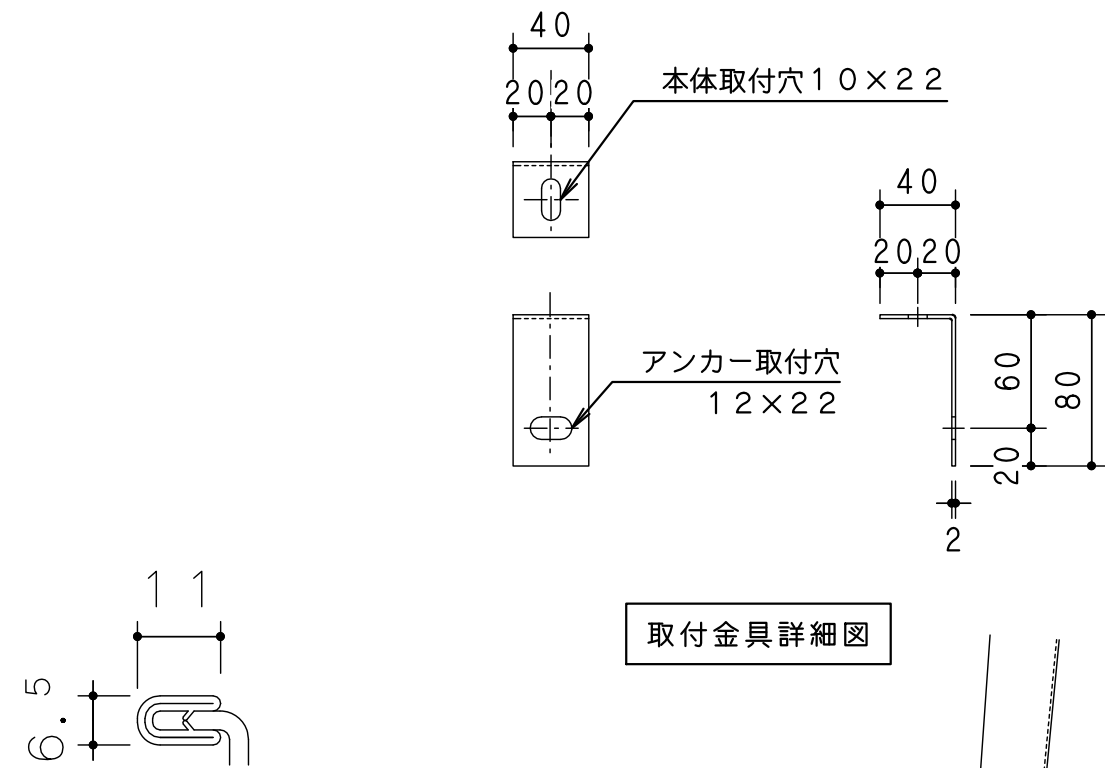
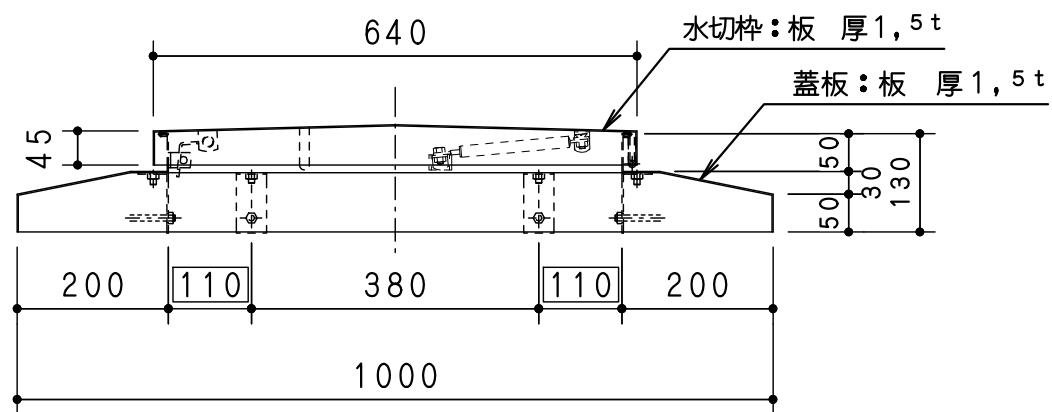
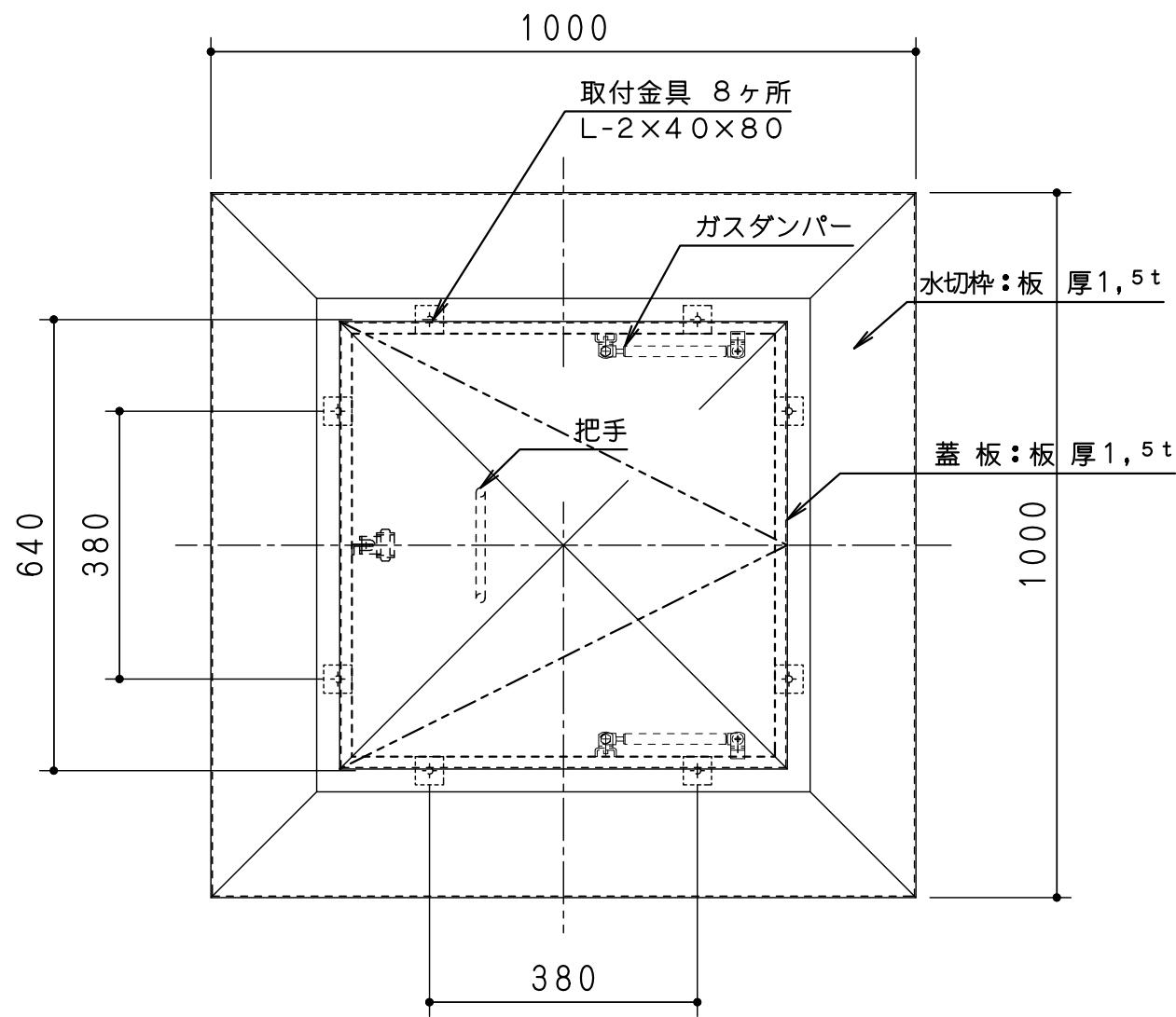
取付金具詳細図



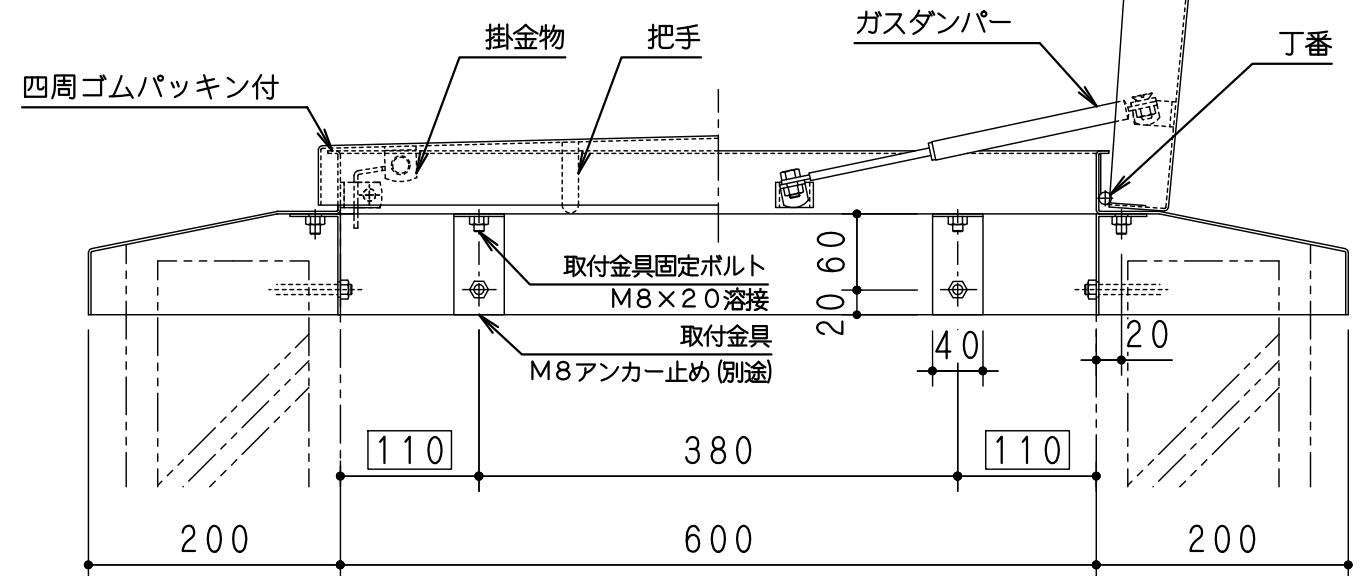
断面詳細図

R5.08.01製造分より
ボルト位置が30→110
に変更になりました
今後リニューアル予定の為
仕様変更が入ります

摘要	材質	ステンレス SUS304 板厚1,5t	工事名		縮尺	1/8, 1/6	御承認印		
	仕上	400# 研磨仕上げ	品名	後付型ガスダンパー付 ステン角型屋上マンホール	作図	R05.08.01	品番	YSH-28	
			規格寸法	開口 500□×外径 900□	淀川建材工業株式会社				



取付金具詳細図

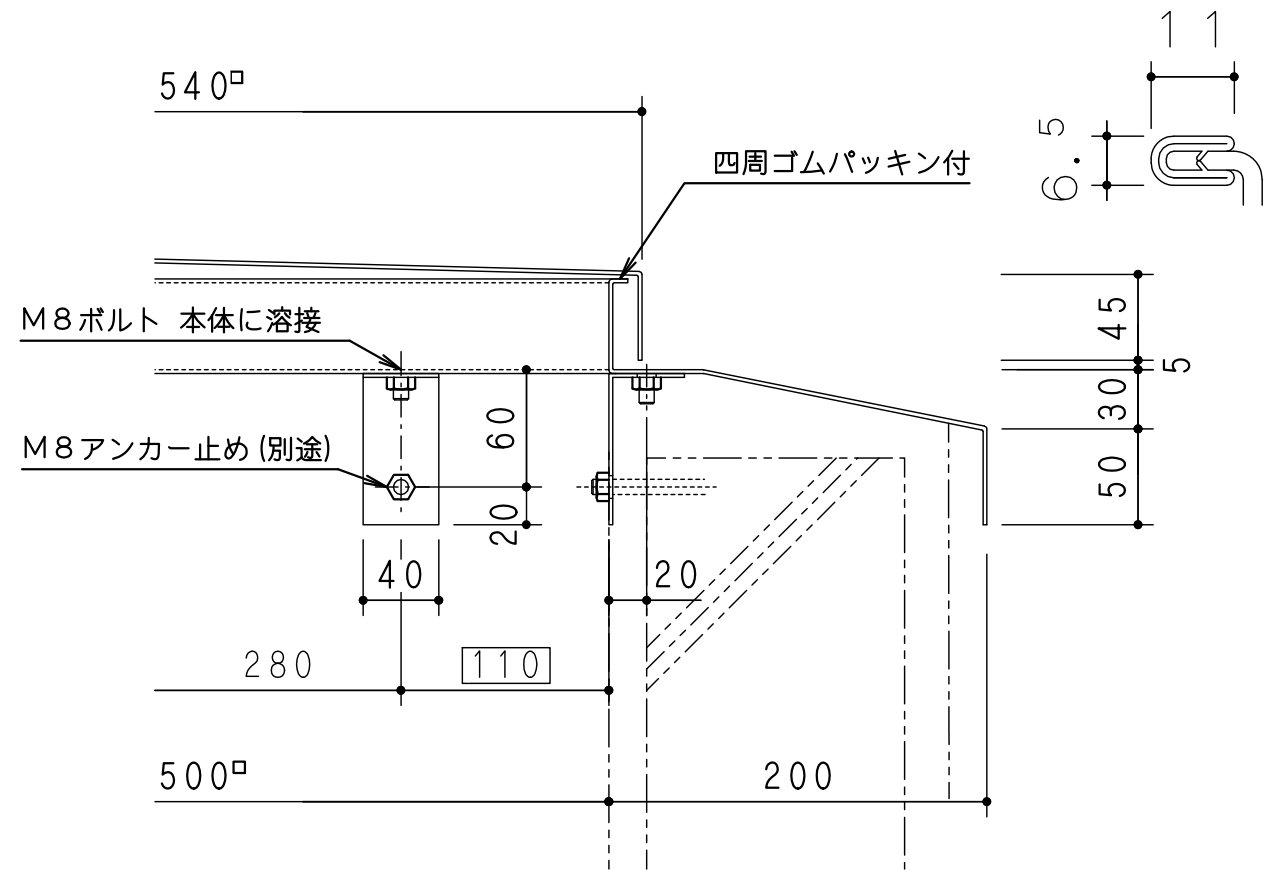
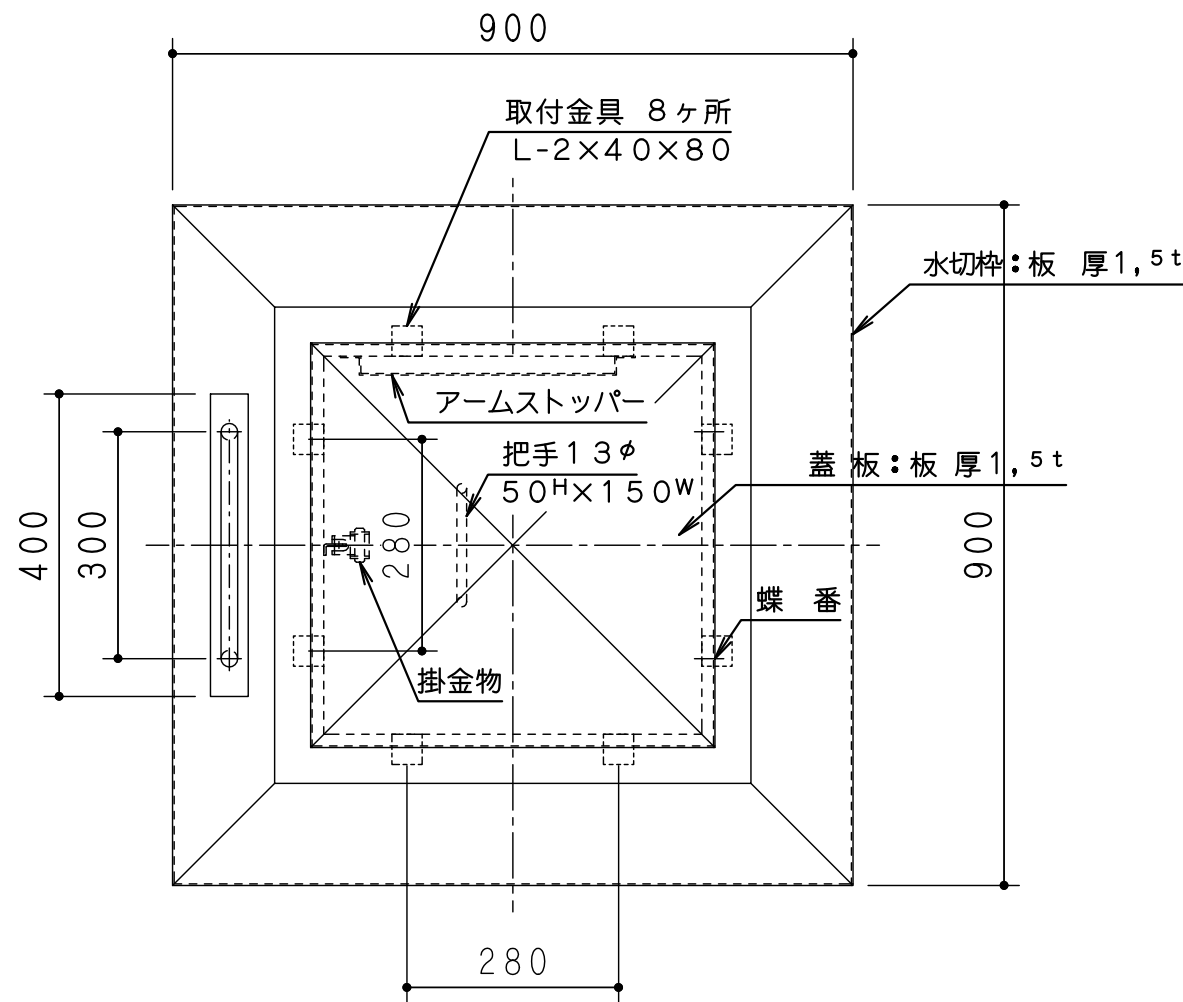


断面詳細図

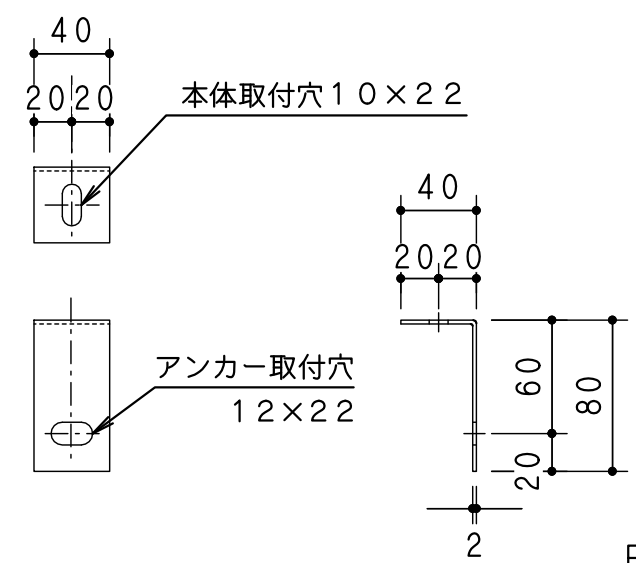
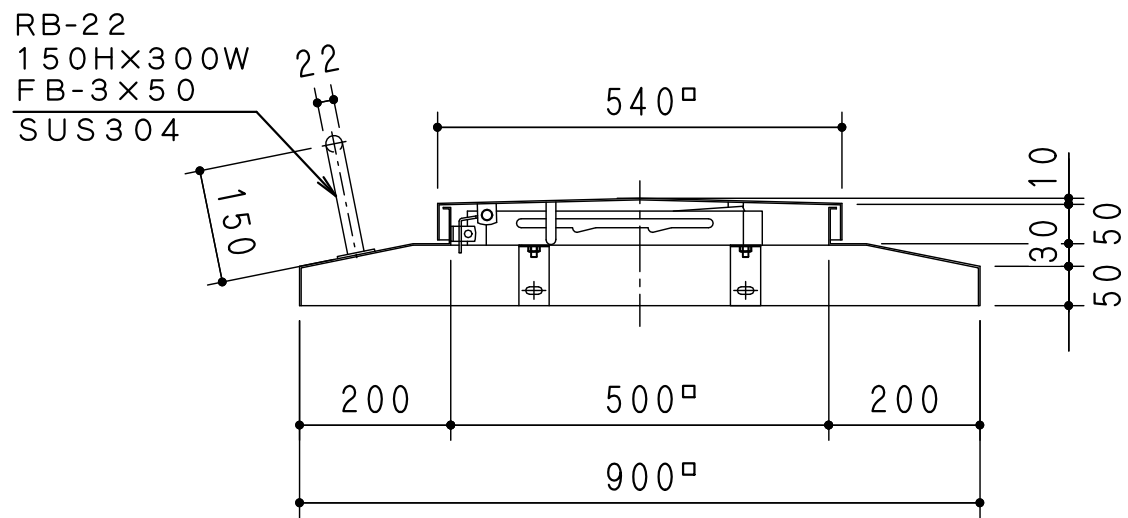
R5.08.01製造分より
ボルト位置が30→110
に変更になりました
今後リニューアル予定の為
仕様変更が入ります

摘要	材質	ステンレス SUS304板厚1,5t	工事名		縮尺	1/10, 1/6	御承認印		
	仕上	400# 研磨仕上げ	品名	後付型 ダンパー付 ステン角屋上マンホール	作図	R05.08.01	品番	YSH-29	
			規格寸法	開口 600□×外径 1000□					

淀川建材工業株式会社



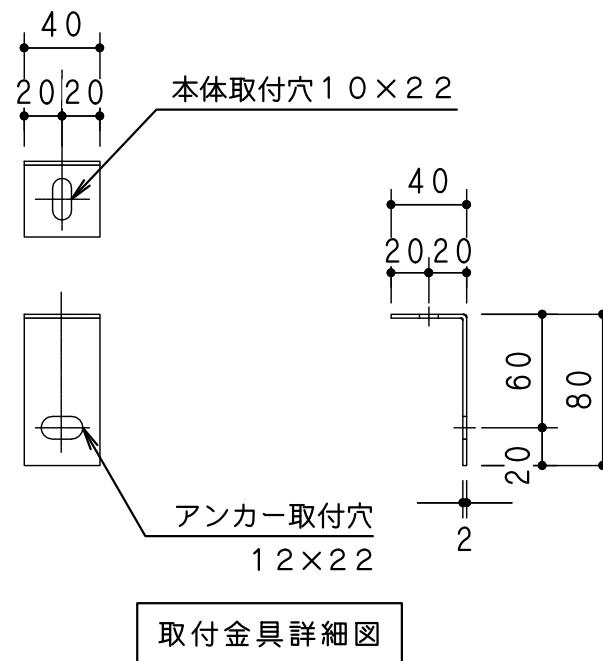
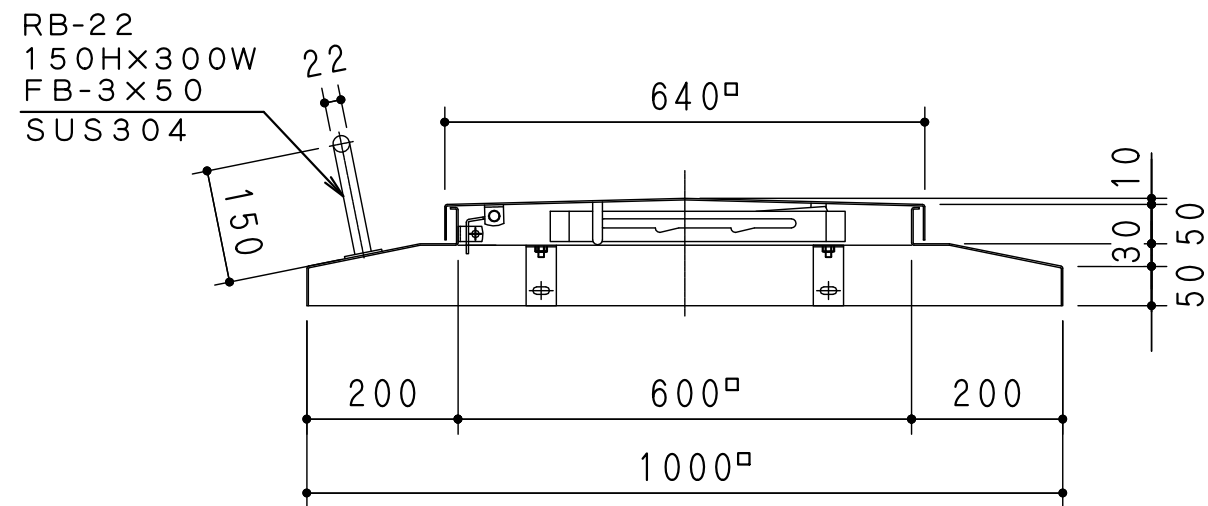
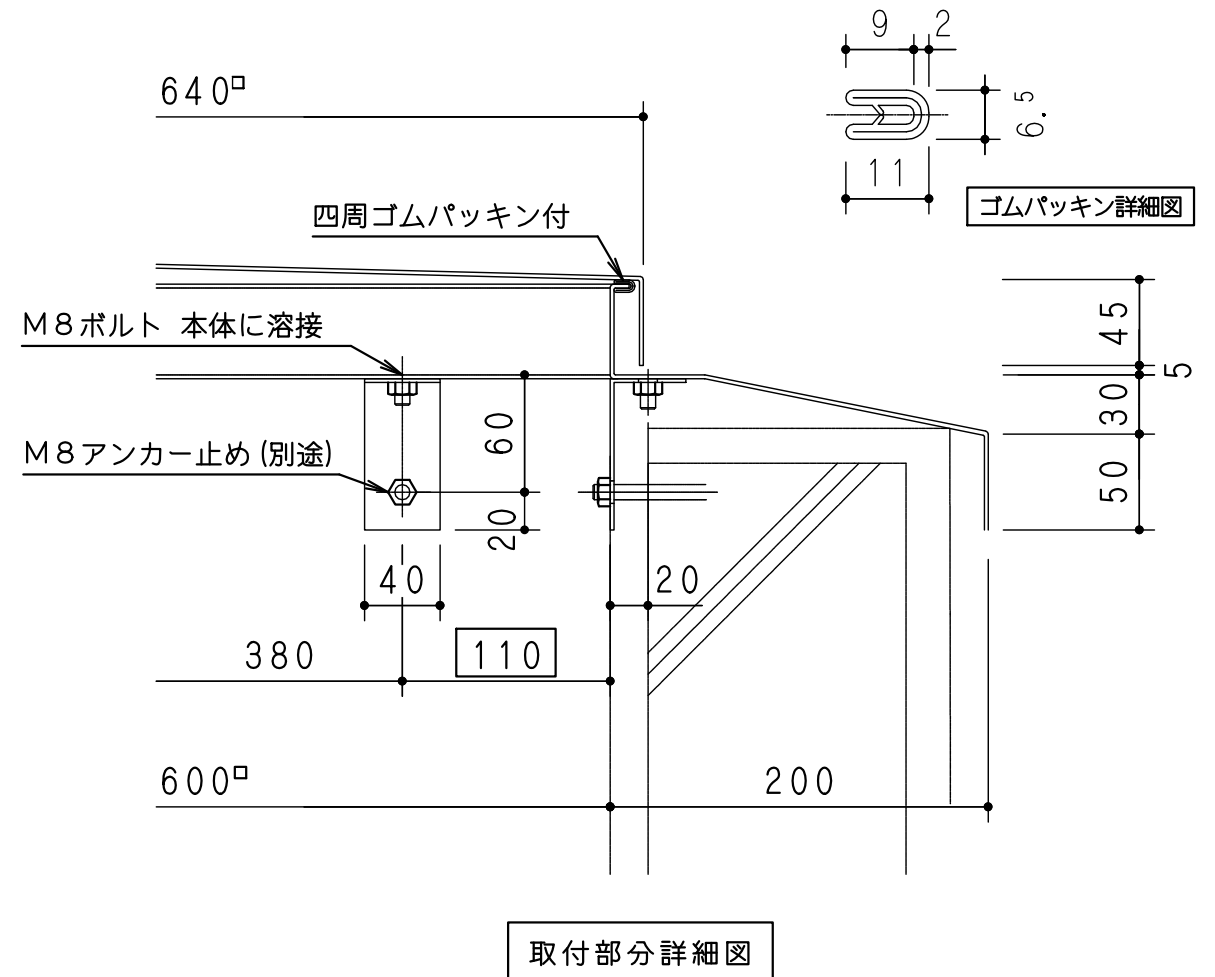
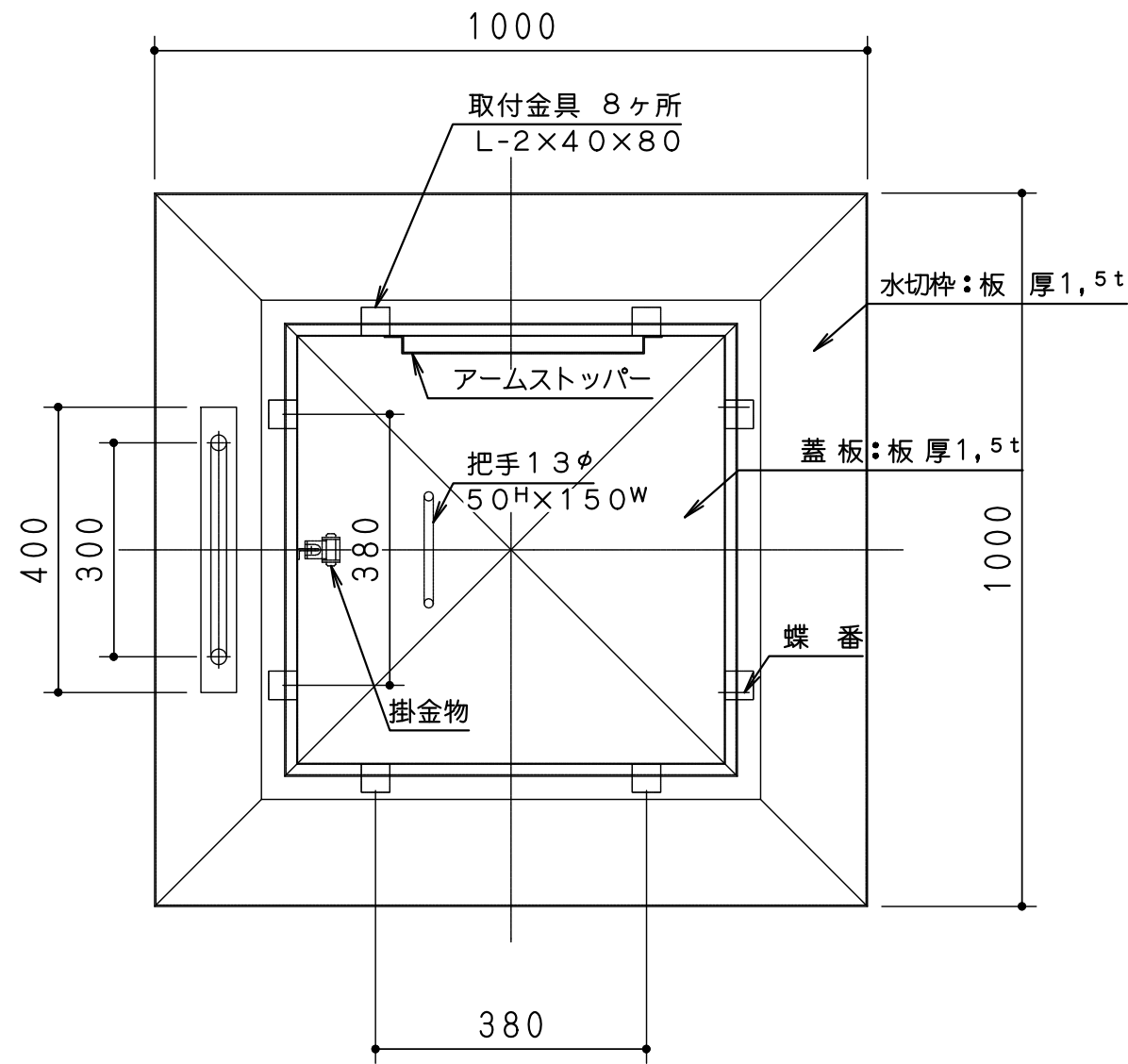
取付部分詳細図



取付金具詳細図

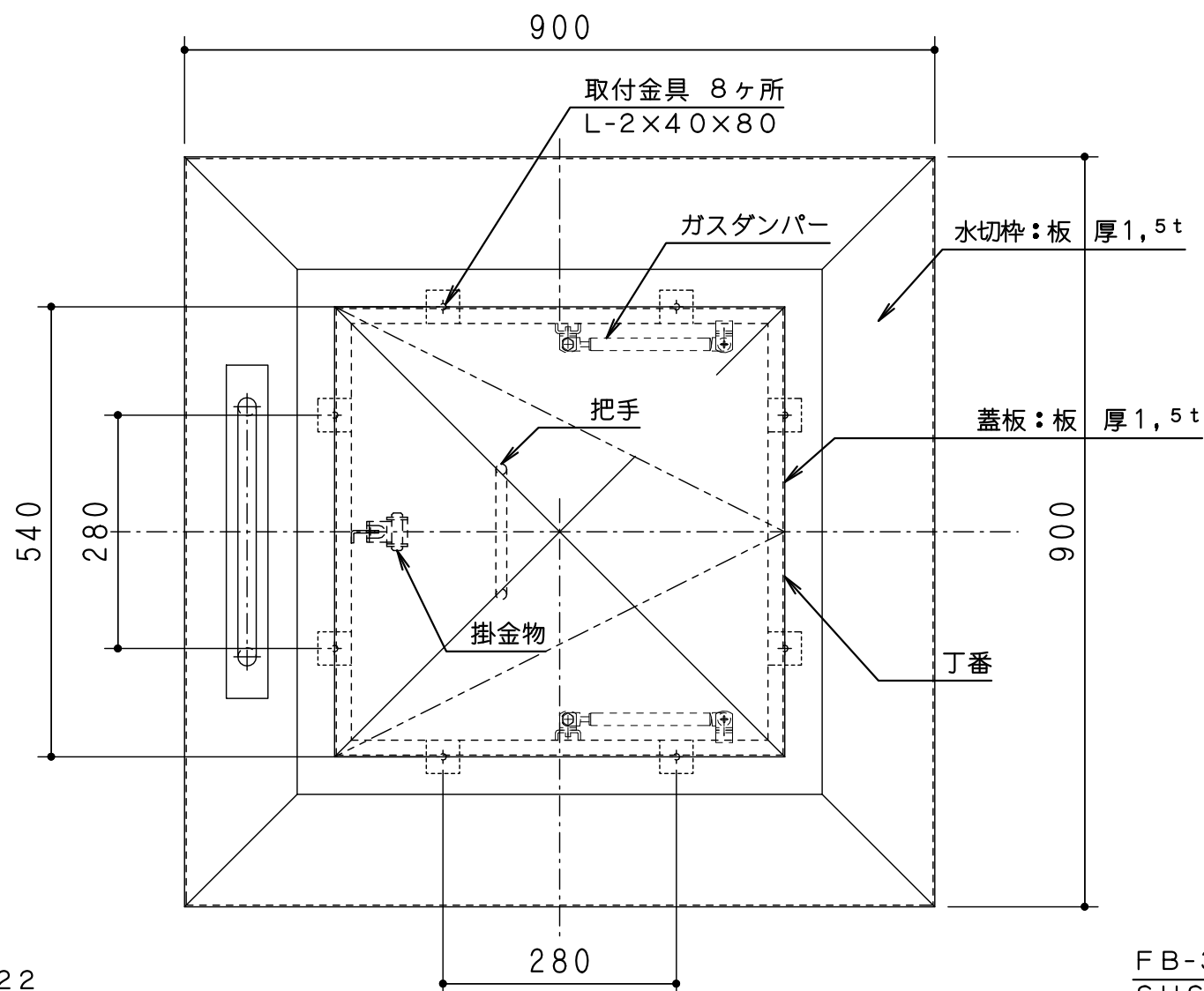
R5.08.01製造分より
ボルト位置が30→110
に変更になりました
今後リニューアル予定の為
仕様変更が入ります

摘要	材質	ステンレス SUS304 板厚 1,5t	工事名		縮尺	1/10, 1/4	御承認印	
	仕上	400# 研磨仕上げ	品名	後付型ステン角型屋上マンホール	作図	R05.08.01	品番	YSH-26-T
			規格寸法	開口 500□×外径 900□	淀川建材工業株式会社			

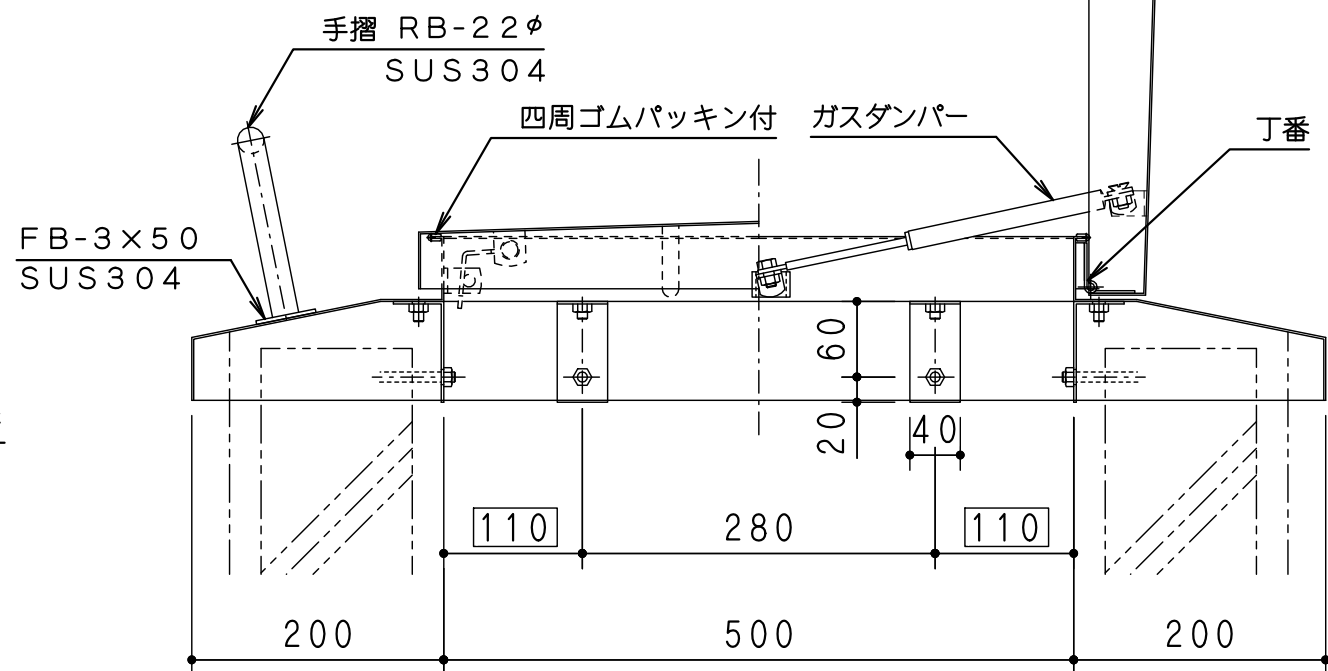
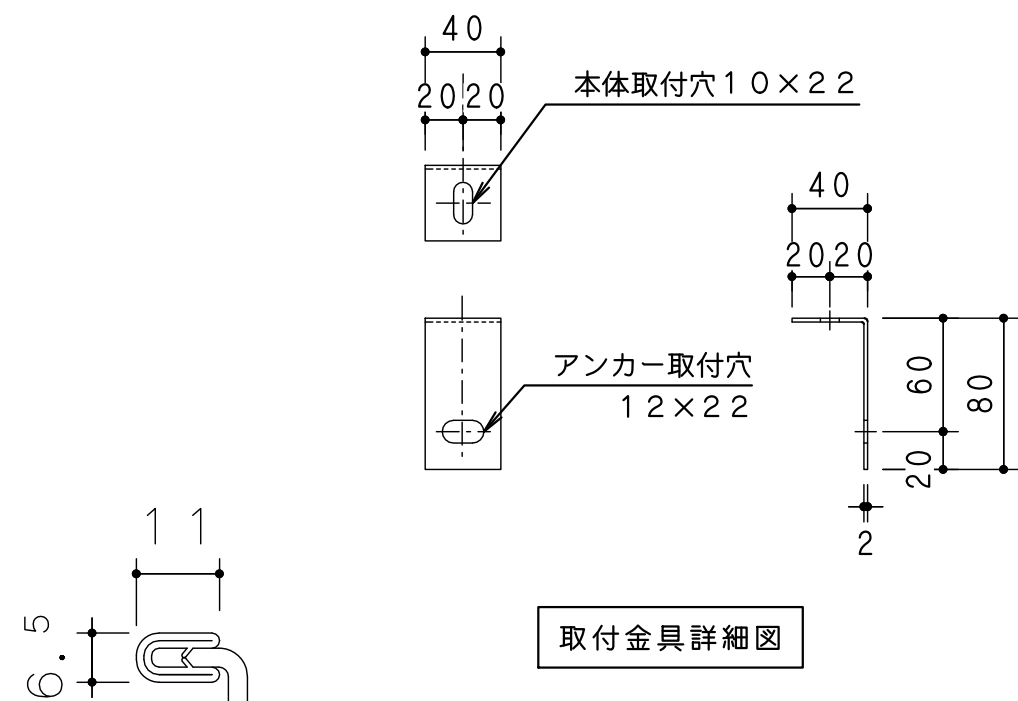
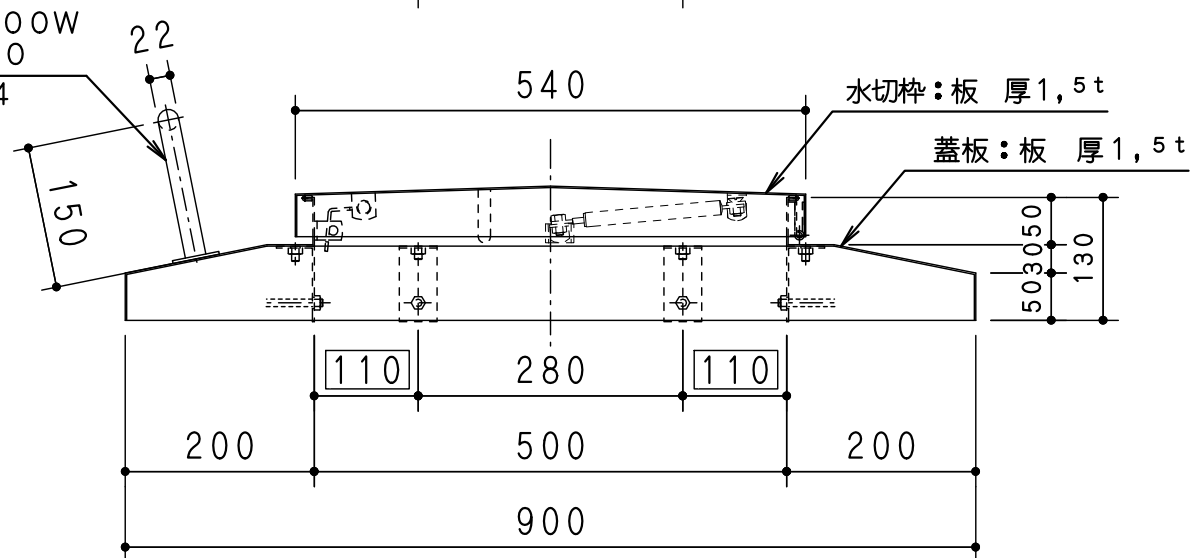


R5.08.01製造分より
ボルト位置が30→110
に変更になりました
今後リニューアル予定の為
仕様変更が入ります

摘要	材質	ステンレス SUS304 板厚 1,5t	工事名		縮尺	1/10, 1/4	御承認印			
	仕上	400# 研磨仕上げ	品名	後付型ステン角型屋上マンホール	作図	R05.08.01	品番	YSH-27-T		
			規格寸法	開口 600 [□] ×外径 1000 [□]	淀川建材工業株式会社					



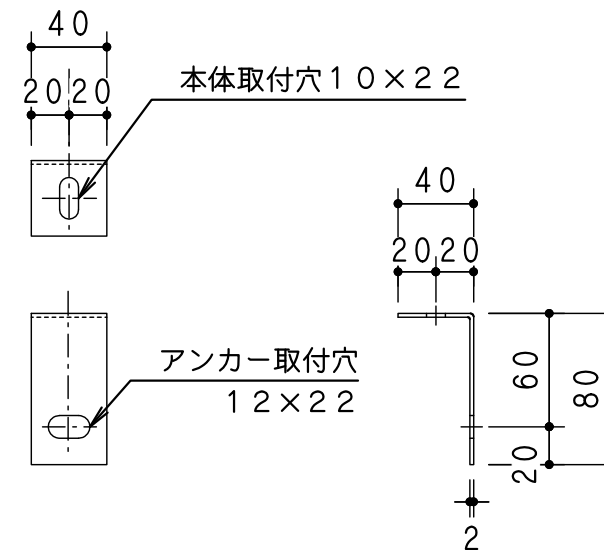
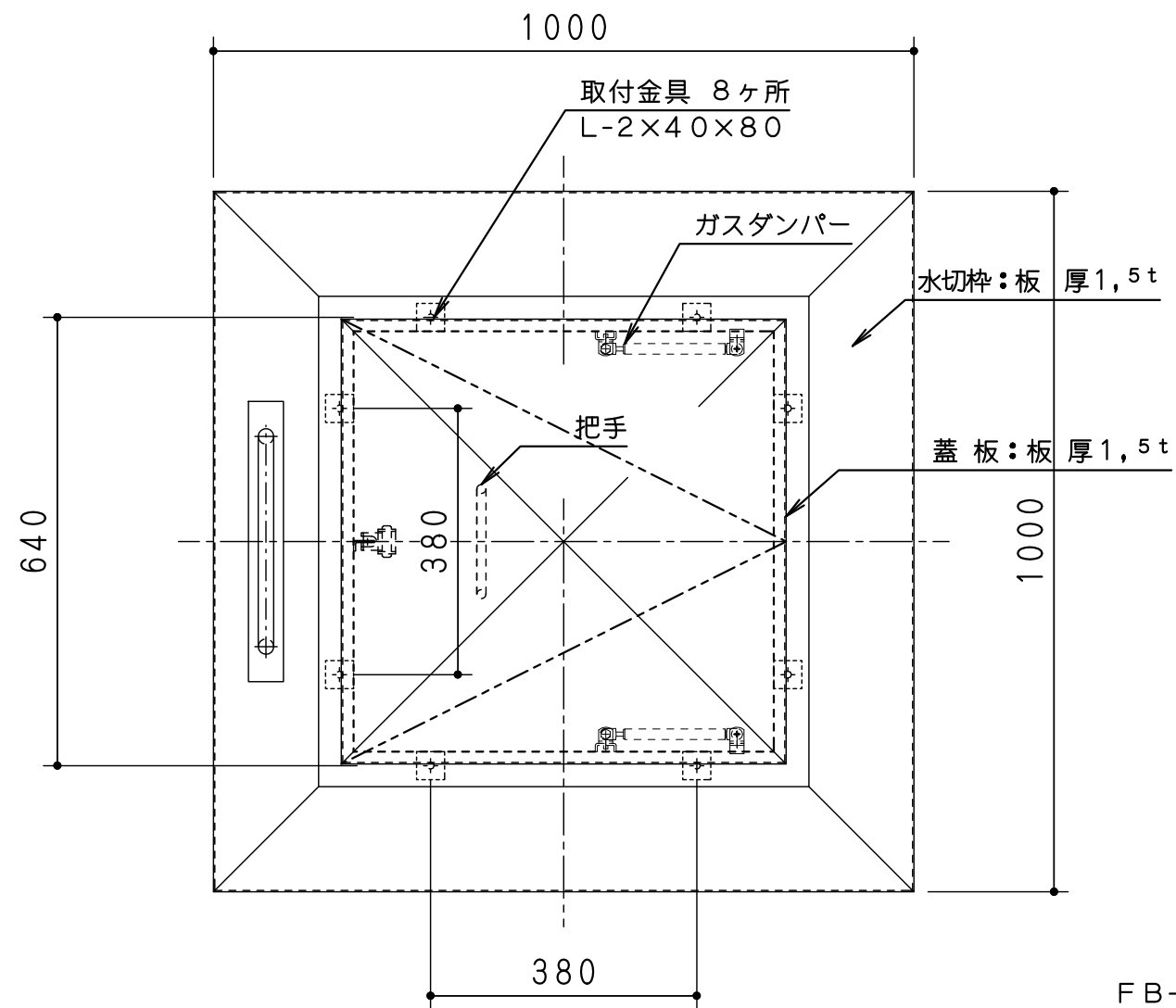
RB-22
150Hx300W
FB-3x50
SUS304



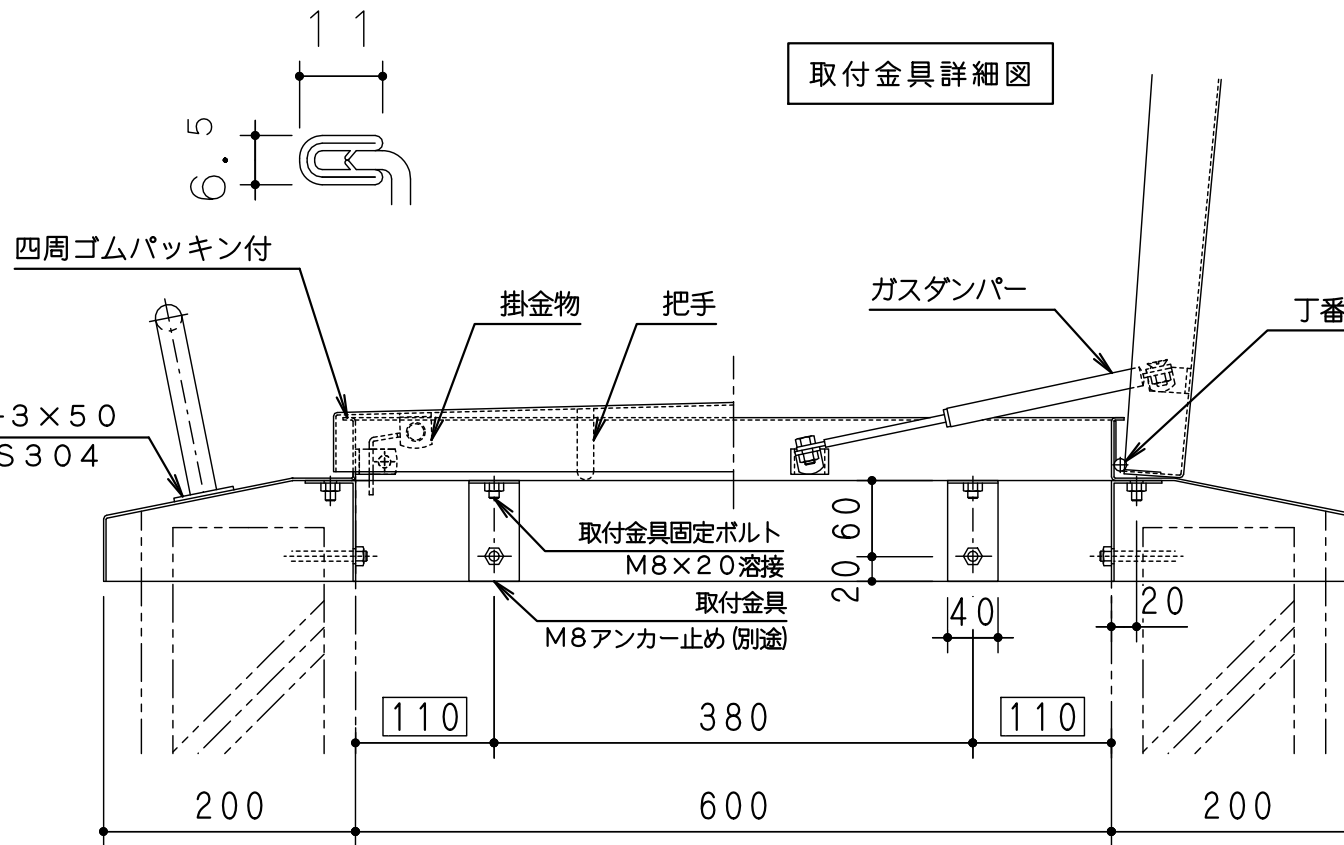
断面詳細図

R5.08.01製造分より
ボルト位置が30→110
に変更になりました
今後リニューアル予定の為
仕様変更が入ります

摘要	材質	ステンレス SUS304 板厚1,5t	工事名		縮尺	1/8, 1/6	御承認印		
	仕上	400# 研磨仕上げ	品名	後付型ガスダンパー付 ステン角型屋上マンホール	作図	R05.08.01	品番	YSH-28T	
			規格寸法	開口 500□×外径 900□		淀川建材工業株式会社			

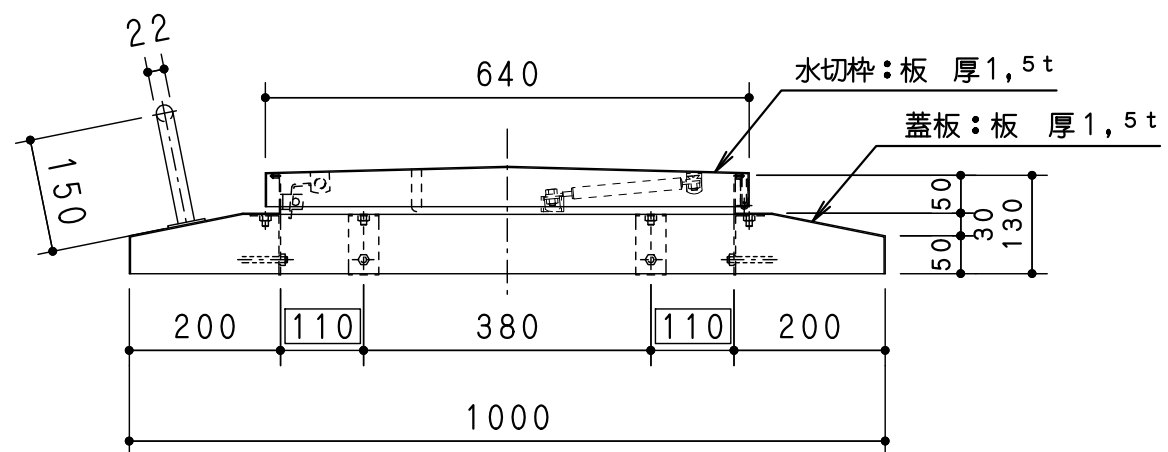


取付金具詳細図



断面詳細図

R5.08.01製造分より
ボルト位置が30→110
に変更になりました
今後リニューアル予定の為
仕様変更が入ります



摘要	材質	ステンレス SUS304板厚1,5t	工事名		縮尺	1/10, 1/6	御承認印		
	仕上	400# 研磨仕上げ	品名	後付型 ダンパー付 ステン角屋上マンホール	作図	R05.08.01	品番	YSH-29T	
			規格寸法	開口 600□×外径 1000□	淀川建材工業株式会社				