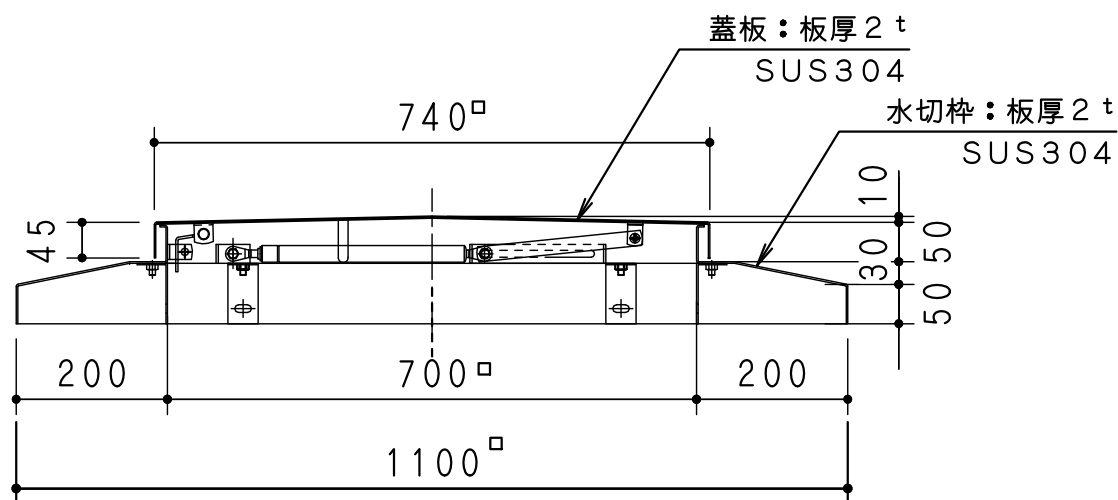
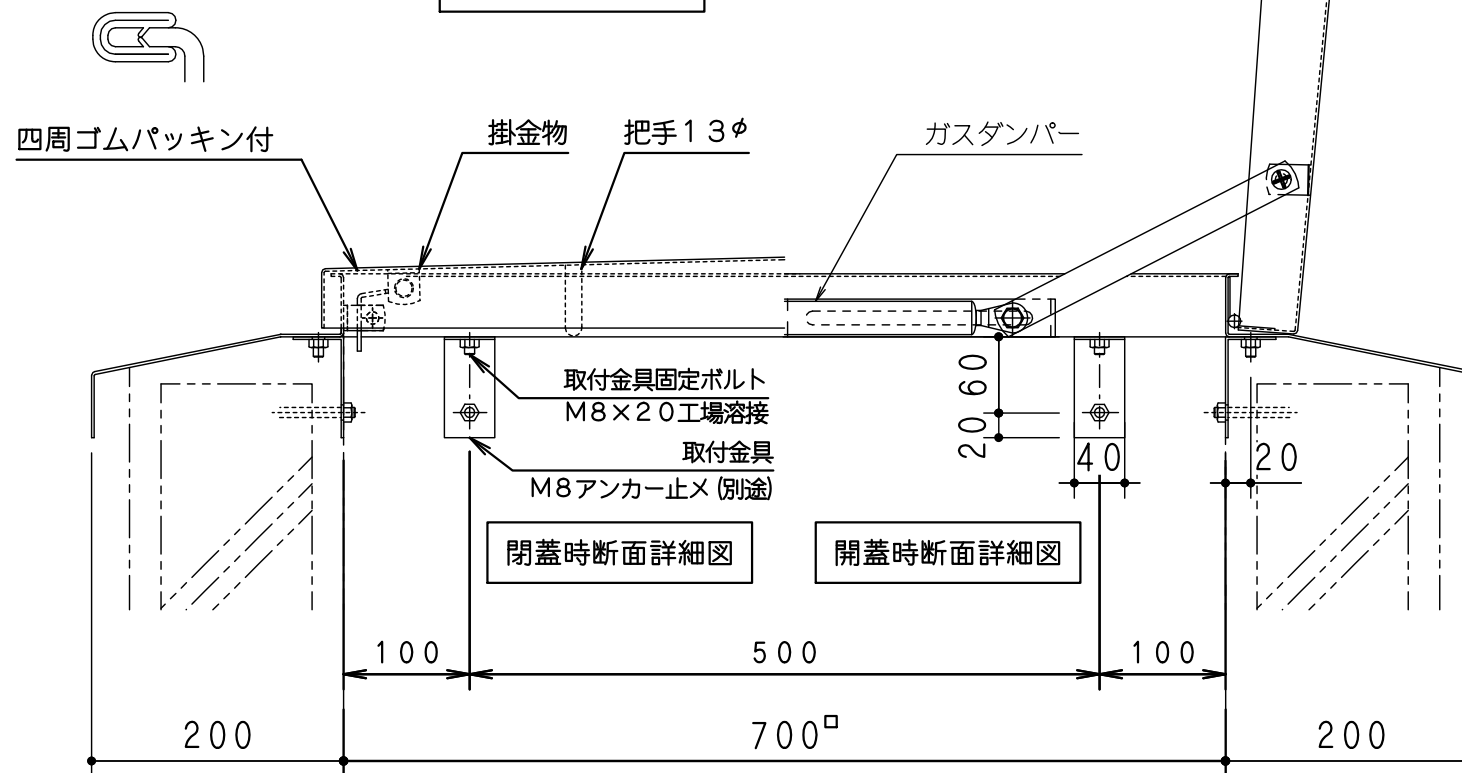
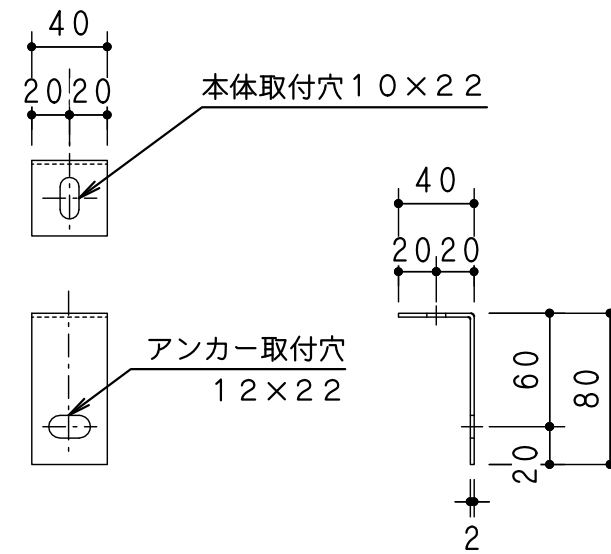
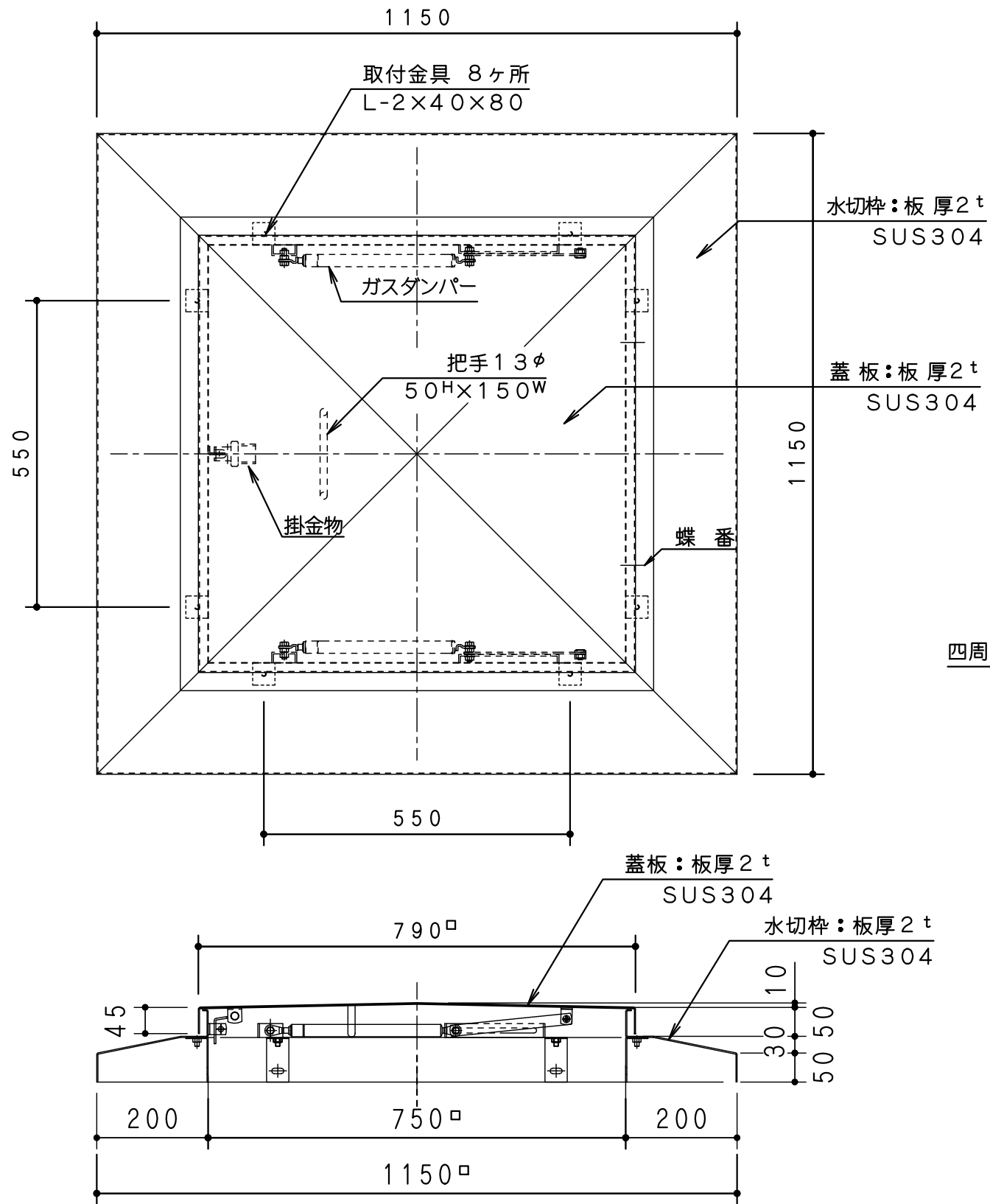


取付金具詳細図

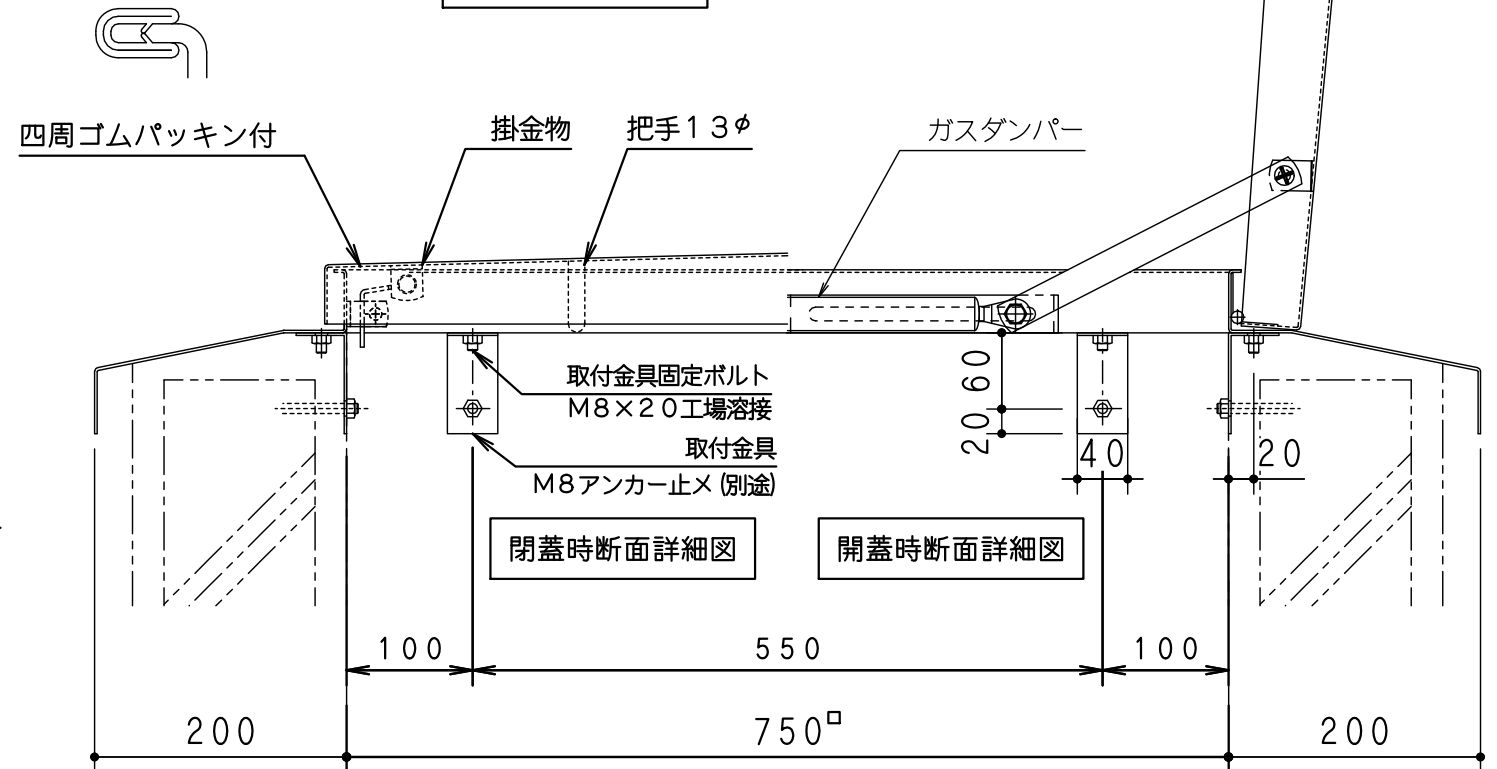


※把手・掛金具に改良が入るため仕様変更予定商品になっております

摘要	材質	ステンレス SUS304板厚2t	工事名		縮尺	1/10, 1/6	御承認印		
	仕上	400# 研磨仕上げ	品名	後付型 ダンパー付 ステン角屋上マンホール	作図	051124	品番	YSH-70	
			規格寸法	開口 700□×外径 1100□	淀川建材工業株式会社				

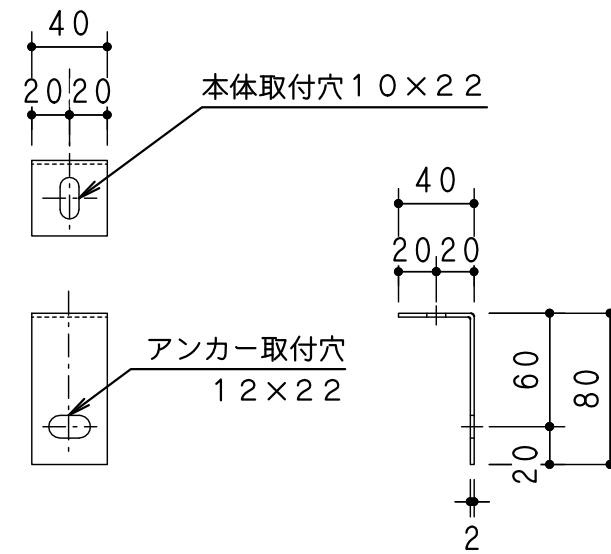
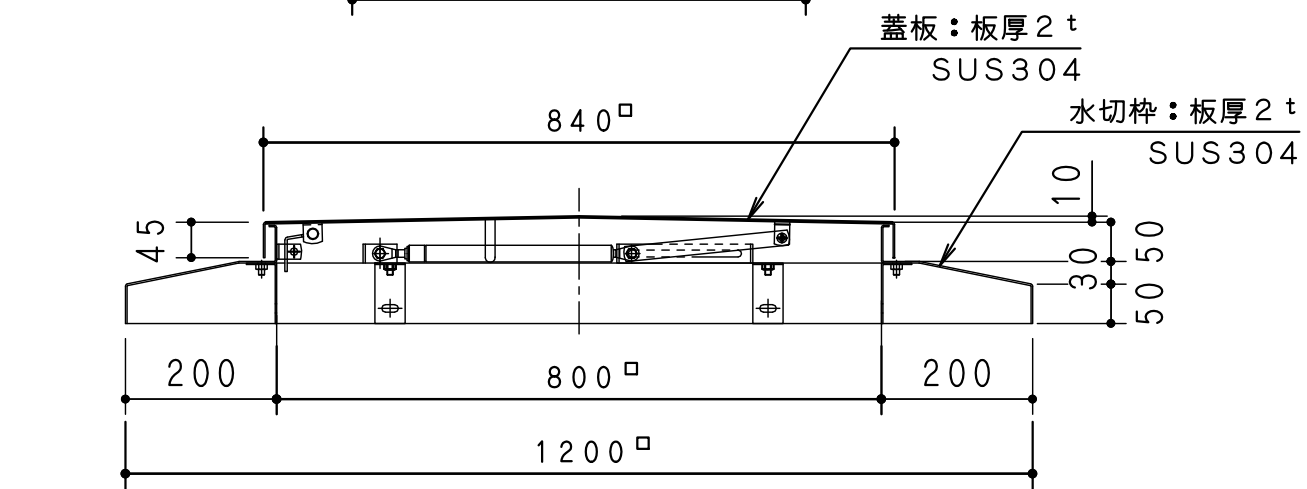
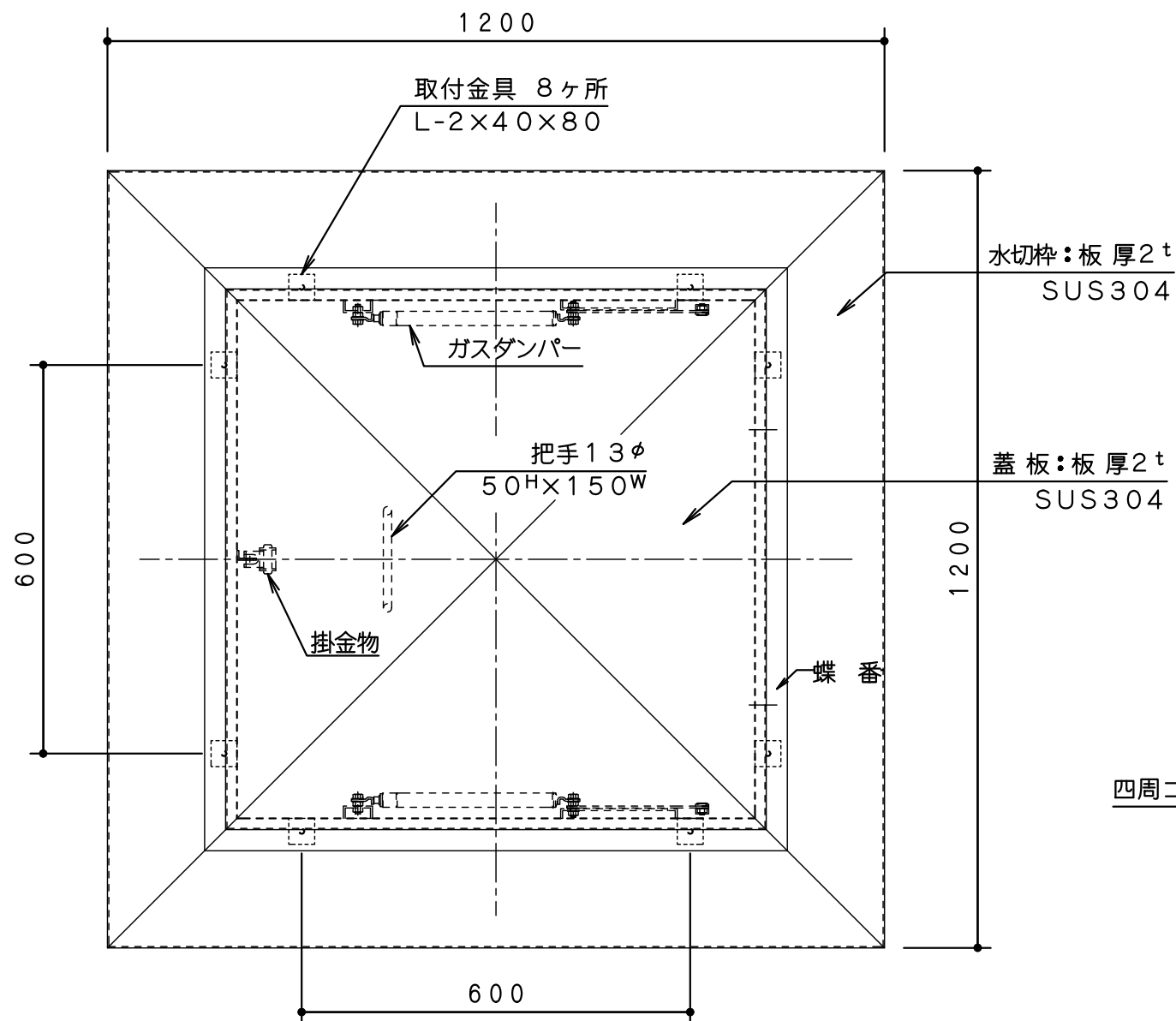


取付金具詳細図

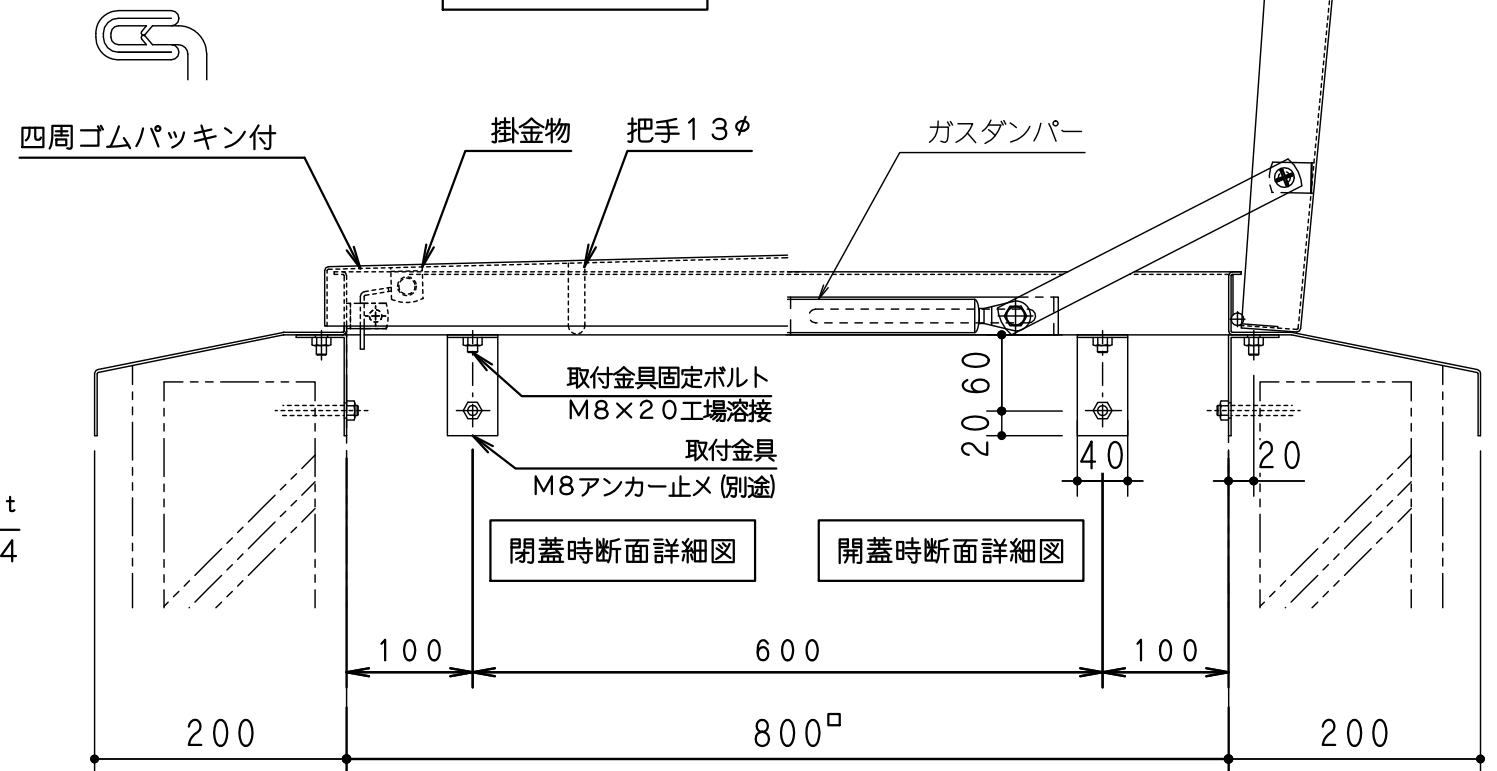


※把手・掛金具に改良が入るため仕様変更予定商品になっております

摘要	材質	ステンレス SUS304板厚2t	工事名		縮尺	1/10, 1/6	御承認印			
	仕上	400# 研磨仕上げ	品名	後付型 ダンパー付 ステン角屋上マンホール	作図	051124	品番	YSH-75		
			規格寸法	開口 750□×外径 1150□		淀川建材工業株式会社				

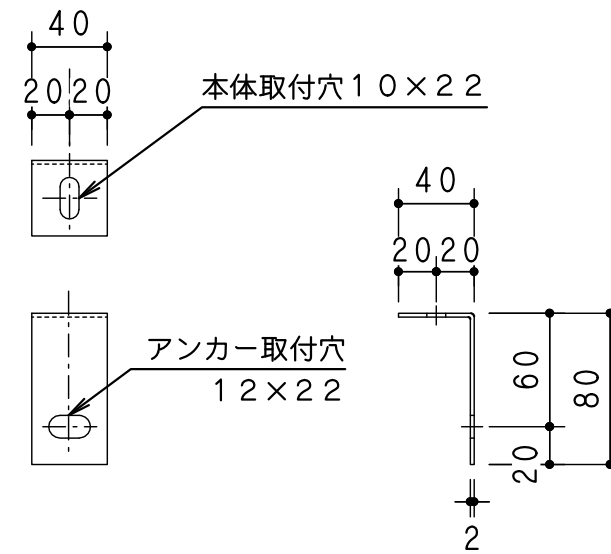
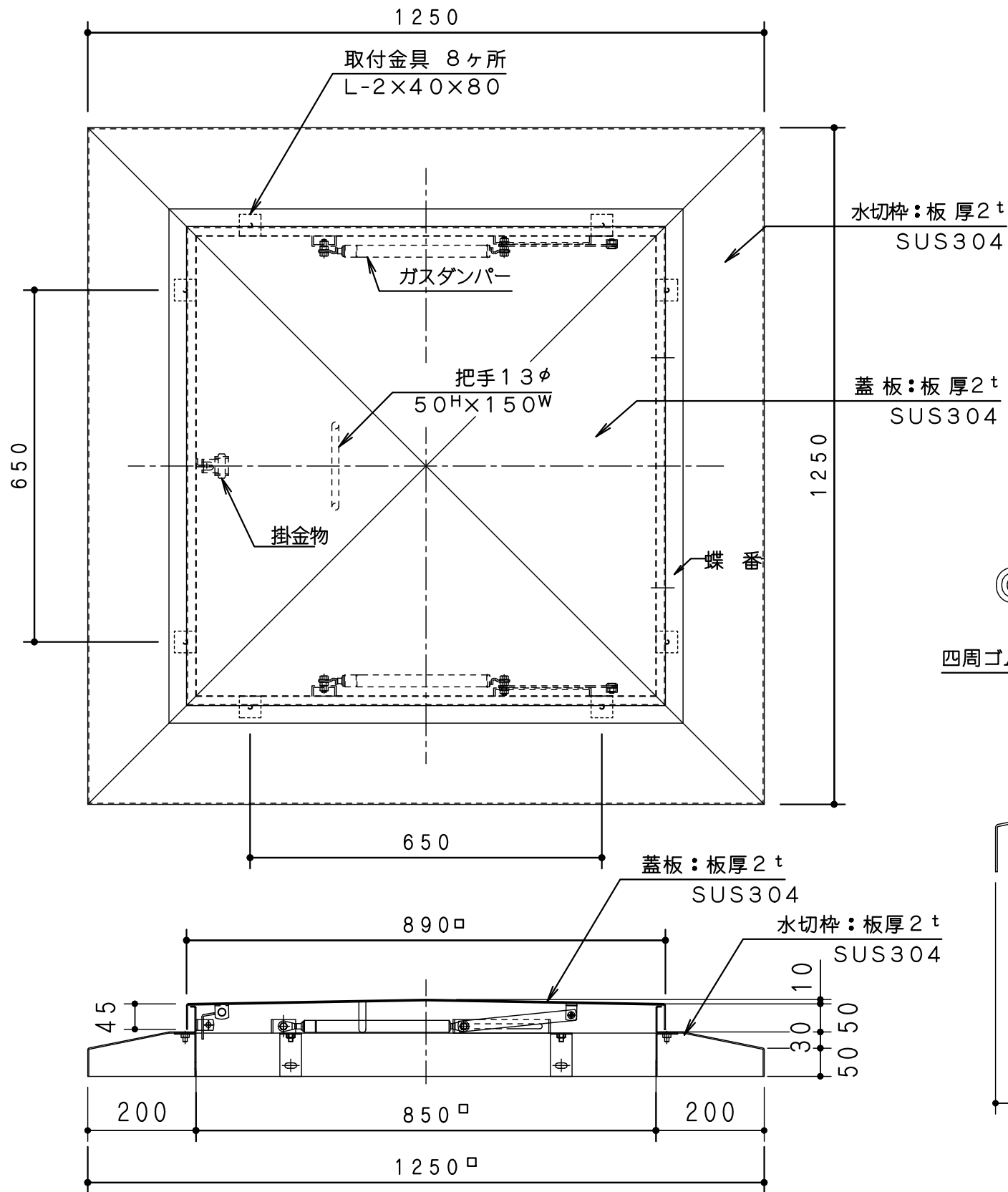


取付金具詳細図

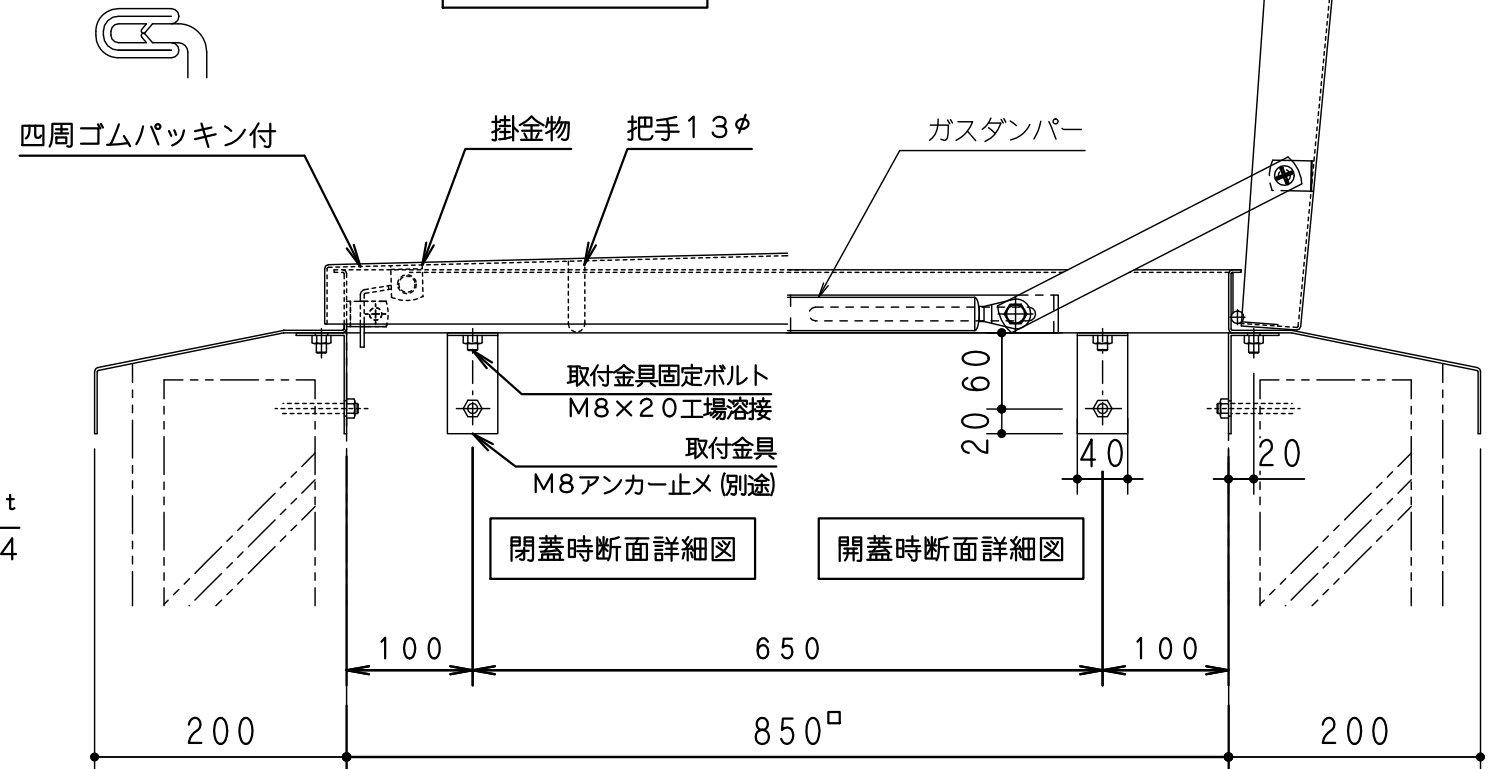


※把手・掛金具に改良が入るため仕様変更予定商品になっております

摘要	材質	ステンレス SUS304 板厚 2t	工事名		縮尺	1/10, 1/6	御承認印		
	仕上	400# 研磨仕上げ	品名	後付型 ダンパー付 ステン角屋上マンホール	作図	051124	品番	YSH-80	
			規格寸法	開口 800mm x 外径 1200mm	淀川建材工業株式会社				

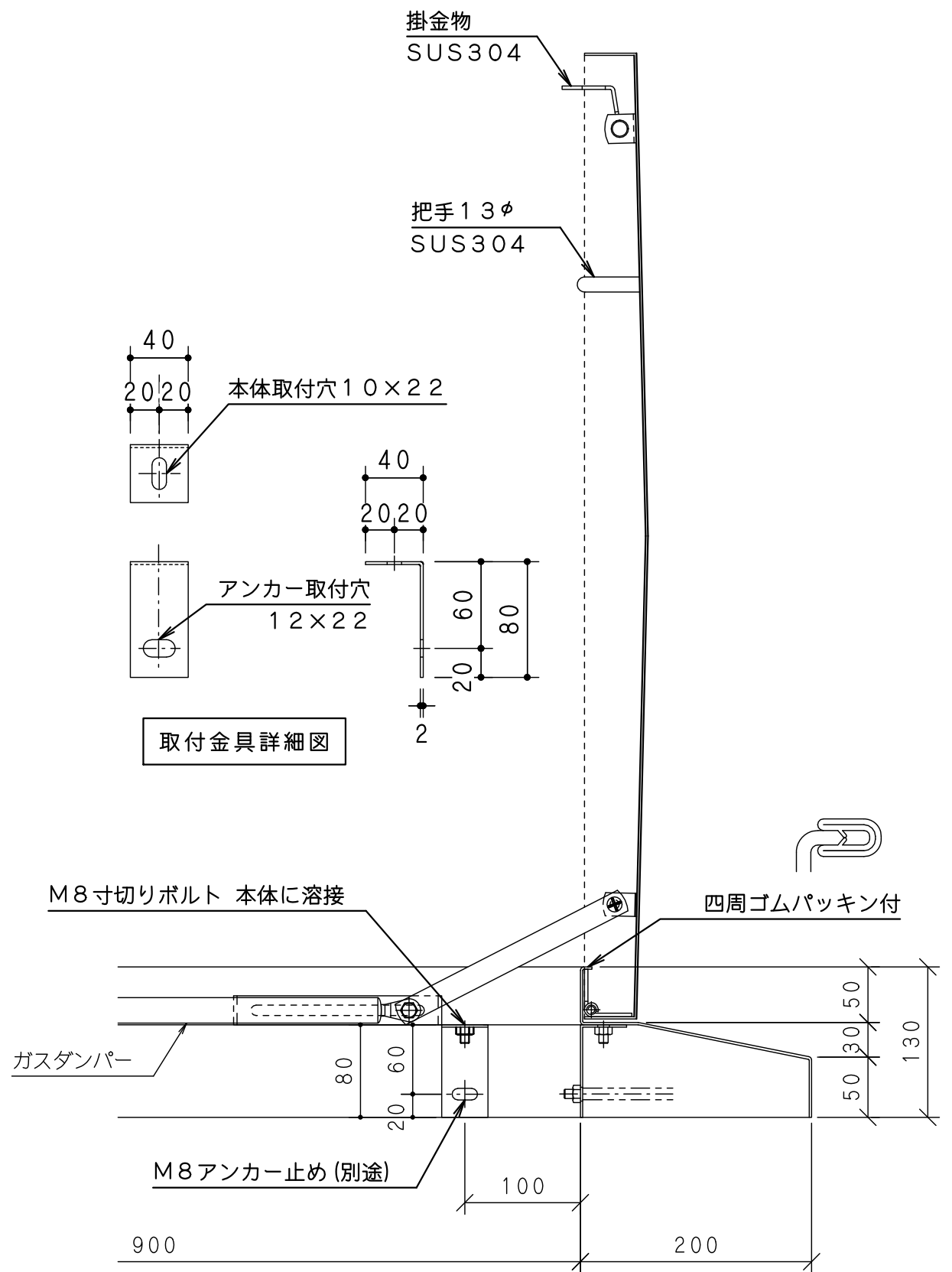
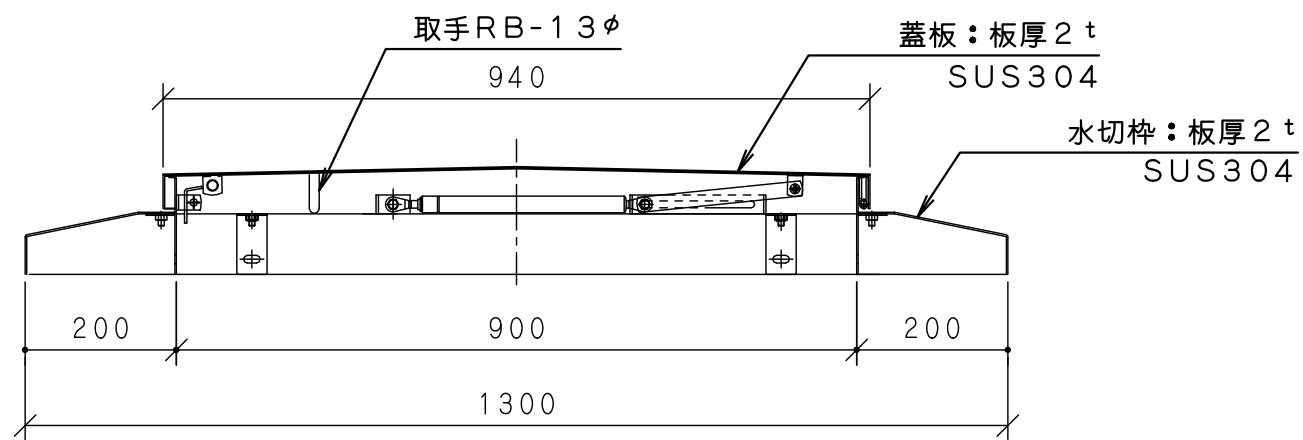
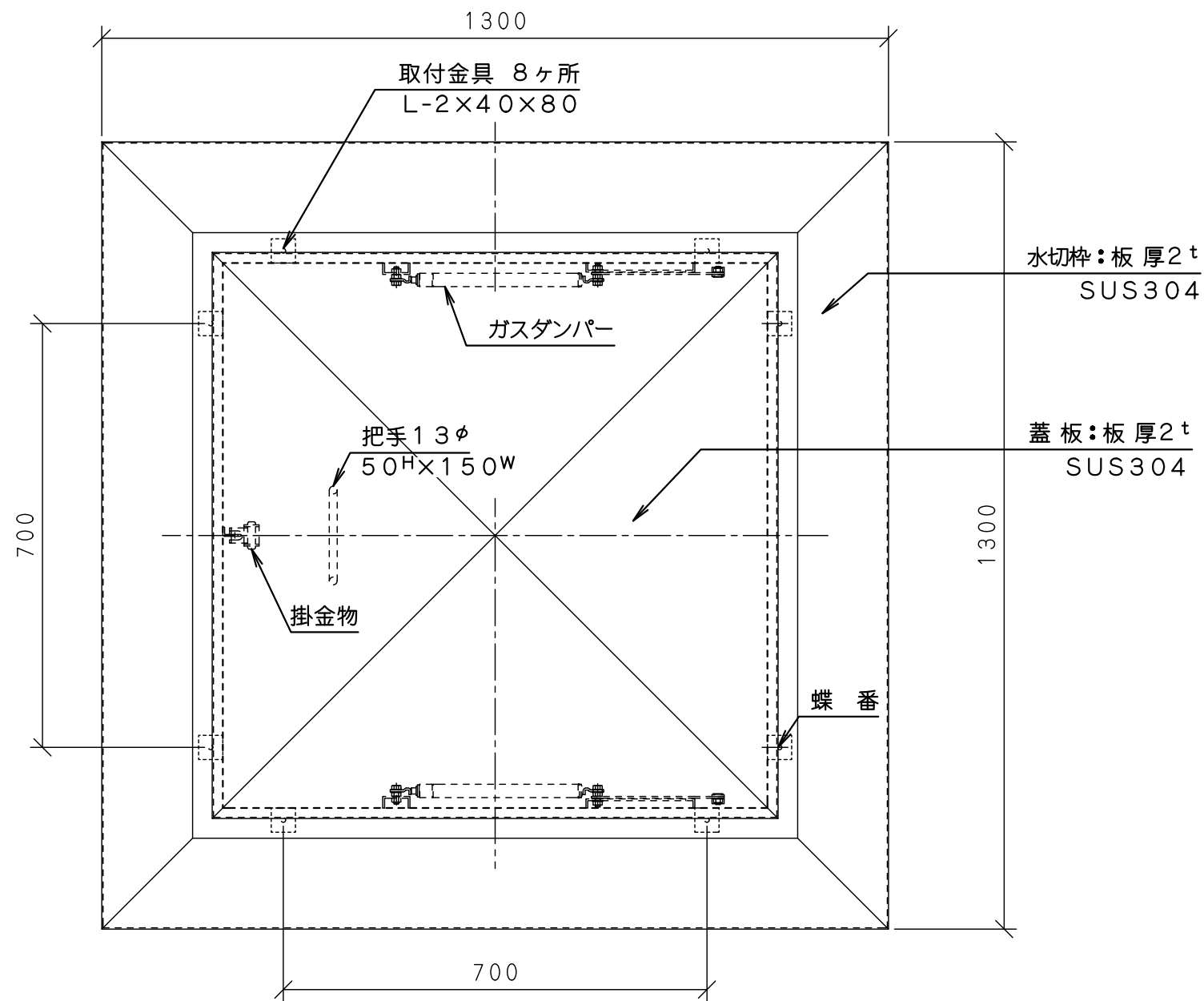


取付金具詳細図



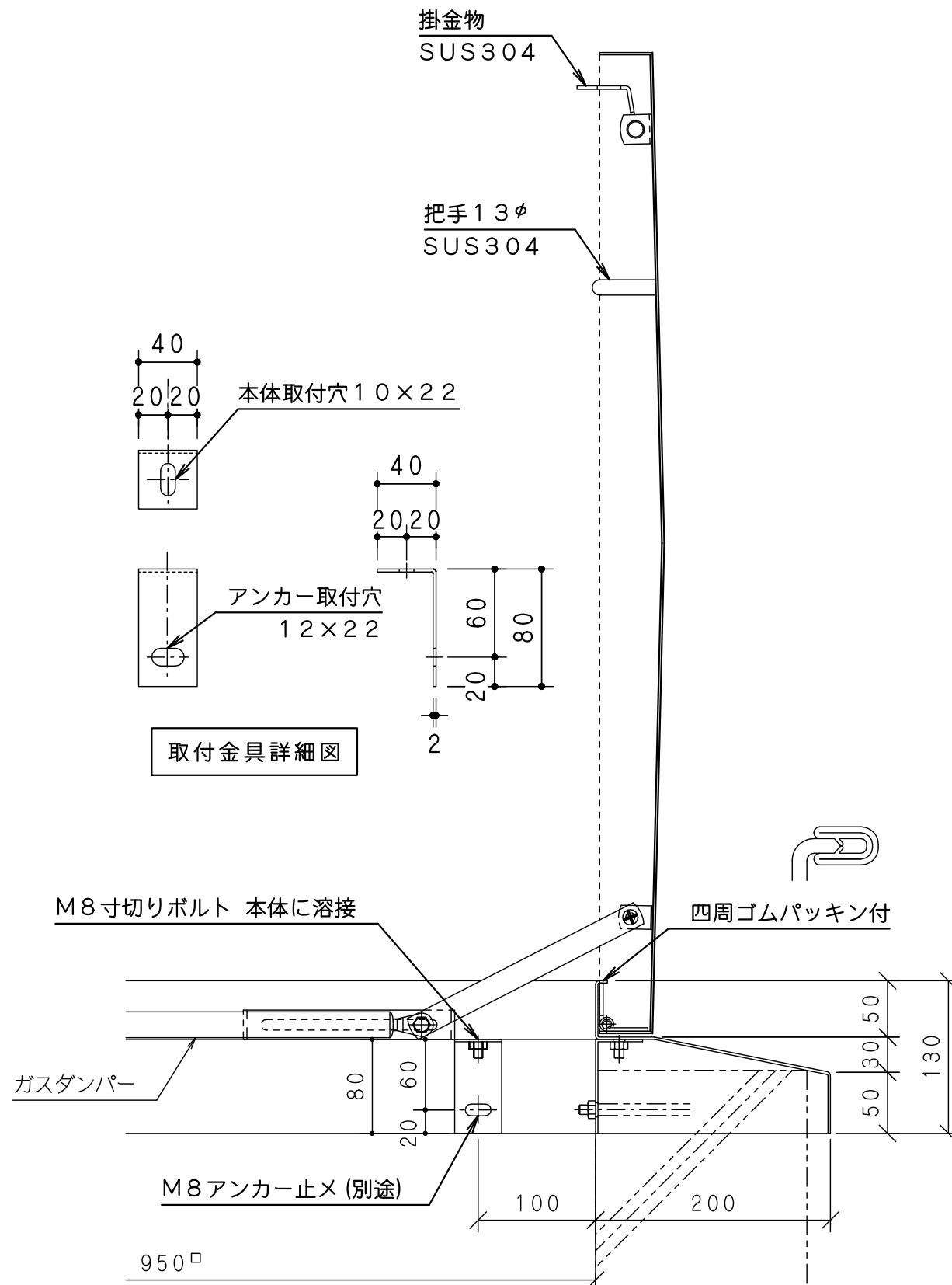
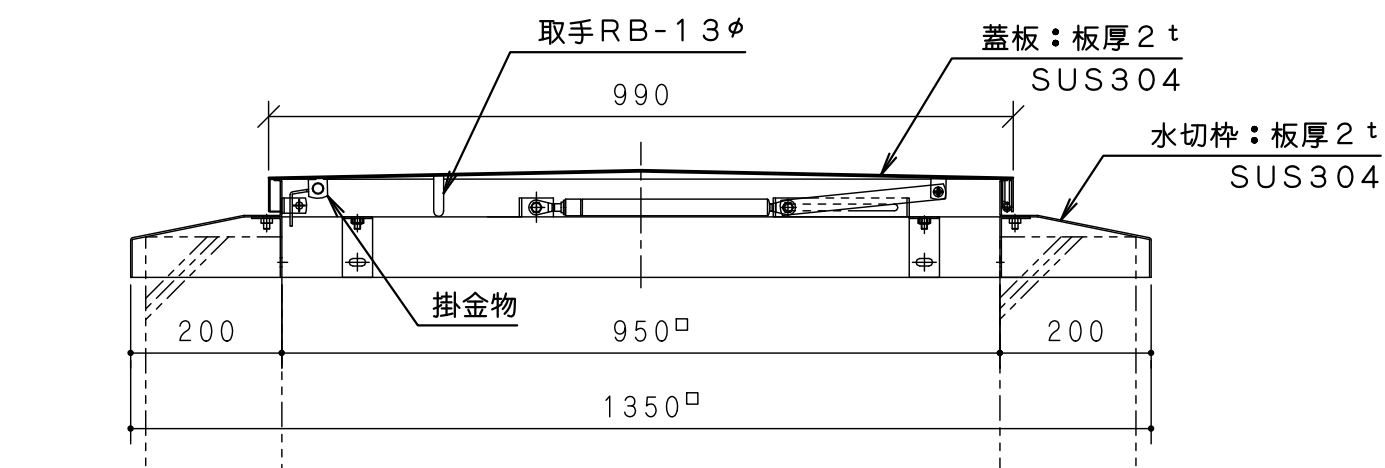
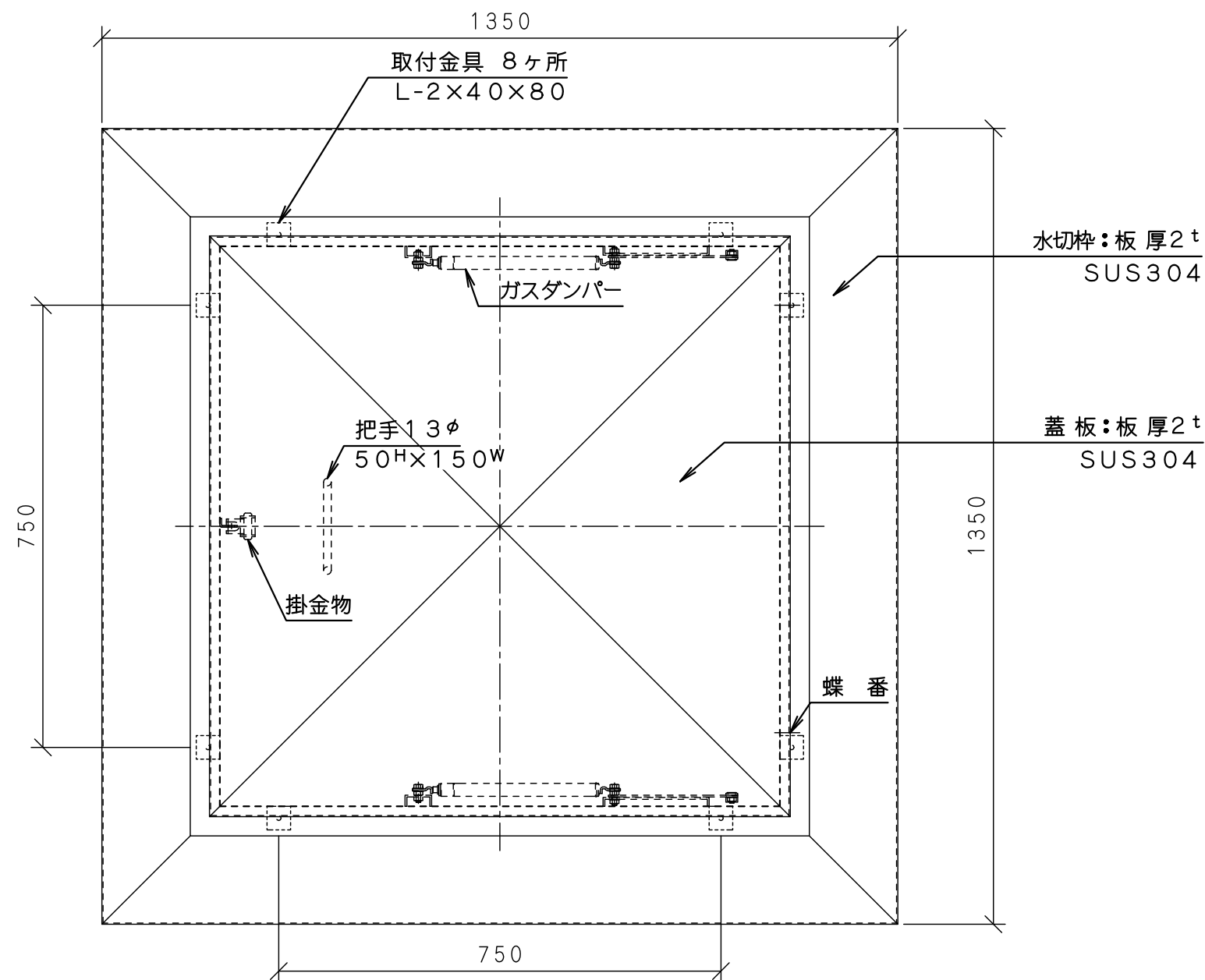
※把手・掛金具に改良が入るため仕様変更予定商品になっております

摘要	材質	ステンレス SUS304板厚2t	工事名		縮尺	1/10, 1/6	御承認印		
	仕上	400# 研磨仕上げ	品名	後付型 ダンパー付 ステン角屋上マンホール	作図	051124	品番	YSH-85	
			規格寸法	開口 850□×外径1250□	淀川建材工業株式会社				



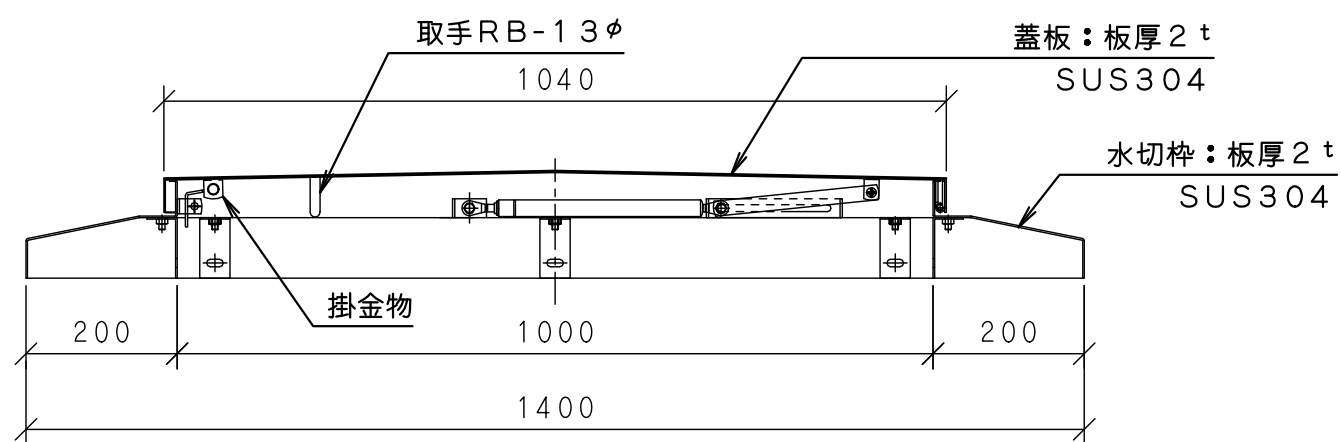
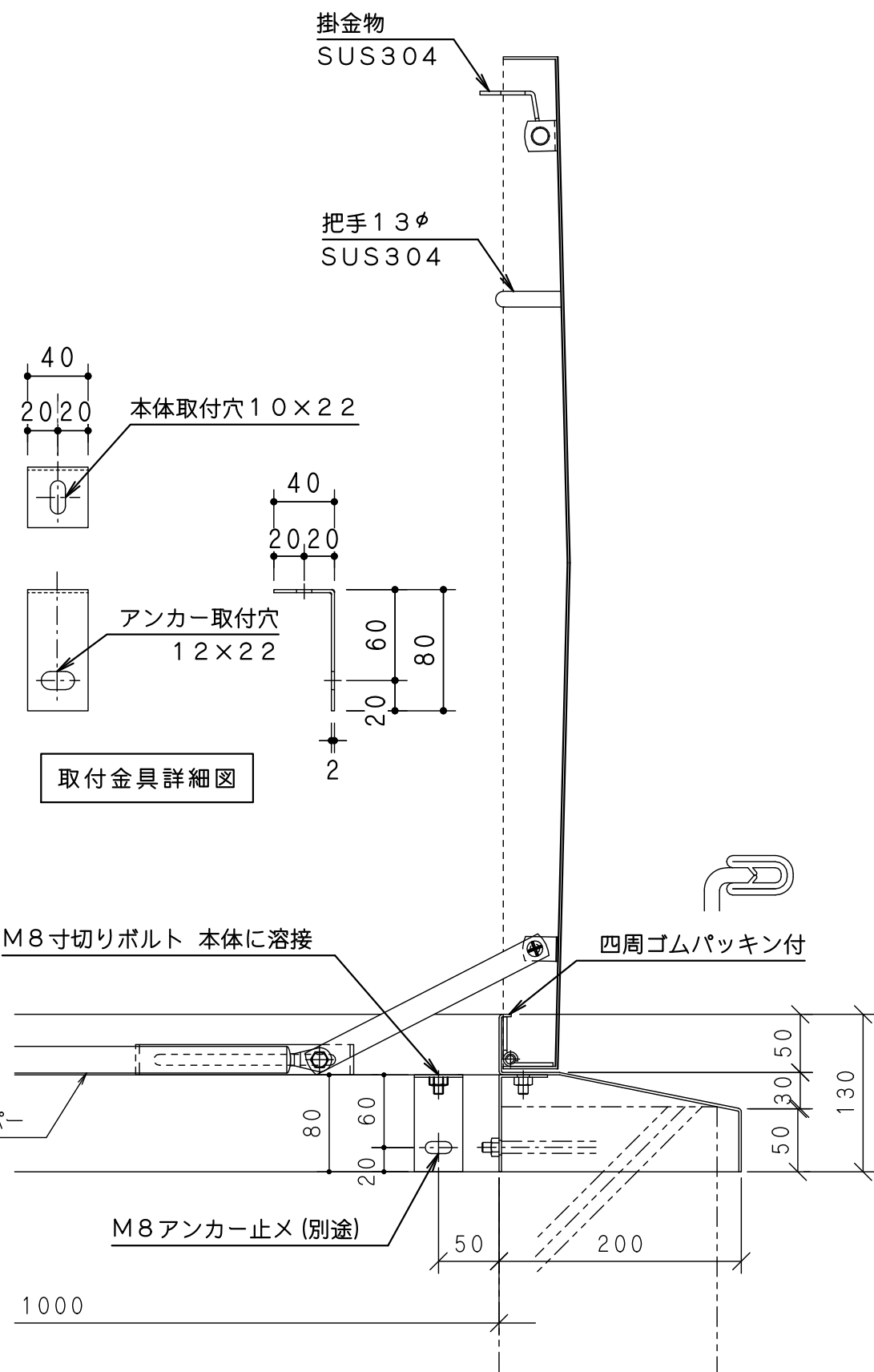
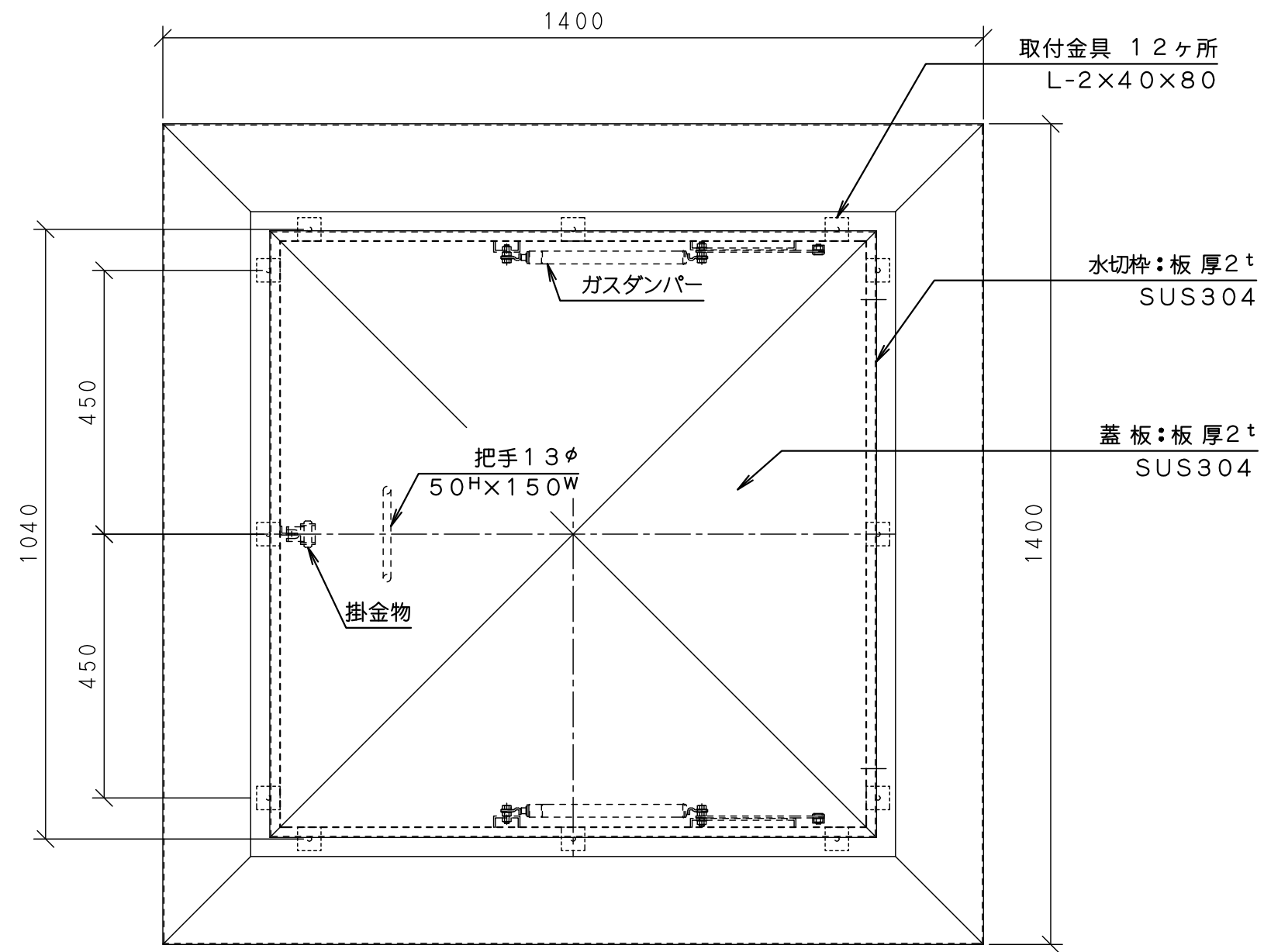
※把手・掛金具に改良が入るため仕様変更予定商品になっております

摘要	材質	ステンレス SUS304 板厚2t	工事名		縮尺	1/10, 1/5	御承認印		
	仕上	400# 研磨仕上げ	品名	後付型ステン角型屋上マンホールガスダンパー仕様	作図	051124	品番	YSH-90	
			規格寸法	開口 900□×外径 1300□	淀川建材工業株式会社				



※把手・掛金具に改良が入るため仕様変更予定商品になっております

摘要	材質	ステンレス SUS304 板厚2t	工事名		縮尺	1/10, 1/5	御承認印		
	仕上	400# 研磨仕上げ	品名	後付型ステン角型屋上マンホールガスダンパー仕様	作図	051124	品番	YSH-95	
			規格寸法	開口 950□×外径 1350□	淀川建材工業株式会社				



摘要	材質	ステンレス SUS304 板厚2t	工事名		縮尺	1/10, 1/5	御承認印		
	仕上	400# 研磨仕上げ	品名	後付型ステン角型屋上マンホールガスダンパー仕様	DATE	051124	品番	YSH-100	
			規格寸法	開口 1000□×外径 1400□		淀川建材工業株式会社			