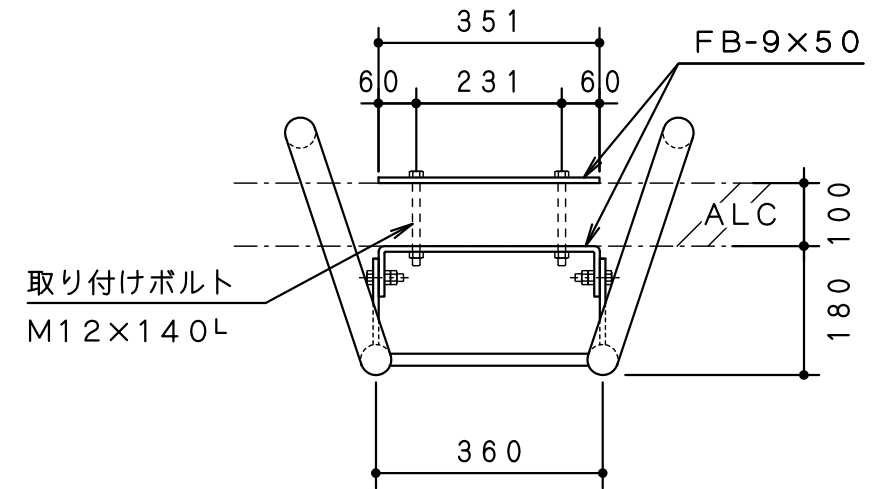
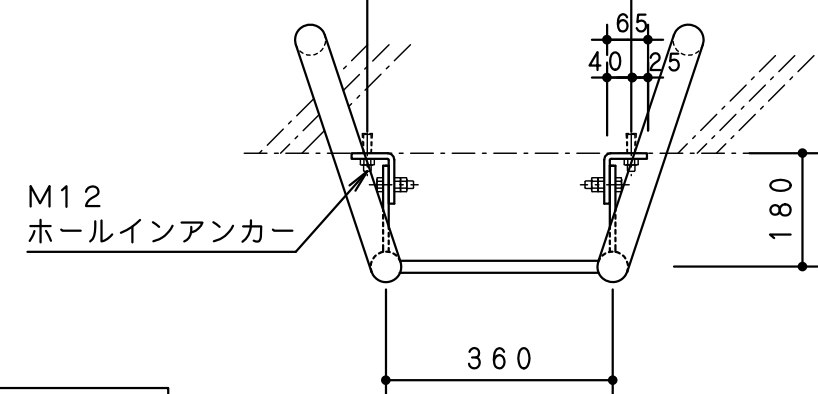


ALC後付型

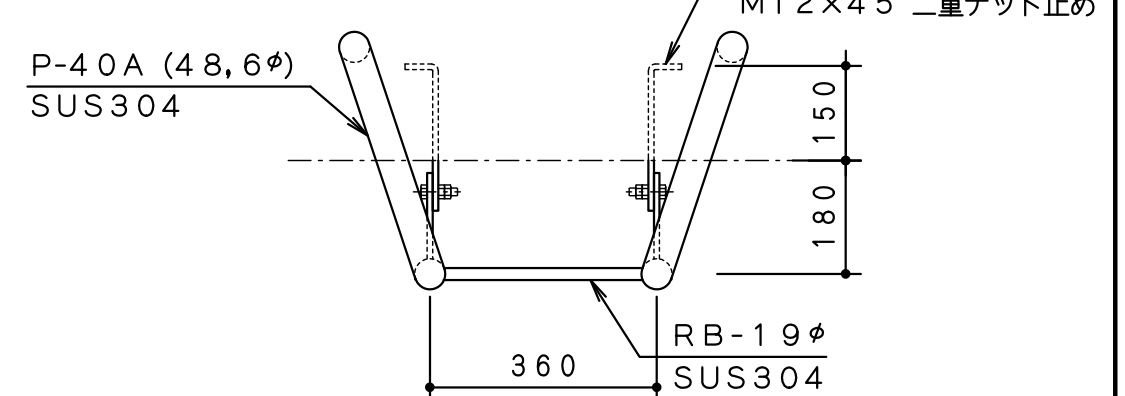
※RC後付型にも使用出来ます。



RC後付型



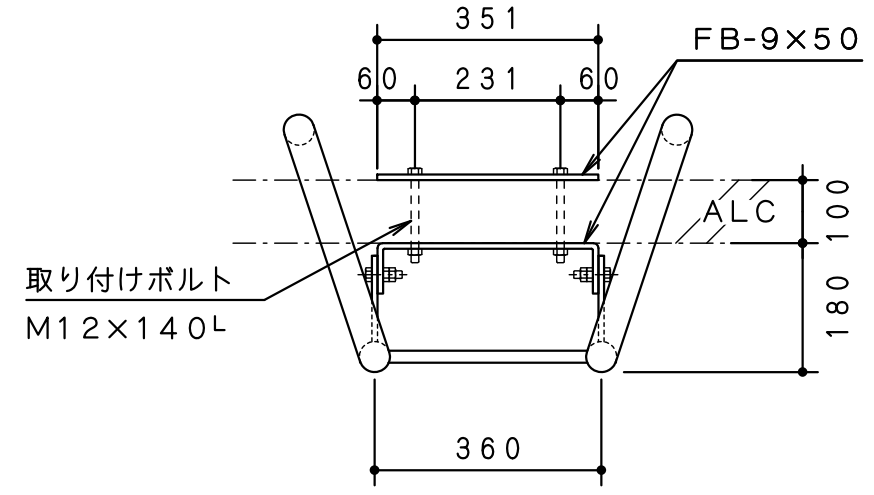
RC先付型



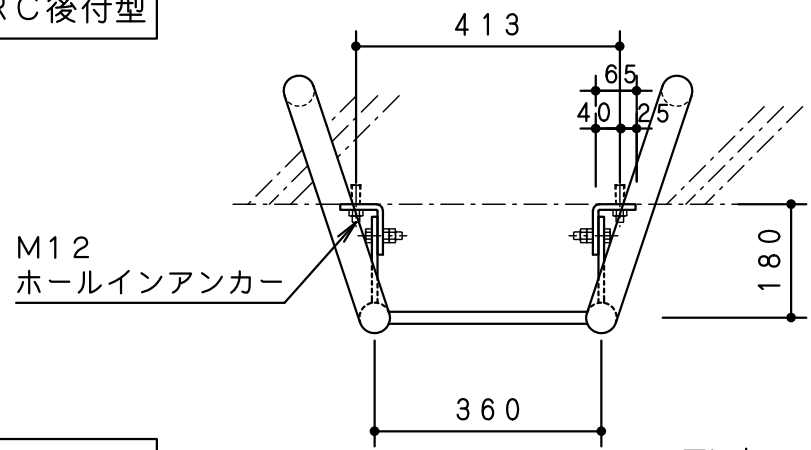
摘要	公共住宅標準詳細設計図集 JE347 準用	工事名	縮尺	1/12	御承認印		
	材質 ステンレス SUS304	品名	作図		品番	YSL-03	
	仕上 400# 研磨仕上げ	規格寸法	360W×1830H		淀川建材工業株式会社		

ALC後付型

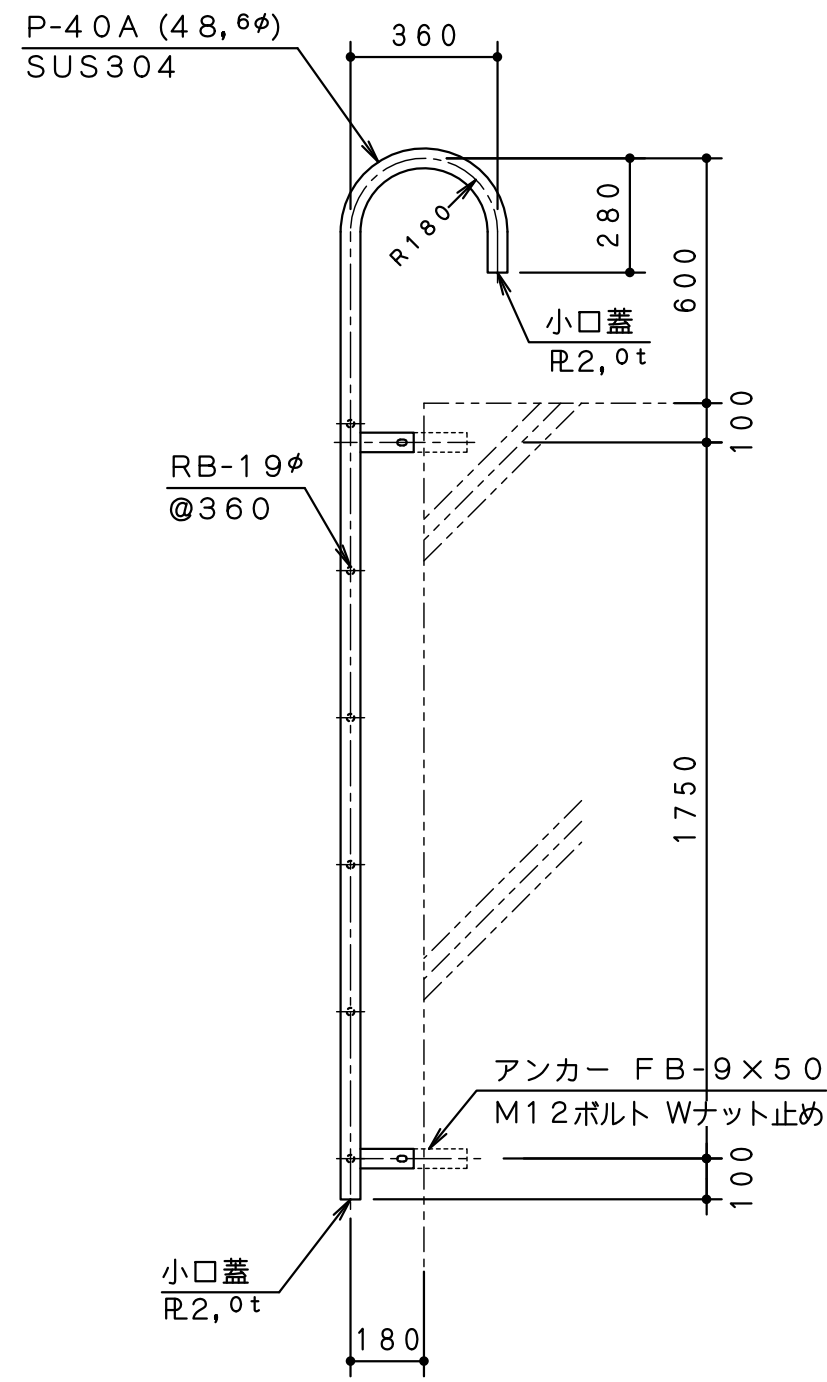
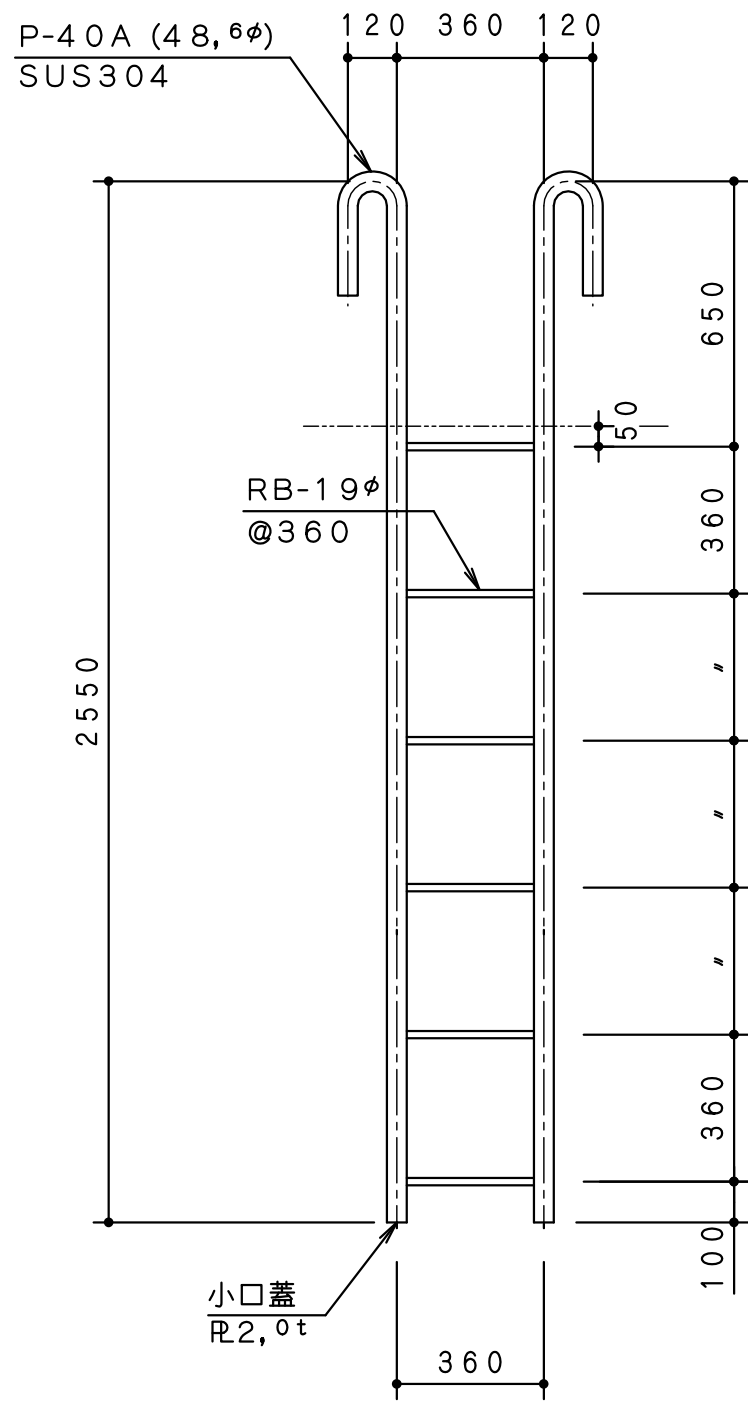
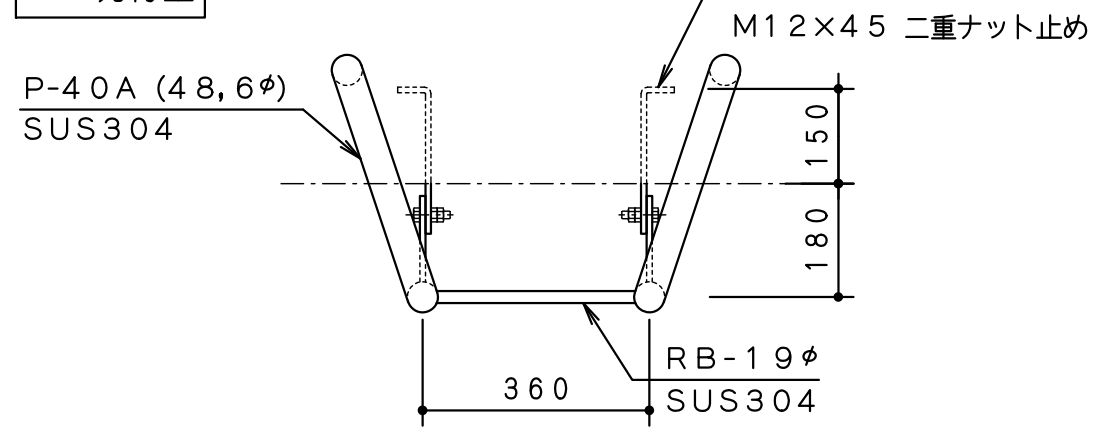
※RC後付型にも使用出来ます。



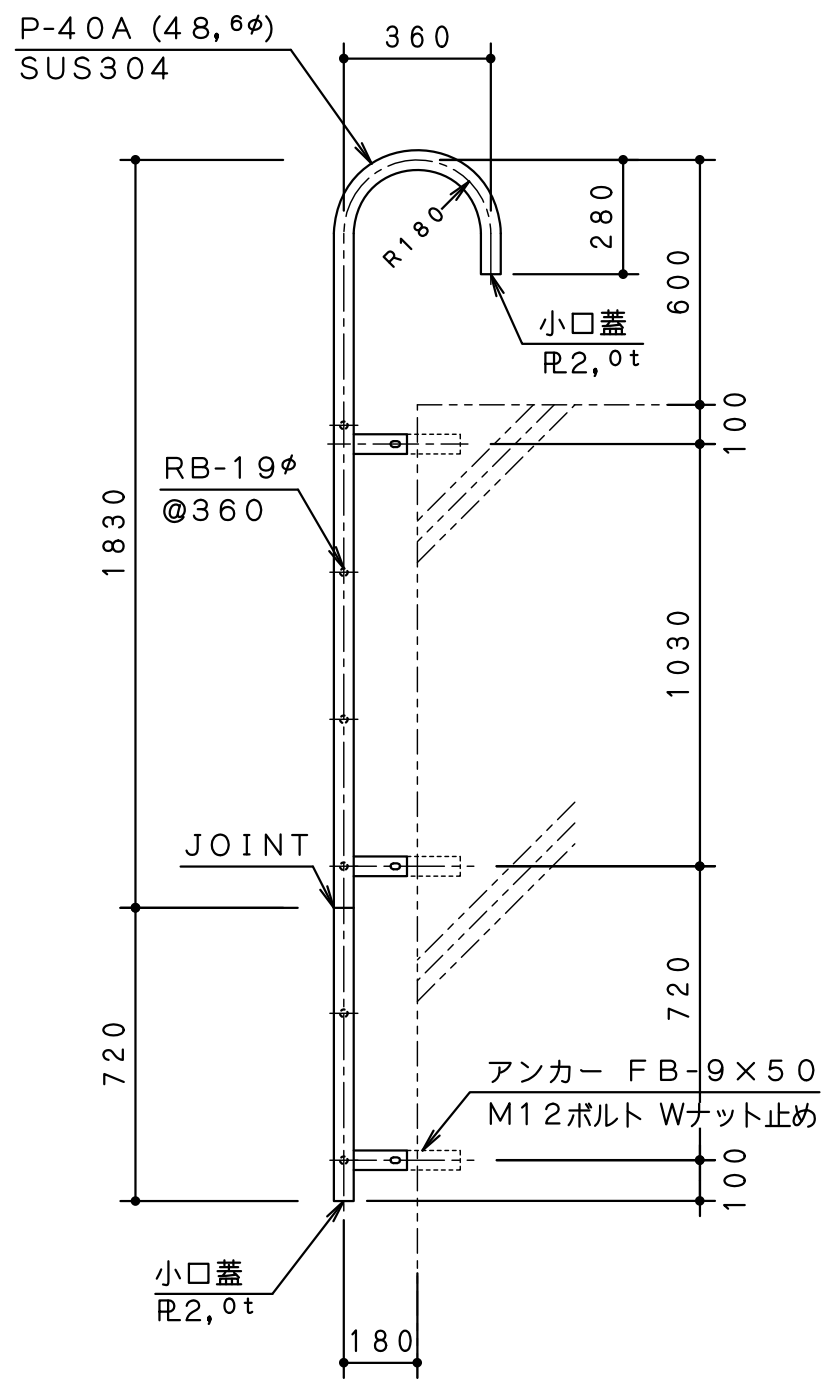
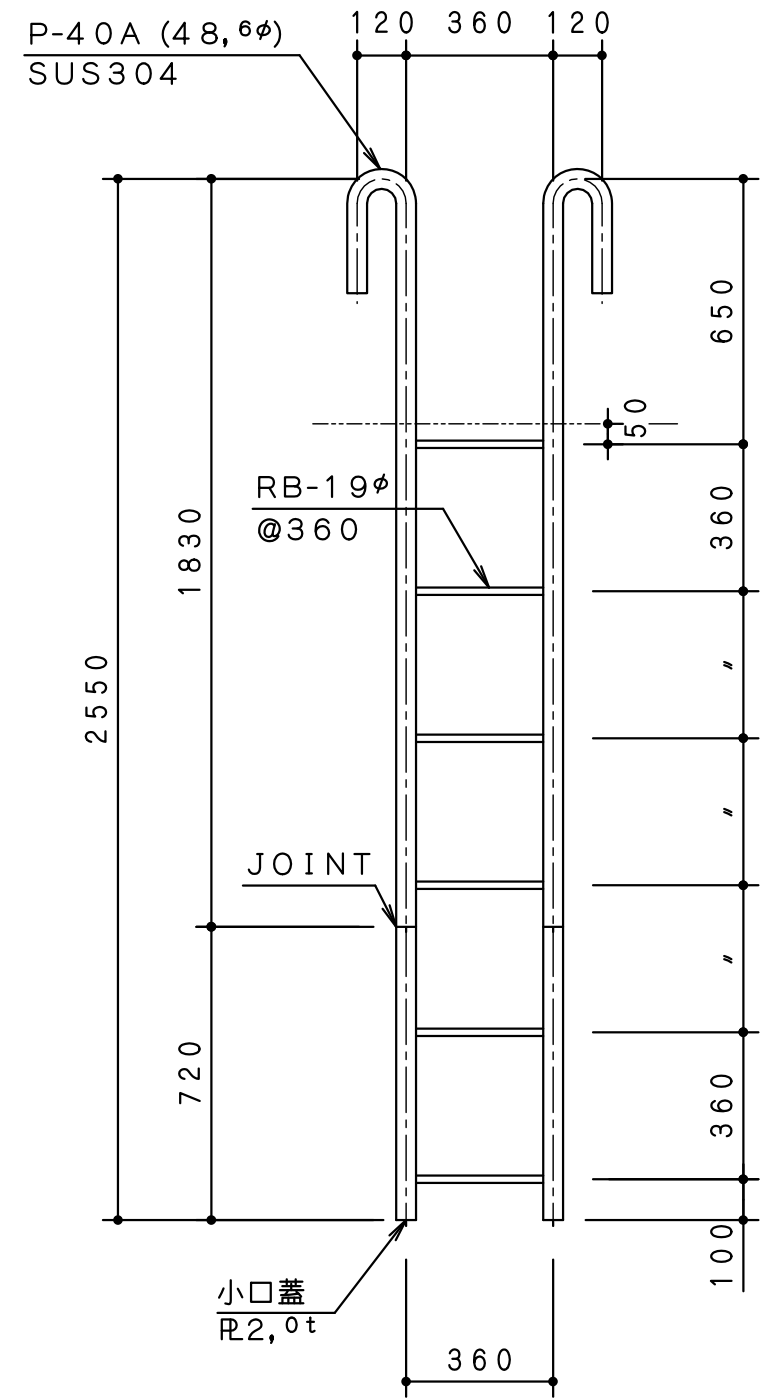
RC後付型



RC先付型

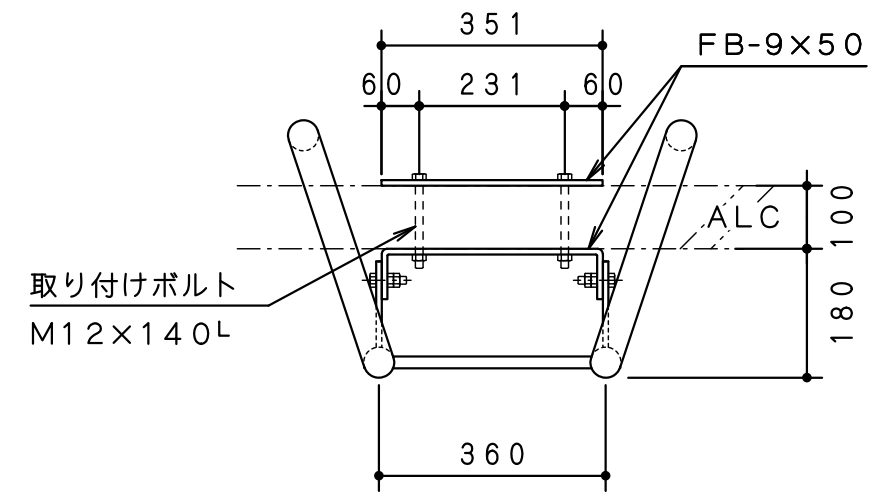


摘要	公共住宅標準詳細設計図集 JE347 準用	工事名		縮尺	1/12	御承認印	
	材質 ステンレス SUS304	品名	ステン公団型塔屋タラップ (JE347)	作図		品番	YSL-04
	仕上 400# 研磨仕上げ	規格寸法	360W×2550H	淀川建材工業株式会社			

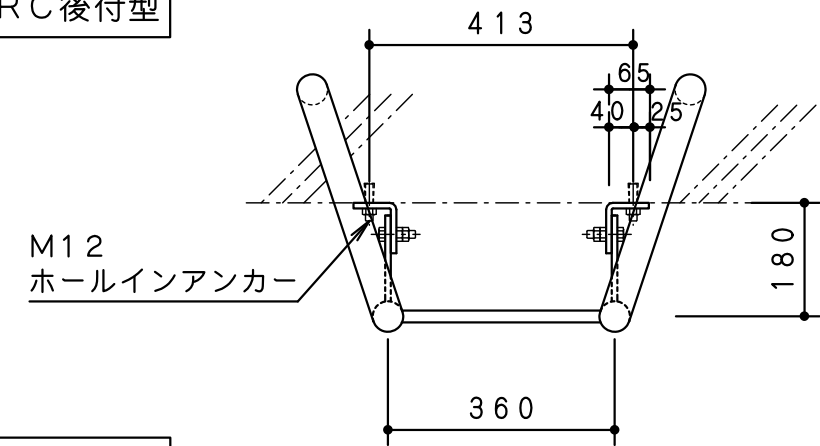


ALC後付型

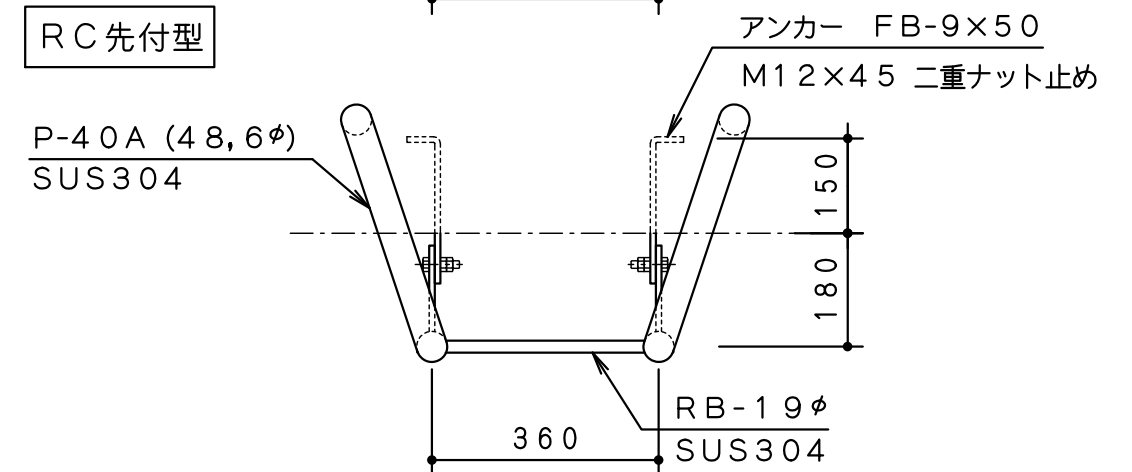
※RC後付型にも使用出来ます。



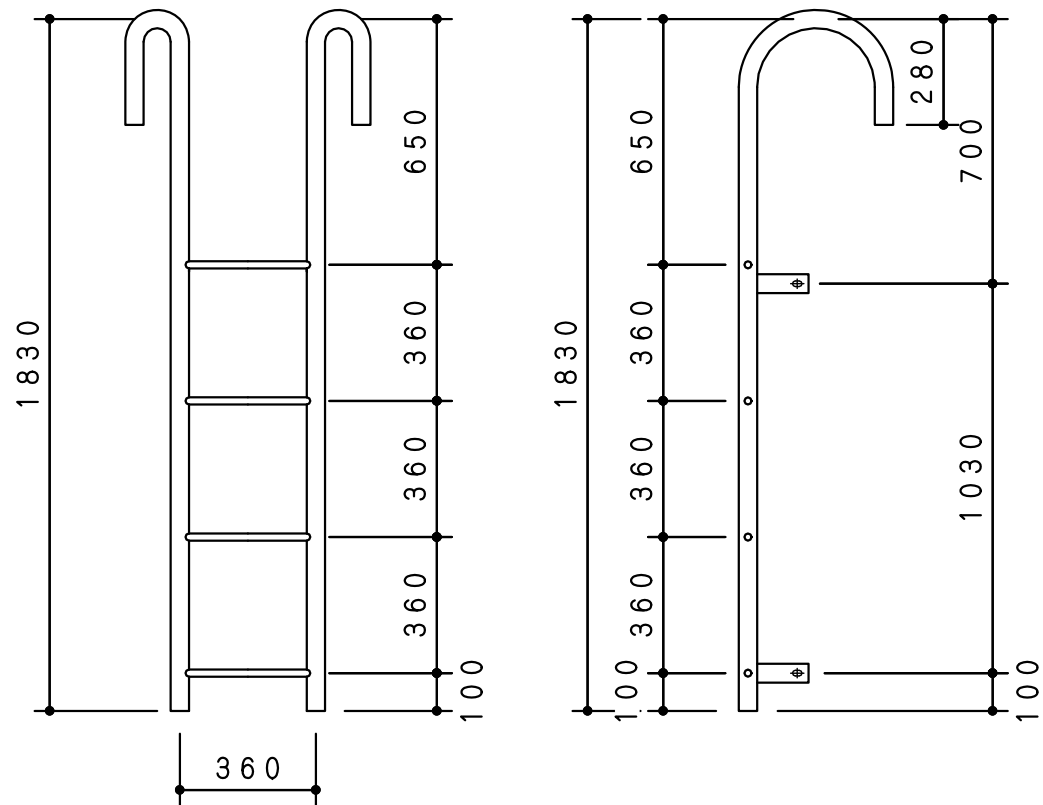
RC後付型



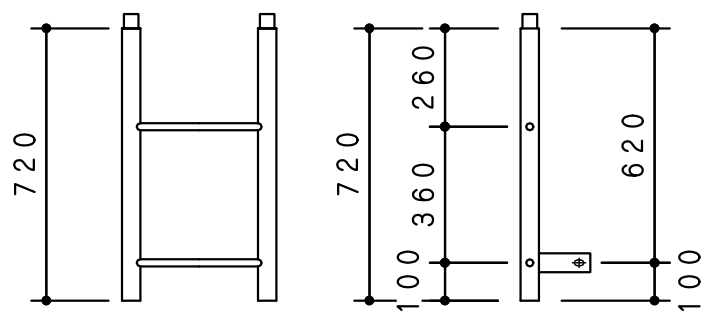
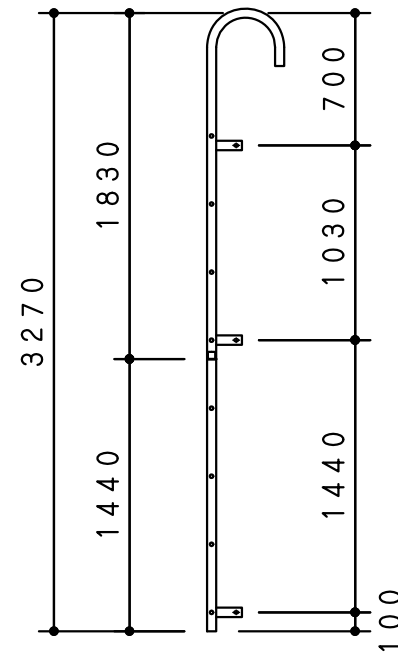
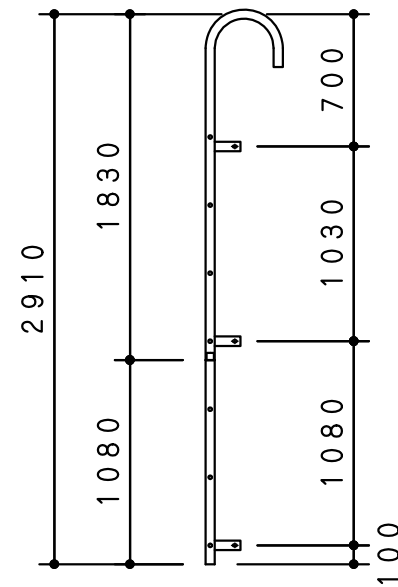
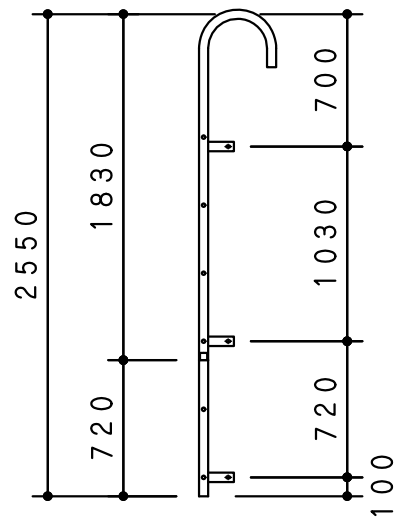
RC先付型



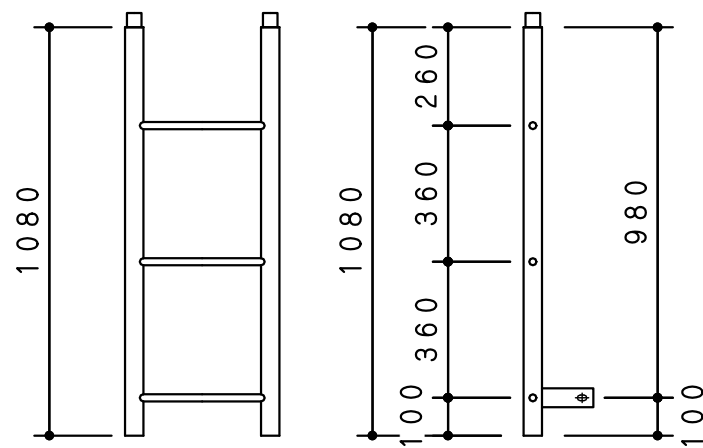
摘要	公共住宅標準詳細設計図集 JE347 準用	工事名		縮尺	1/12	御承認印		
	材質 ステンレス SUS304	品名	ステン公団型塔屋タラップ (JE347)	作図		品番	YSL-04	
	仕上 400# 研磨仕上げ	規格寸法	360W×2550H		淀川建材工業株式会社			



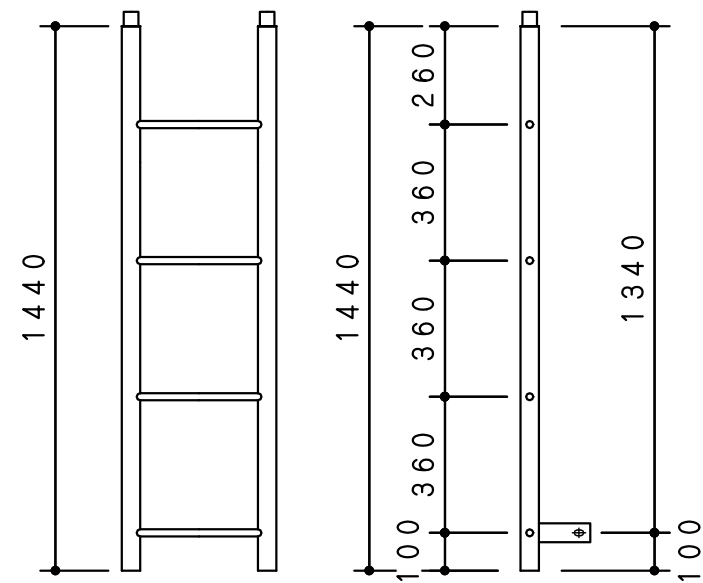
YSL-03 1830L



YSL-05 720L

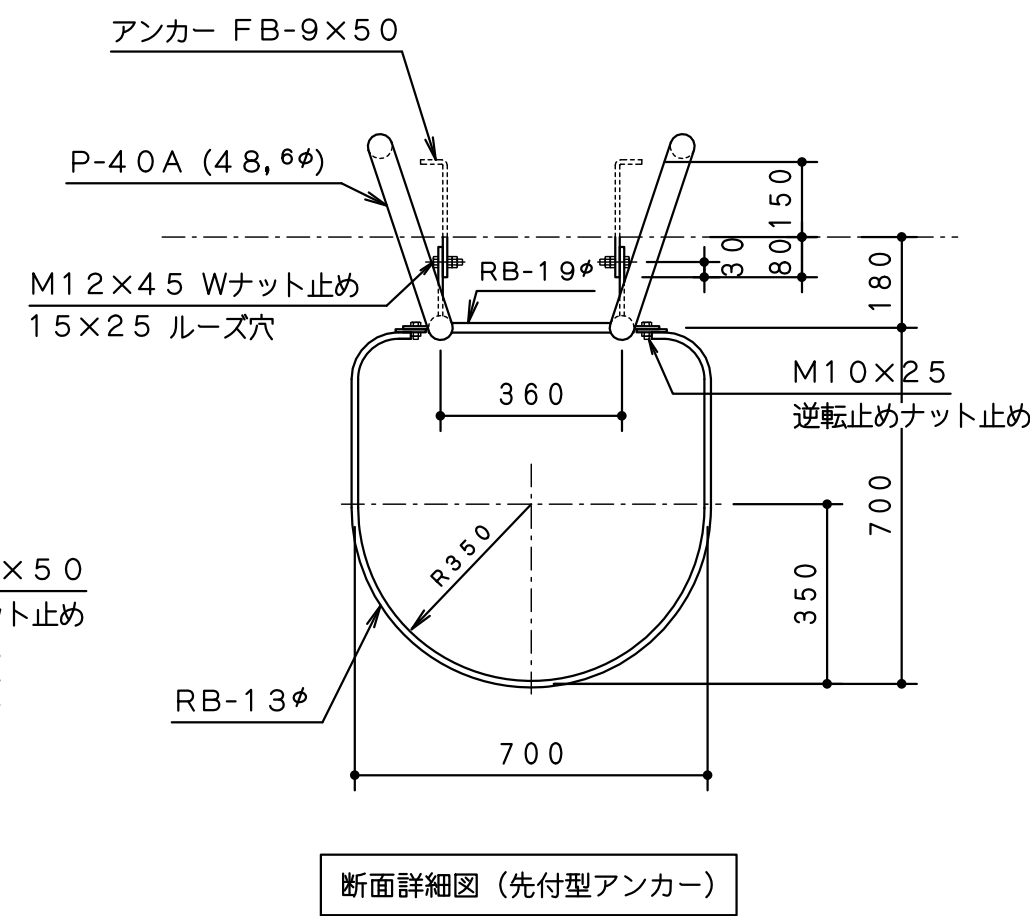
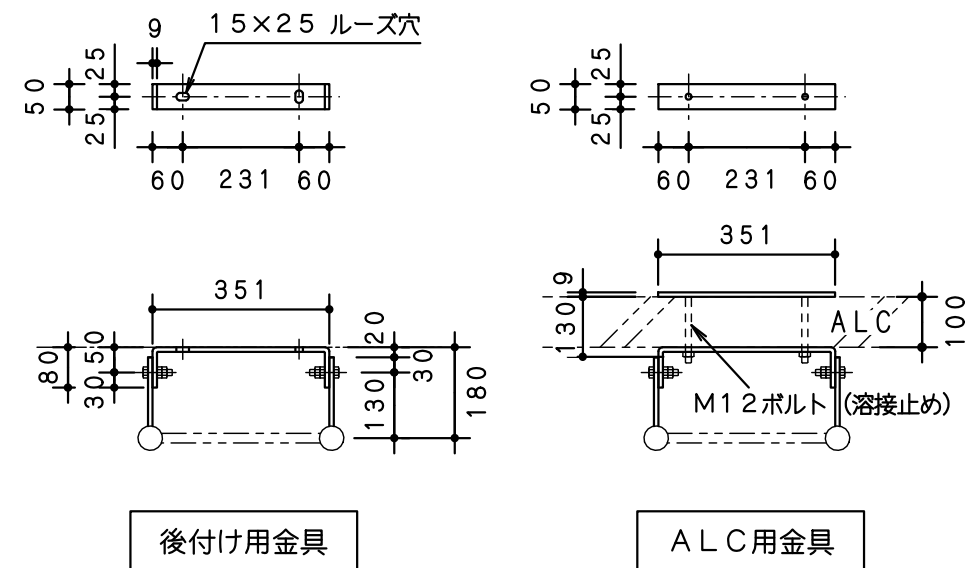
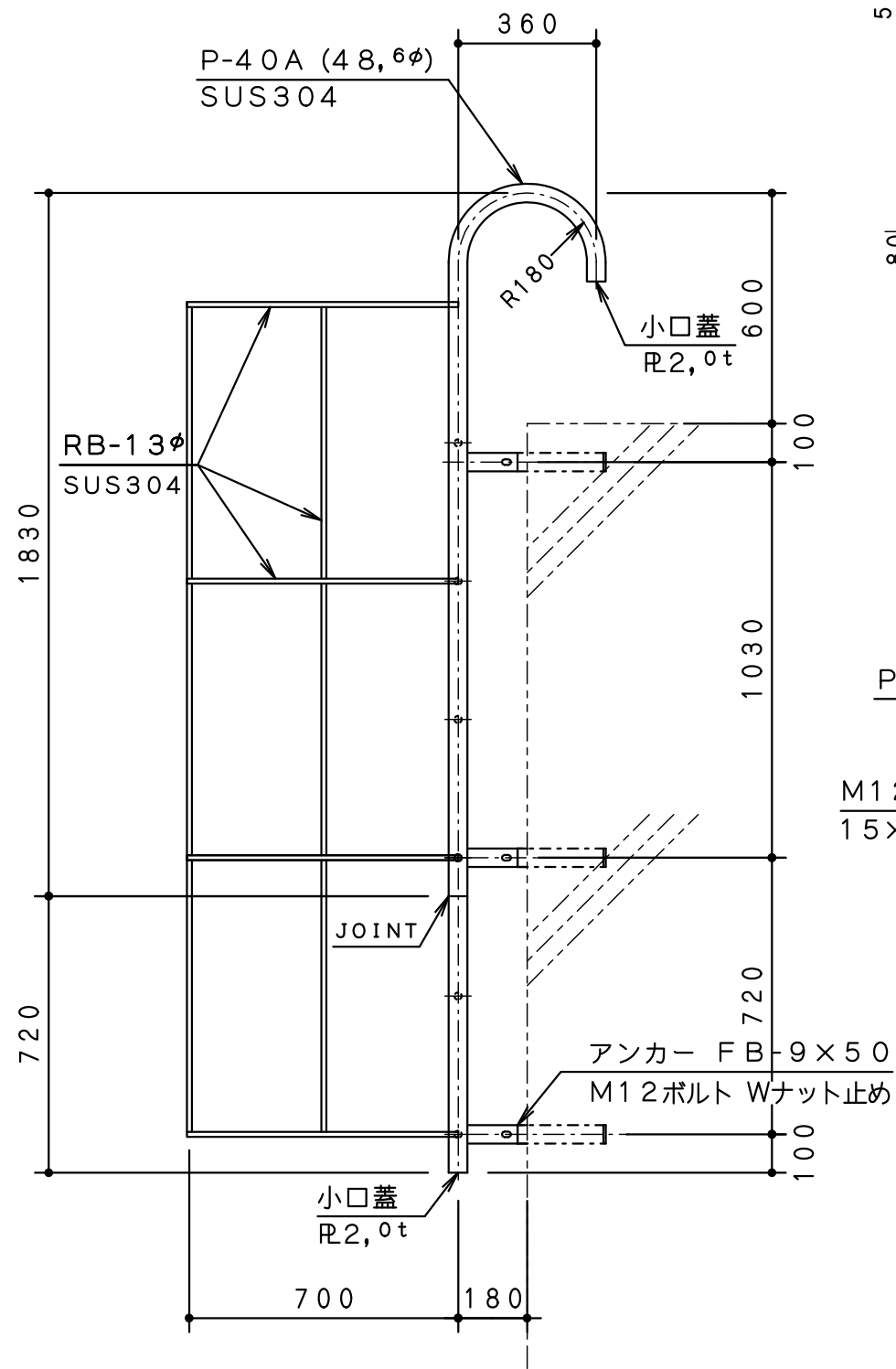
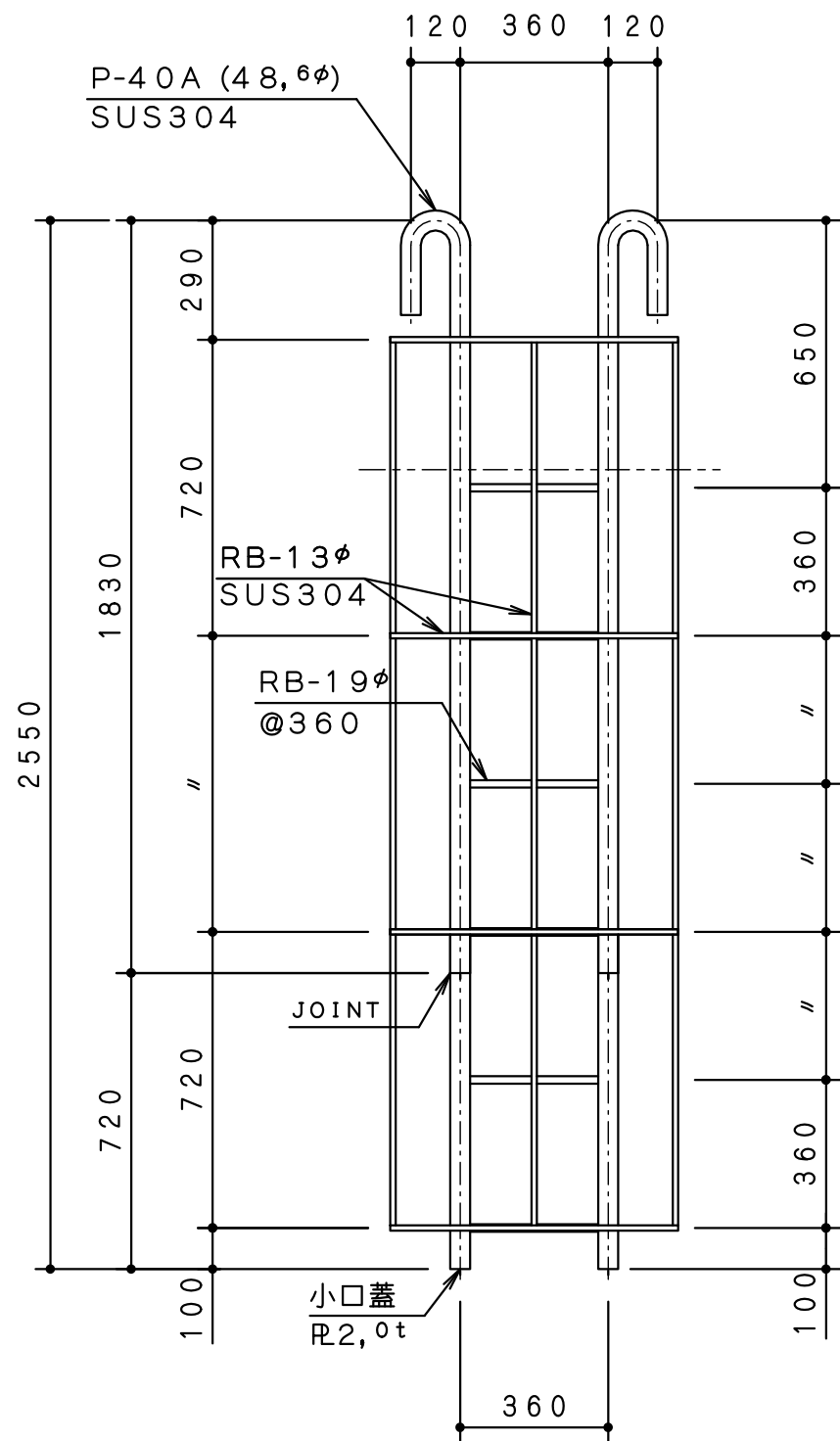


YSL-06 1080L



YSL-07 1440L

摘要	材質	ステンレス SUS304	工事名		縮尺	1/20, 1/40	御承認印			
	仕上	400# 研磨仕上げ	品名	ステン公団型塔屋タラップ	作図		品番	YSL-05.06.07		
			規格寸法		淀川建材工業株式会社					



摘要	公共住宅標準詳細設計図集 JE347 準用	工事名		縮尺	1/18	御承認印	
	材質 ステンレス SUS304	品名	バックガード付ステン公団型塔屋タラップ	作図		品番	YSL-08-2
	仕上 400# 研磨仕上げ	規格寸法	360W×2550H	淀川建材工業株式会社			