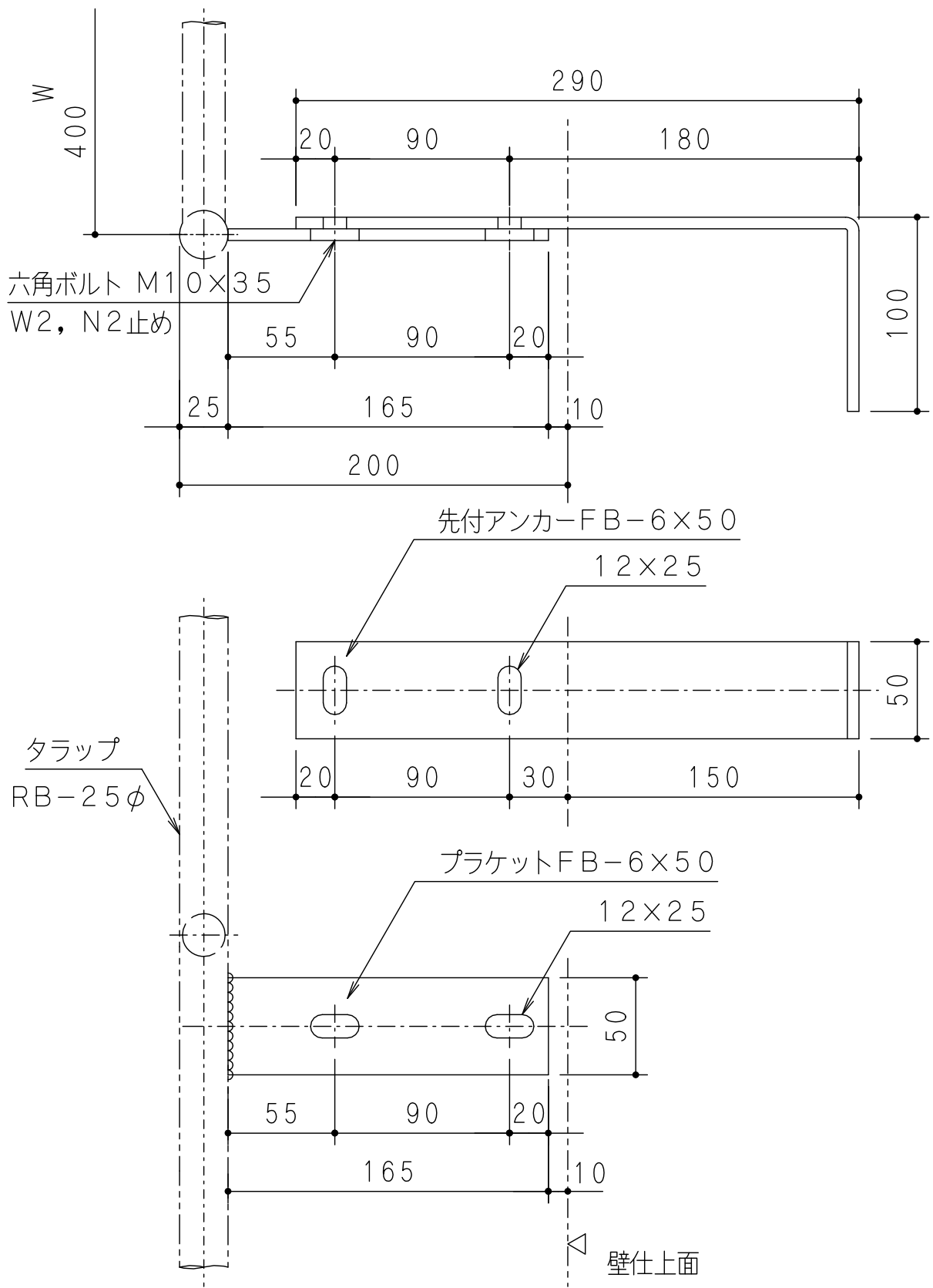


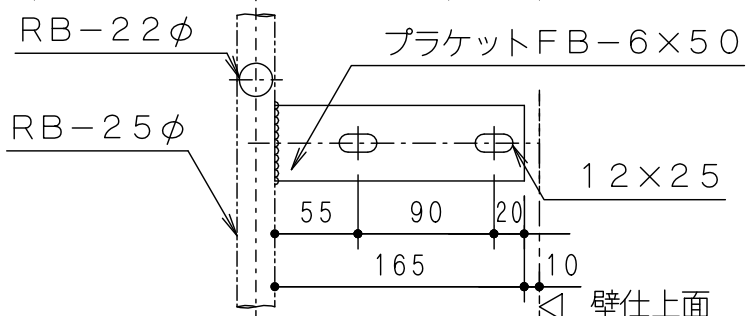
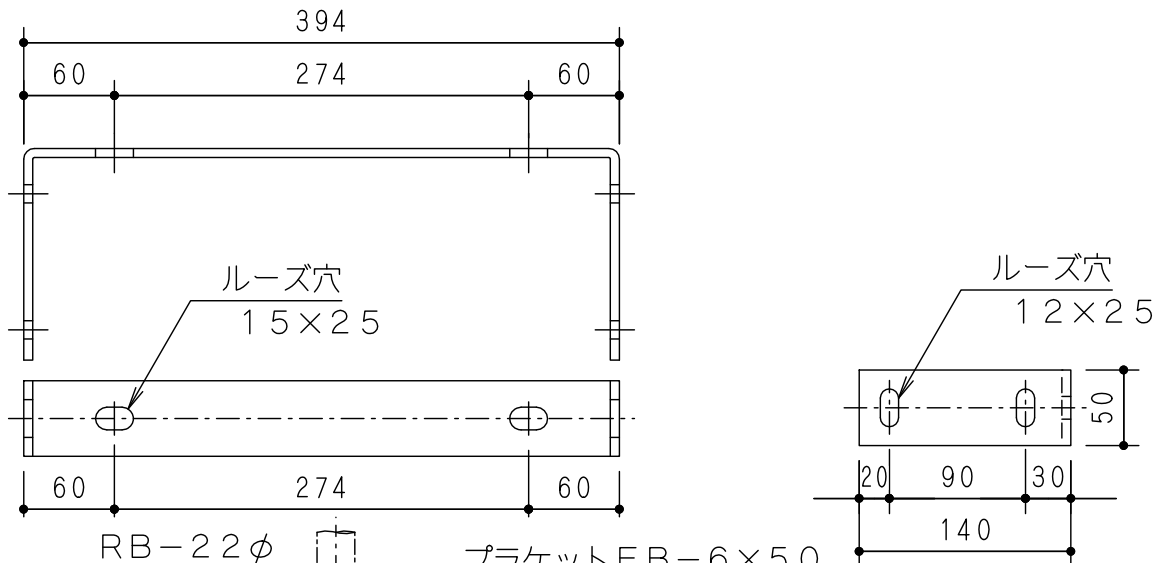
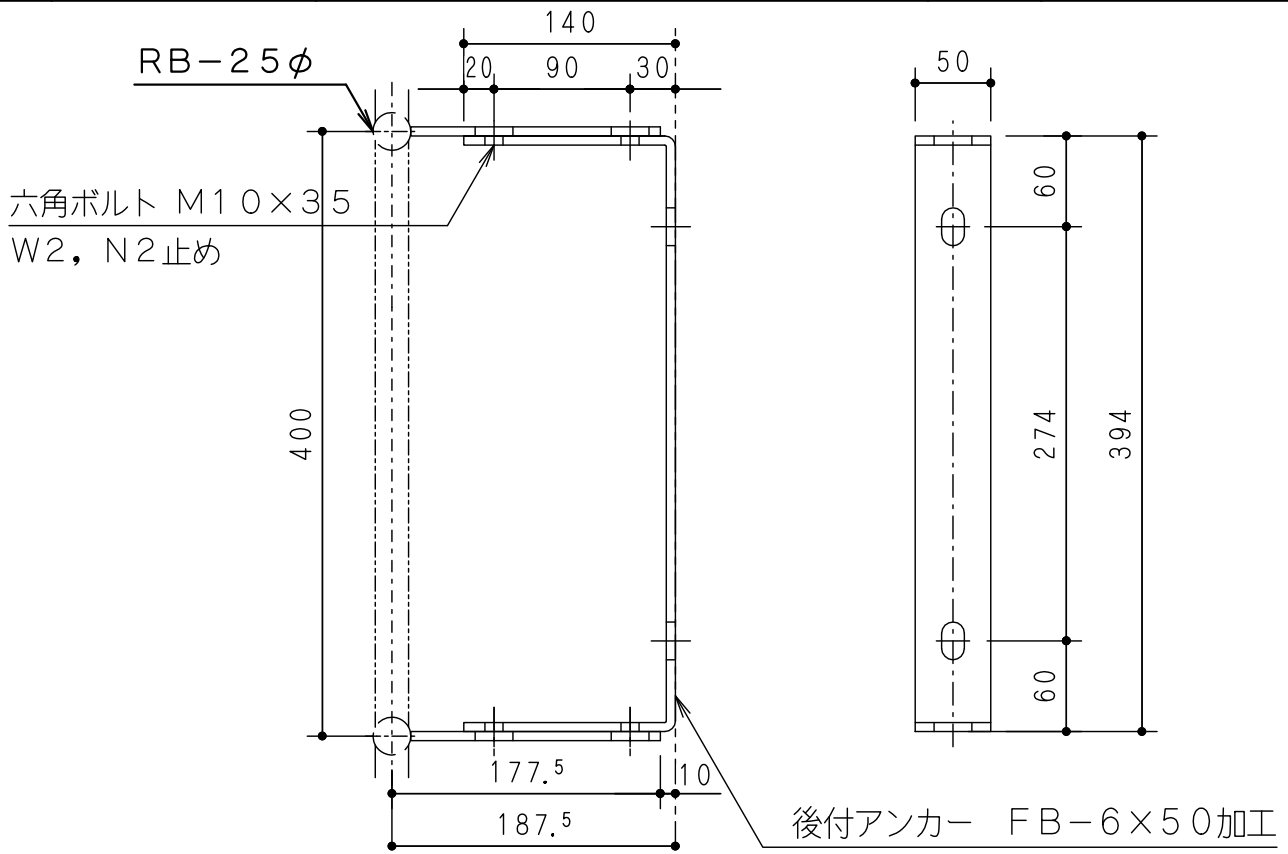
部品番号	PSL-10	部 品 図	使用区分	SL
部品名称	先付金具取付図		関連品番	KU27, 35



材 質	ステン SUS-304 FB-6x50	尺 度	1/3
表面処理	400# 研磨仕上	設 計	

淀川建材工業株式会社

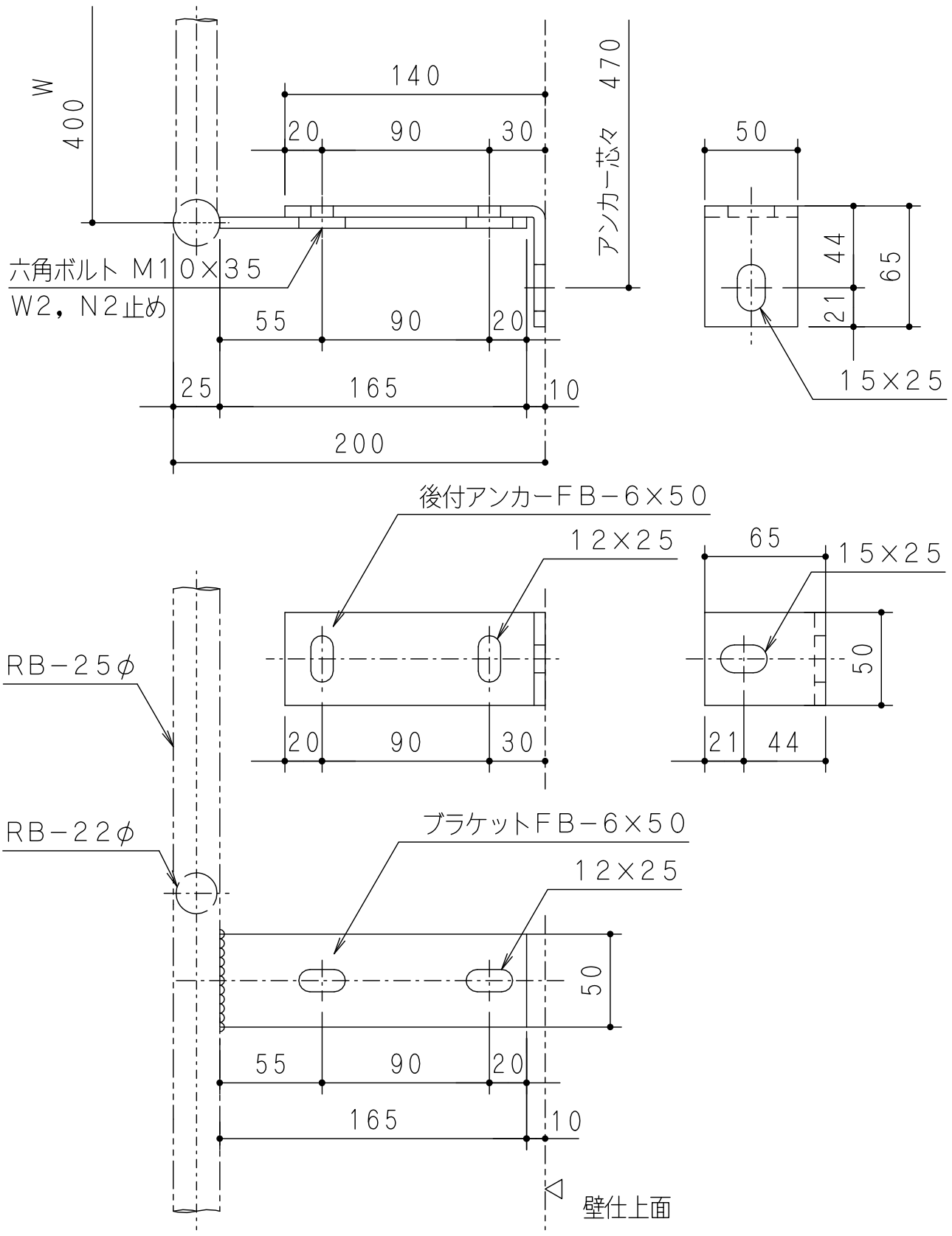
部品番号	PSL-11	部 品 図	使用区分	SL
部品名称	後付金具取付図		関連品番	KU27, 35




材 質	ステン SUS-304 FB-6×50	尺 度	1/5
表面処理	400# 研磨仕上	設 計	

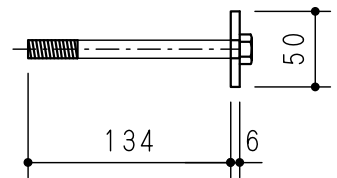
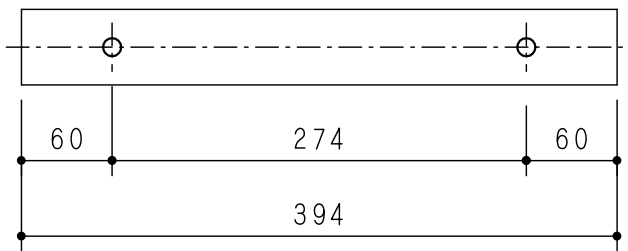
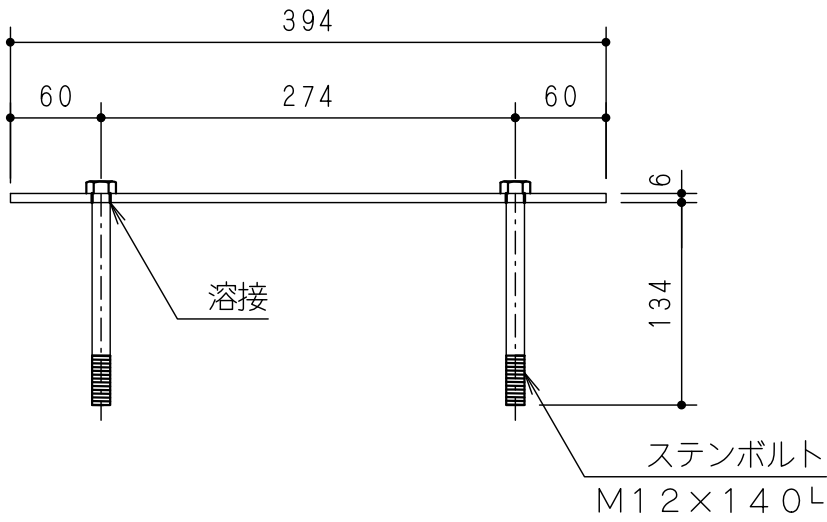
淀川建材工業株式会社

部品番号	PSL-12	部 品 図	使用区分	SL
部品名称	後付金具取付図		関連品番	KU27, 35



材 質	ステン SUS-304 FB-6x50	尺 度	1/3
表面処理	400# 研磨仕上	設 計	
 淀川建材工業株式会社			

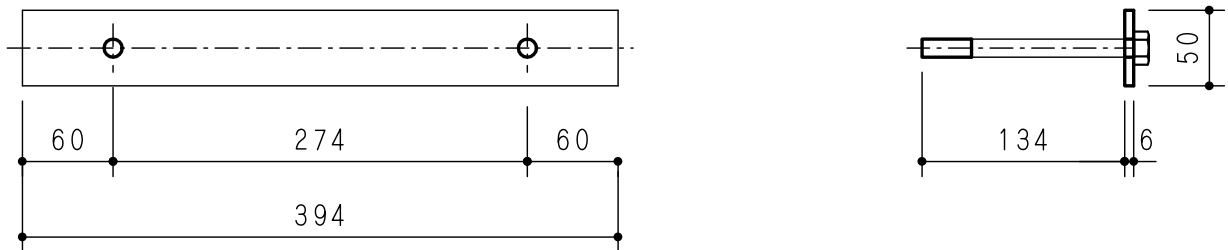
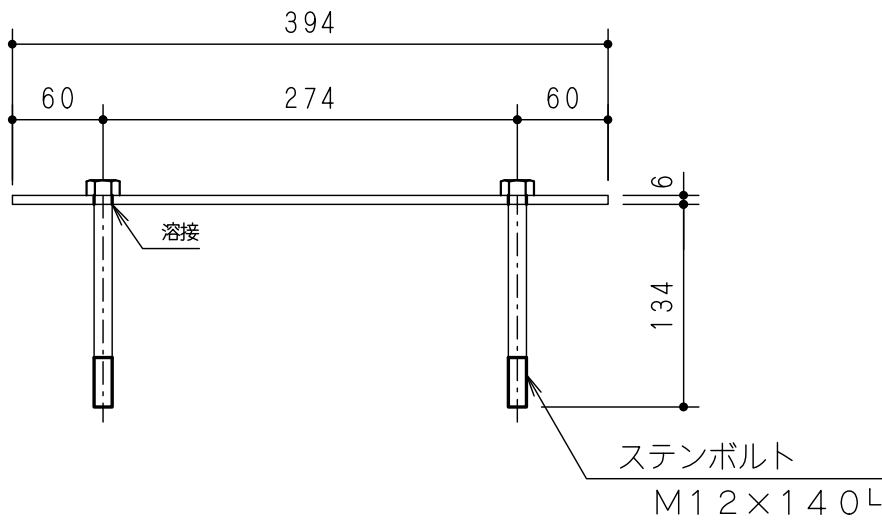
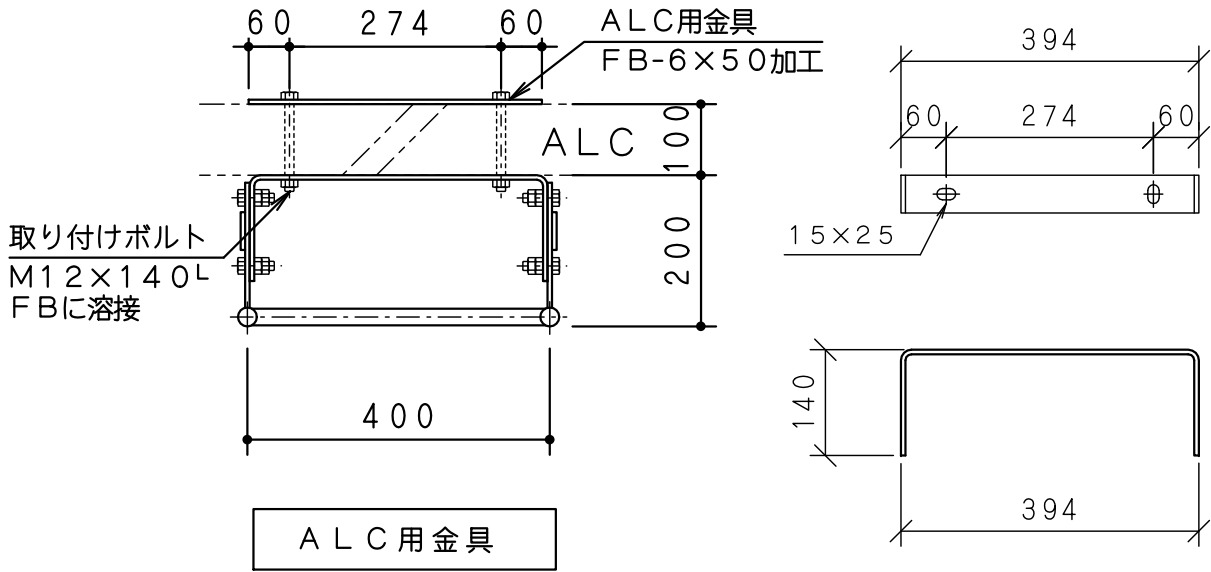
部品番号	PSL-15	部 品 図	使用区分	STT
部品名称	ALC用金具		関連品番	KU



材 質	ステン SUS-304 FB-6×50	尺 度	1/5
表面処理	400# 研磨仕上	設 計	

淀川建材工業株式会社

部品番号	PSL-15	部 品 図	使用区分	STT
部品名称	ALC用金具		関連品番	KU



材 質	ステン SUS-304 FB-6x50	尺 度	1/5
表面処理	400# 研磨仕上	設 計	

淀川建材工業株式会社