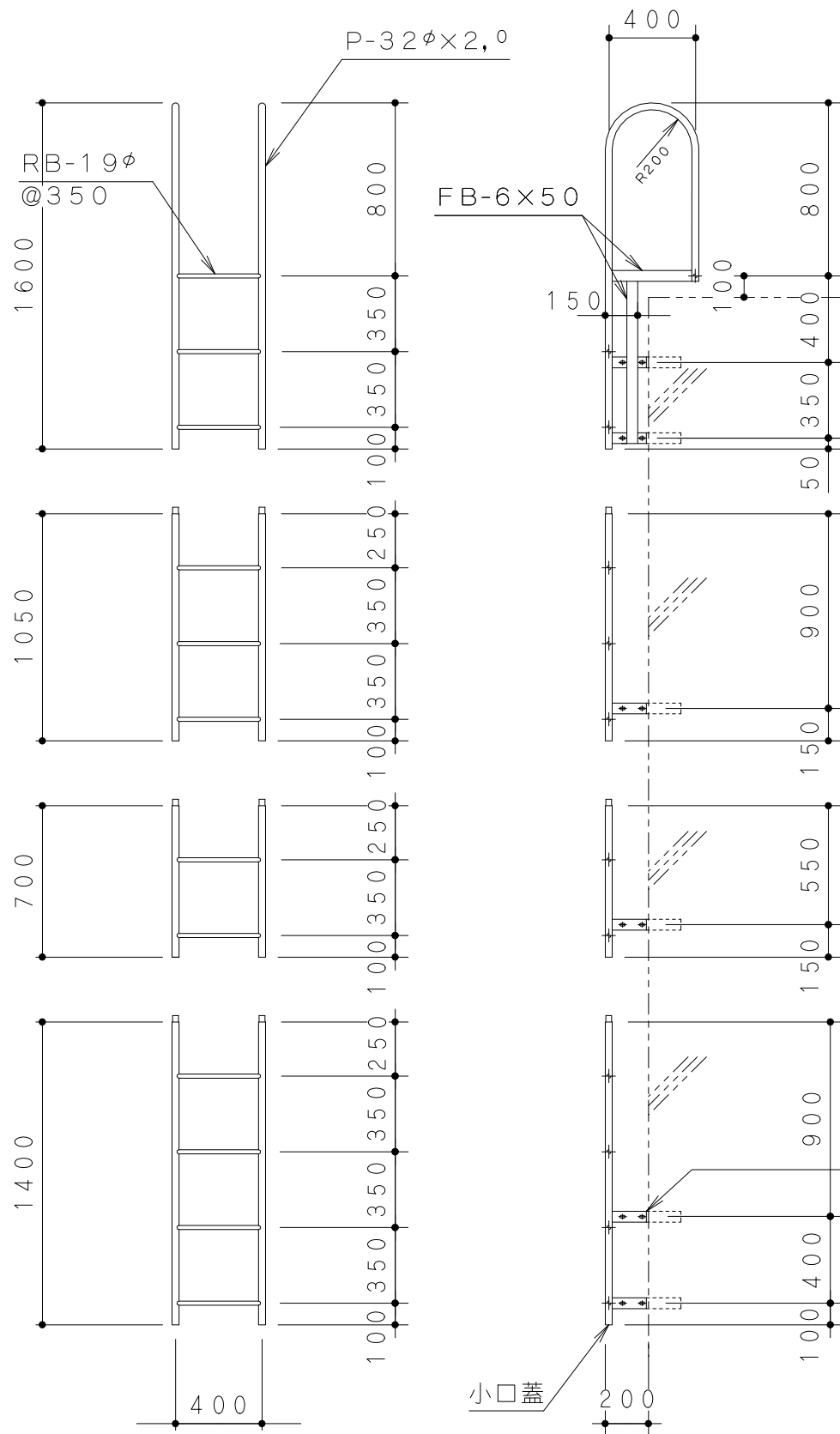


最上部用  
32A

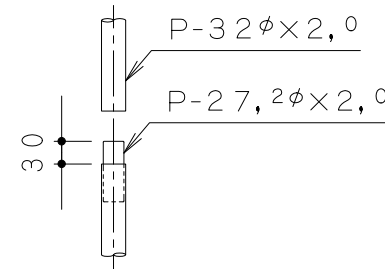


中間部用  
32B

中間部用  
32C

最下部用  
32D

中間部には使えません



ジョイント詳細

アンカー FB-6x50  
10φボルト 二重ナット締め

小口蓋

全 長	段 数	組 み 合 わ せ	アンカー箇所
1,600 <sup>L</sup>	3段	32A	2ヶ所
2,300	5	32A+32C	3
2,650	6	32A+32B	3
3,000	7	32A+32D	4
3,350	8	32A+32B+32C	4
3,700	9	32A+32B+32B	4
4,050	10	32A+32B+32D	5

アンカー (LP-20)  
FB-6x50

RC先付型

アンカー (LP-21)  
FB-6x50

RC後付型

M12アンカー  
ルーズ穴15x25

ALC後付型

アンカー (LP-22)  
FB-6x50

ALC用押さえ板 (LP-23)  
M15x25ボルト溶接付

アンカー FB-6x50  
10φボルト 二重ナット締め

P-32φx2,0  
19φ @ 350

摘  
要

材 質 ステンレス SUS304  
仕 上 400# 研磨仕上げ  
32A, B, Cはジョイント用の為 小口の蓋は  
しておりません。要りようの場合はご指示下さい。

工 事 名

品 名

規格寸法

ステン普及型塔屋タラップ  
32A・32B・32C・32D

縮 尺

作 図

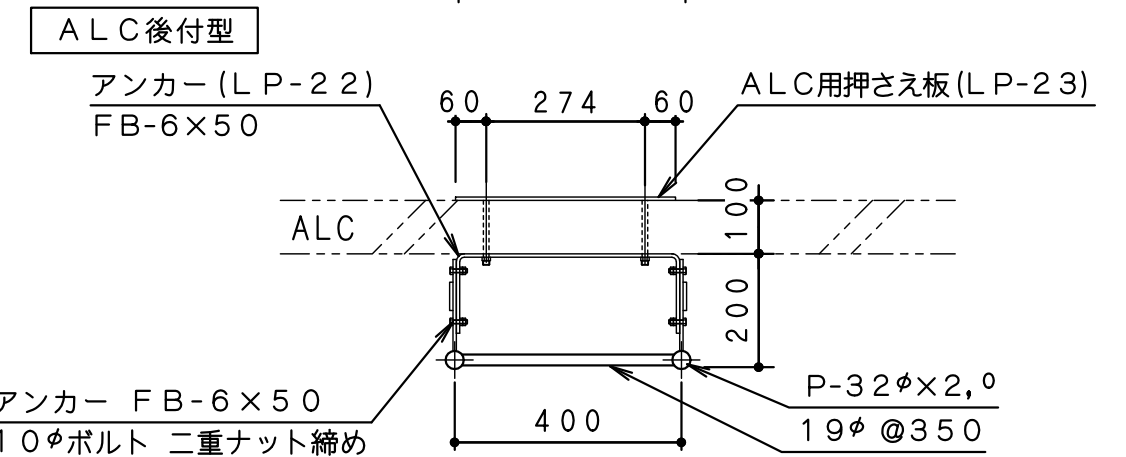
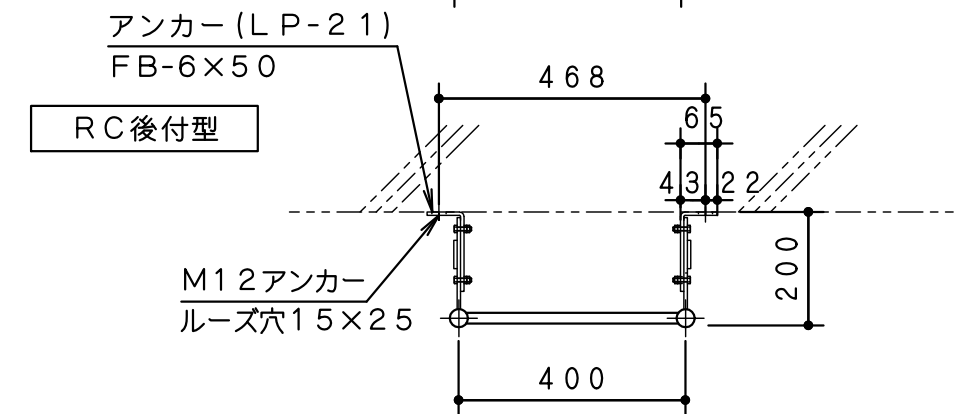
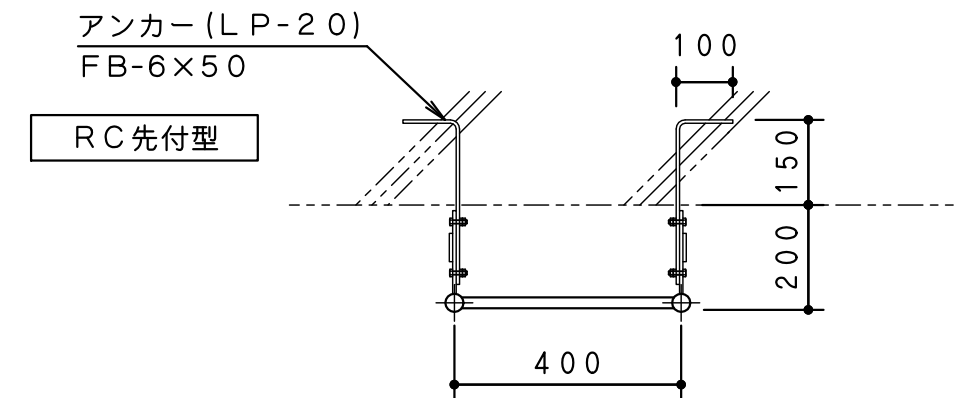
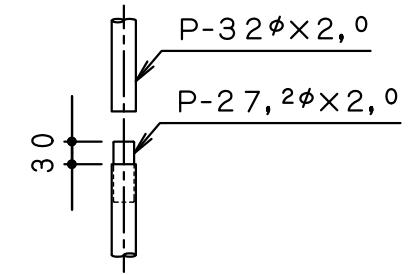
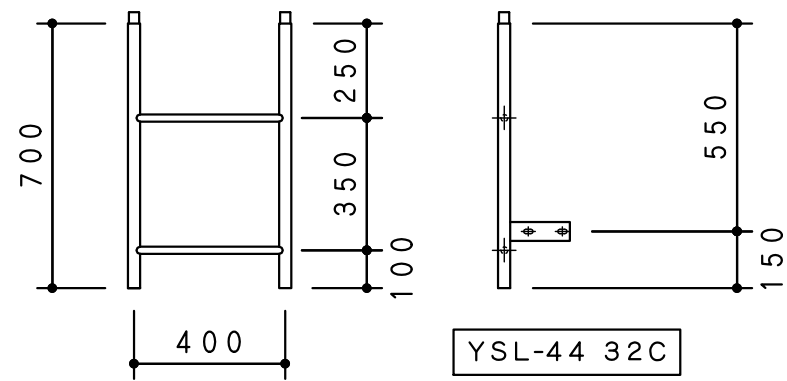
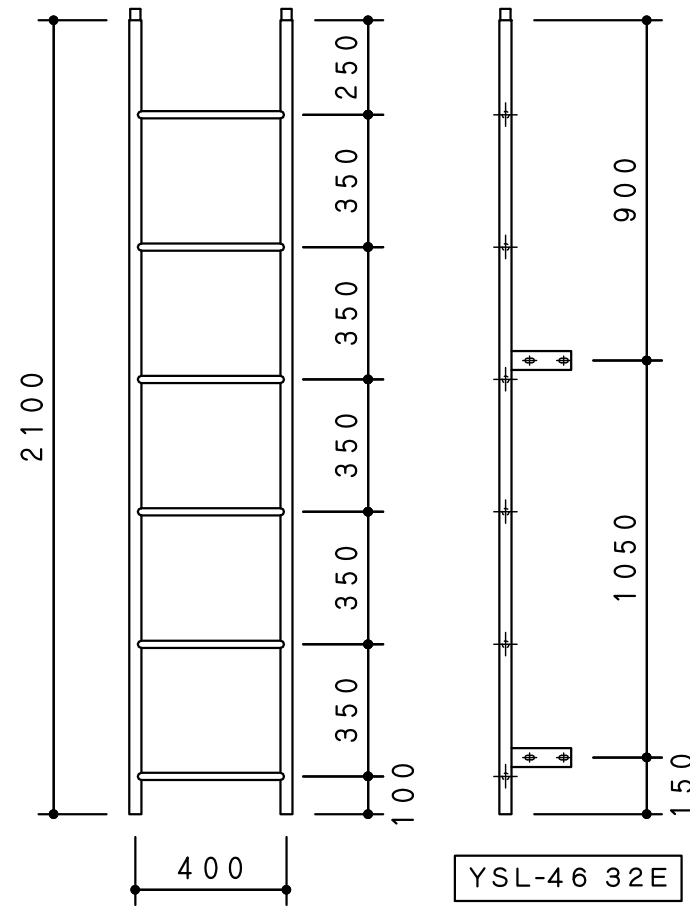
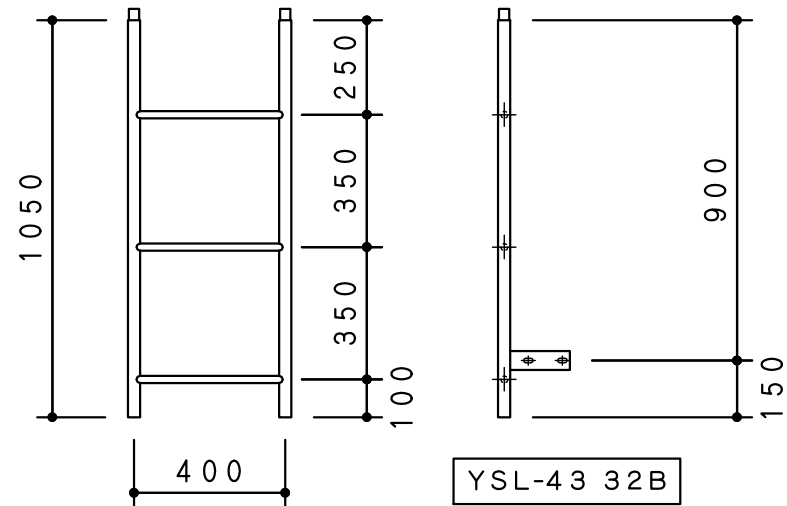
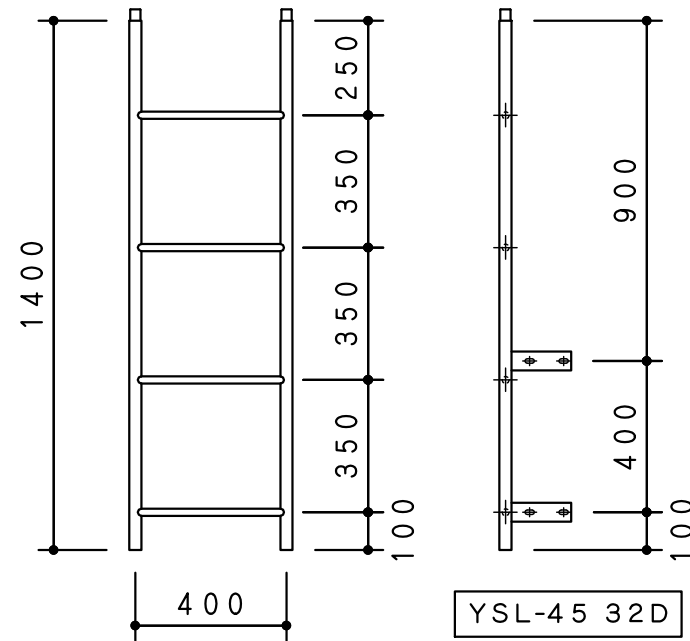
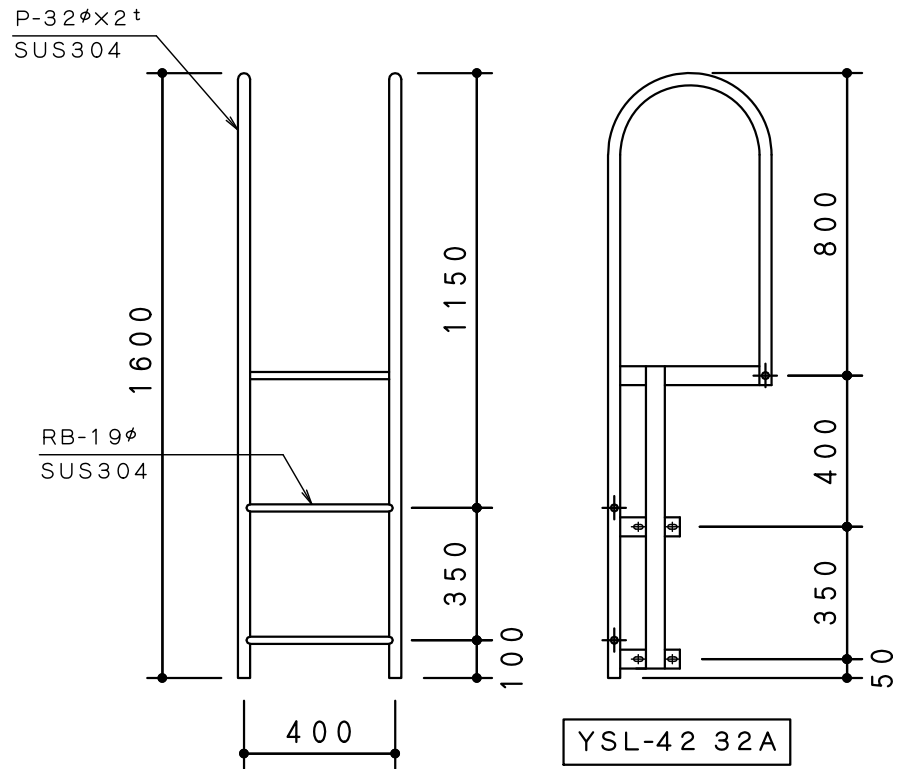
淀川建材工業株式会社

1/30

御承認印

品 番

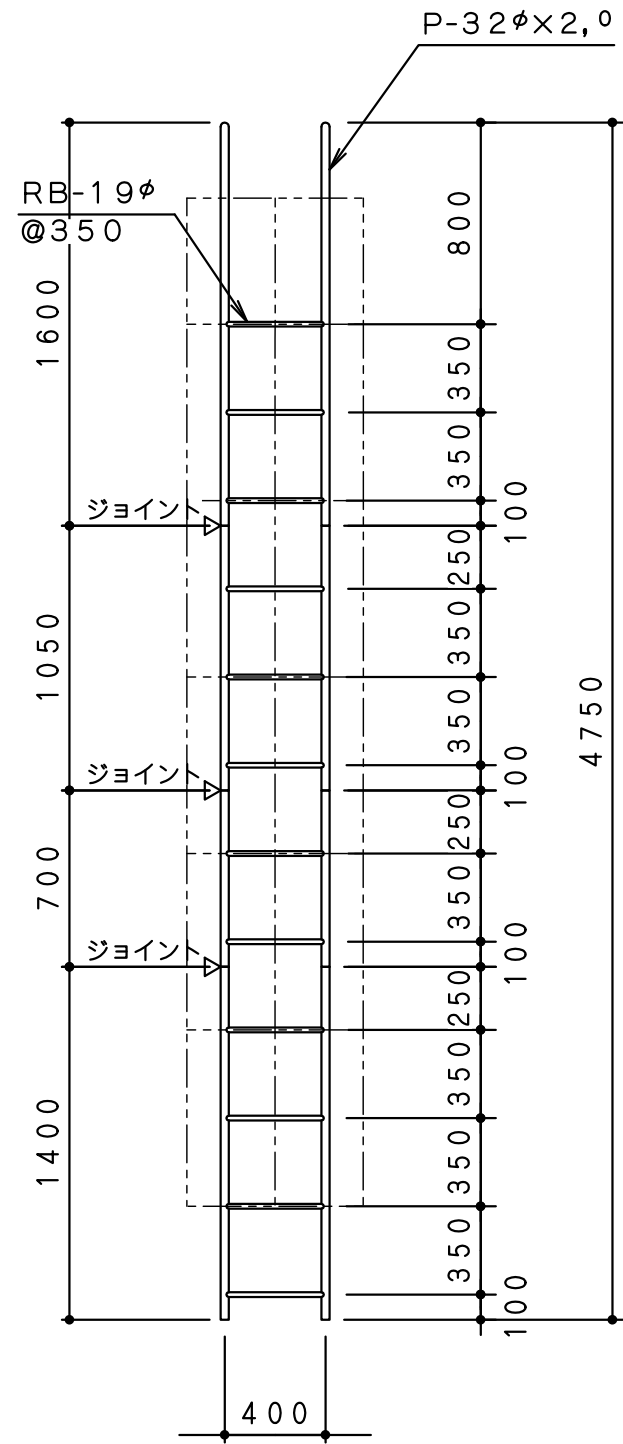
淀川建材工業株式会社



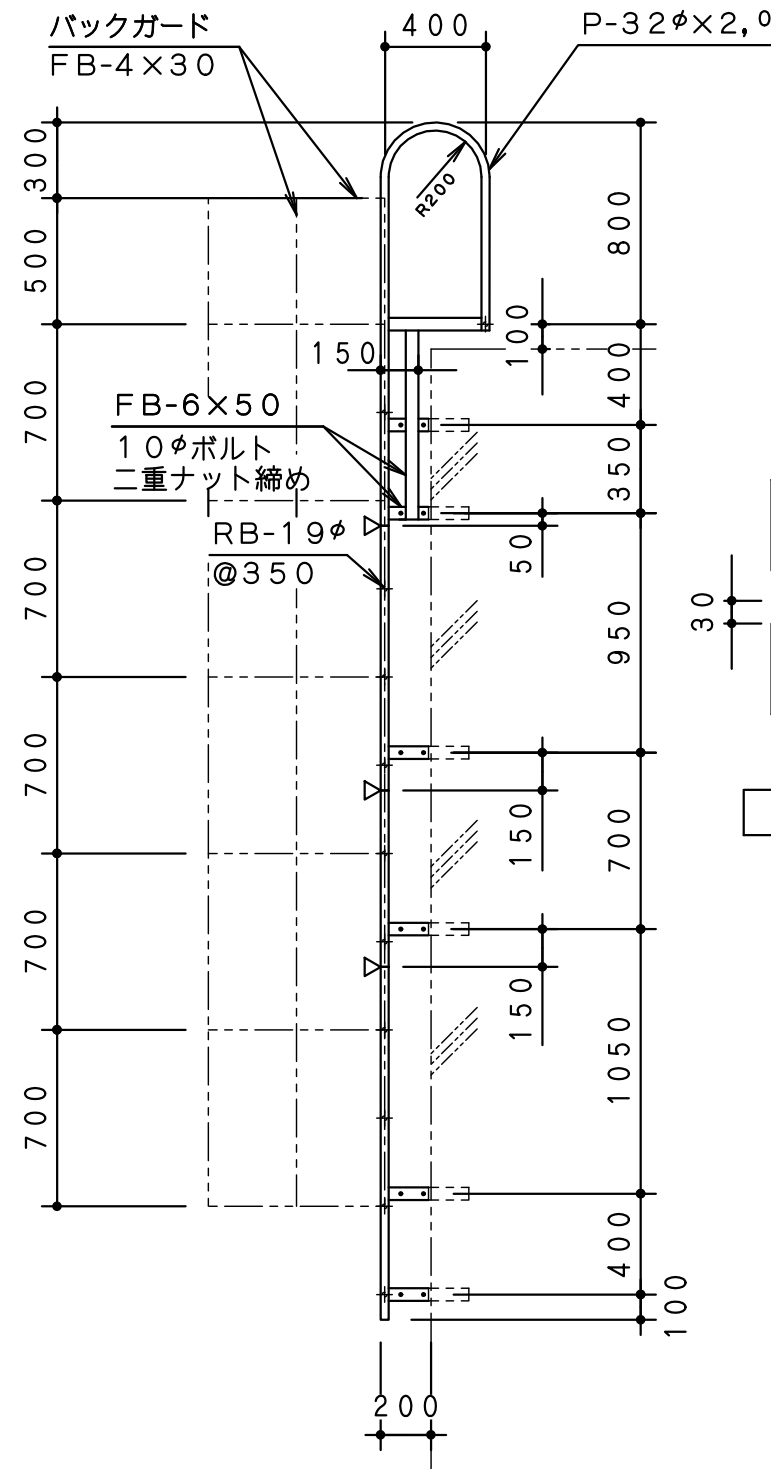
アンカー FB-6×50  
10φボルト 二重ナット締め

摘要	材質	ステンレス SUS304	工事名		縮尺	1/20、1/10	御承認印			
	仕上	400# 研磨仕上げ	品名	ステン普及型塔屋タラップ	作図		品番			
			規格寸法	32φ×400W	淀川建材工業株式会社					

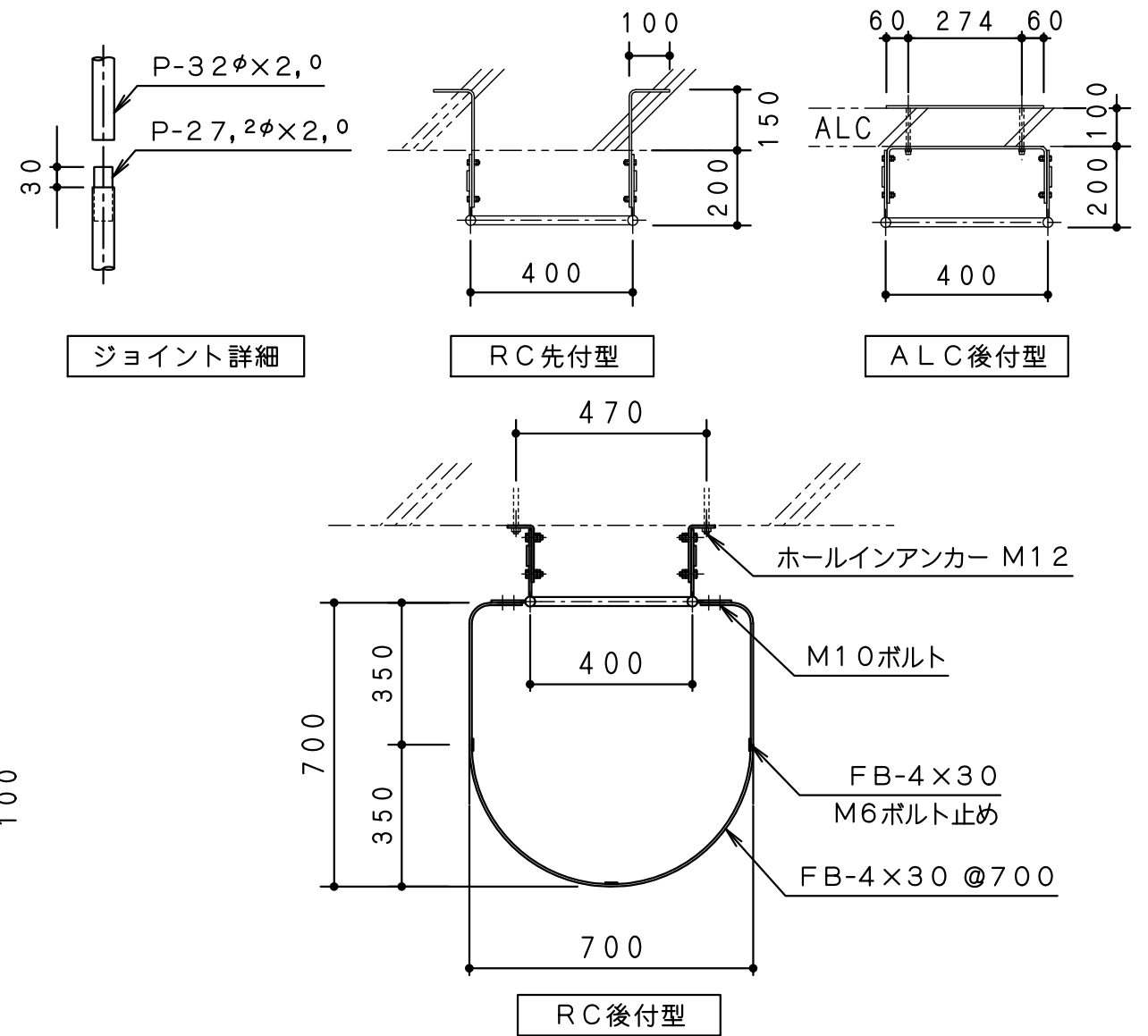
全長	段数	組み合わせ	アンカー箇所
1,600 <sup>L</sup>	3段	32A	2ヶ所
2,300	5	32A+32C	3
2,650	6	32A+32B	3
3,000	7	32A+32D	4
3,350	8	32A+32B+32C	4
3,700	9	32A+32B+32B	5
4,050	10	32A+32B+32D	5



立面図



側面図



**摘要**  
 材質 ステンレス SUS304  
 仕上 400# 研磨仕上げ  
 バックガードは組み立て式になっています  
 現場にて組み立ててください。

工事名  
 品名 ステン普及型塔屋タラップ(安全ガード付)  
 規格寸法 32A・32B・32C・32D

縮尺 1/30  
 御承認印  
 作図  
 品番 YSL-42~45  
 淀川建材工業株式会社