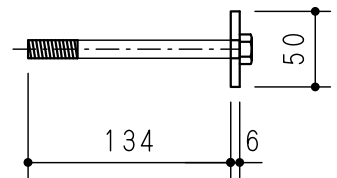
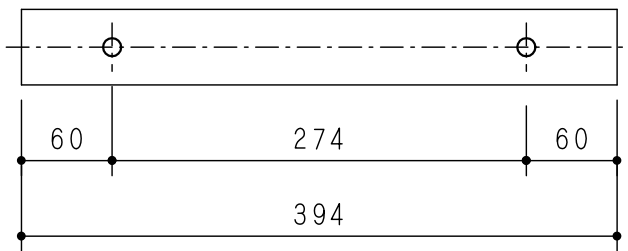
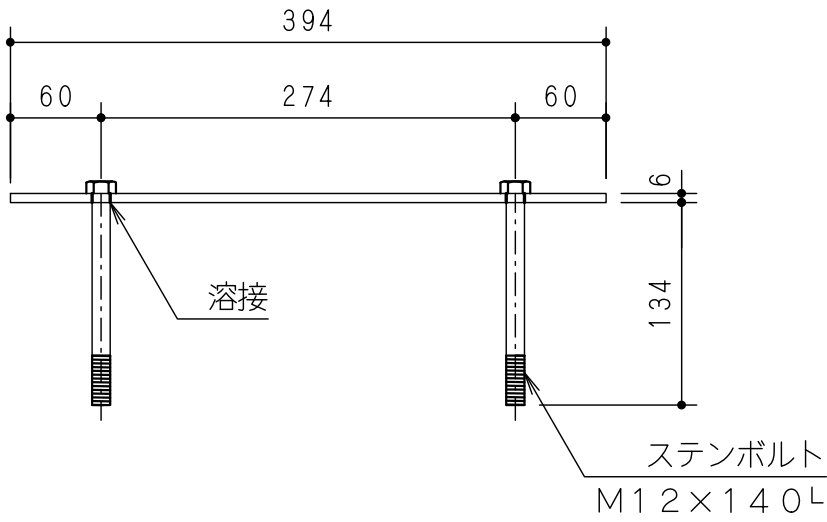


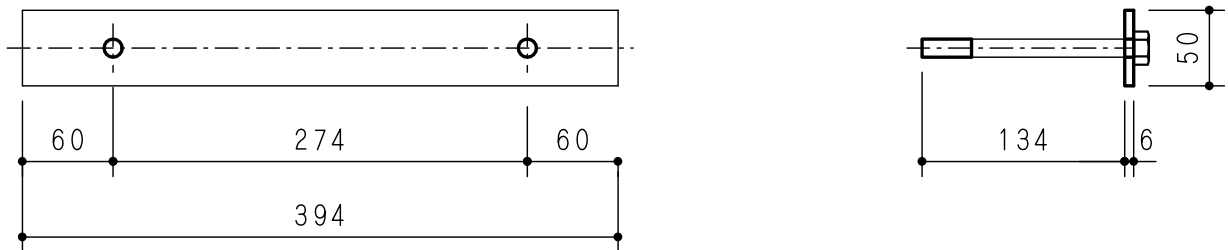
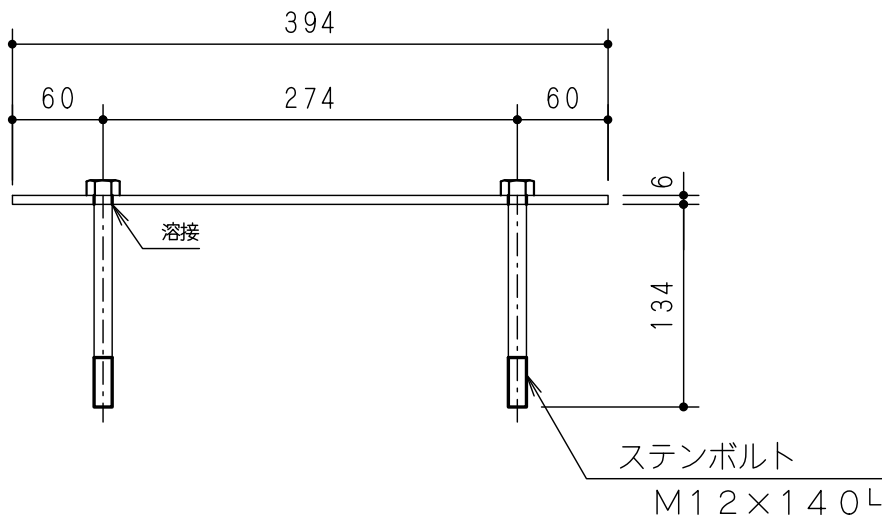
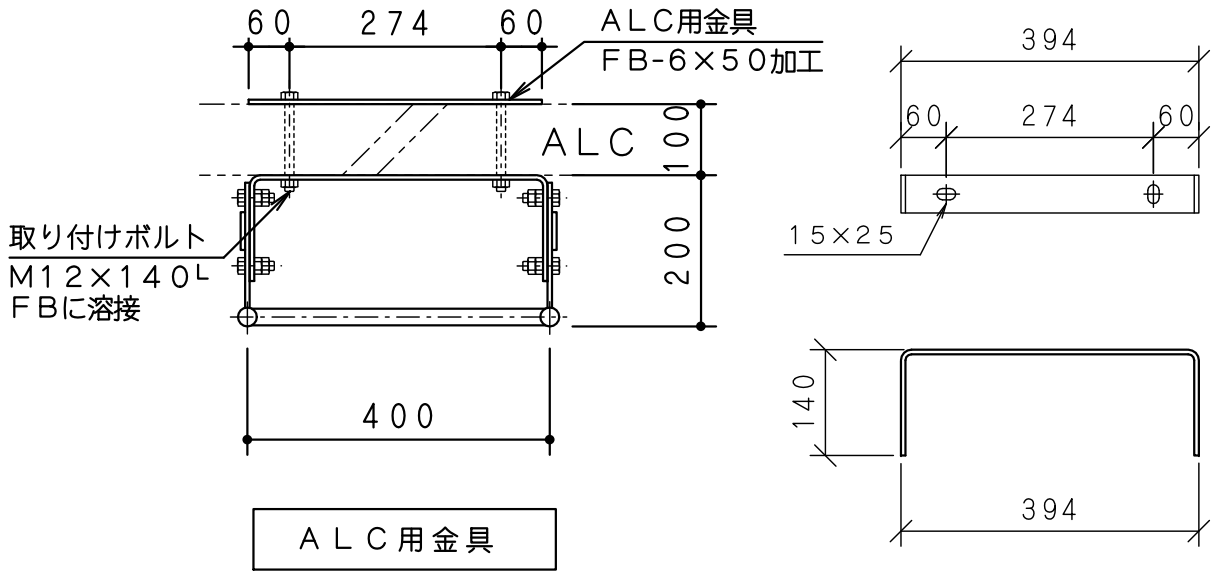
部品番号	PSL-15	部 品 図	使用区分	STT
部品名称	ALC用金具		関連品番	KU




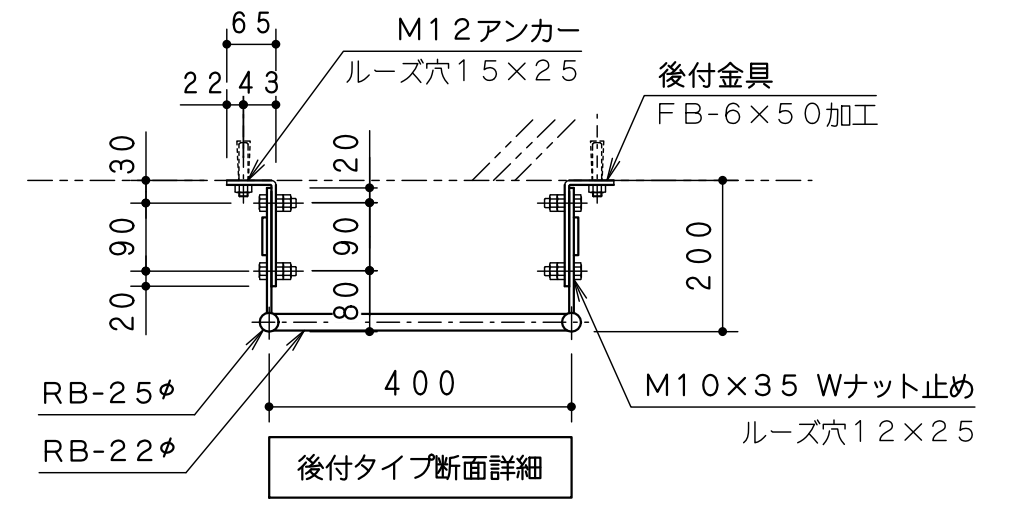
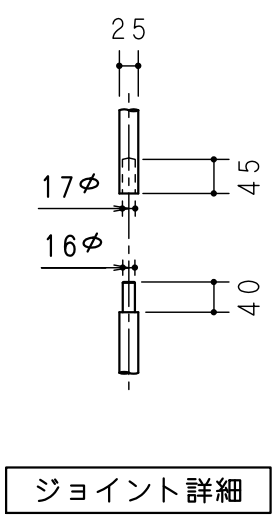
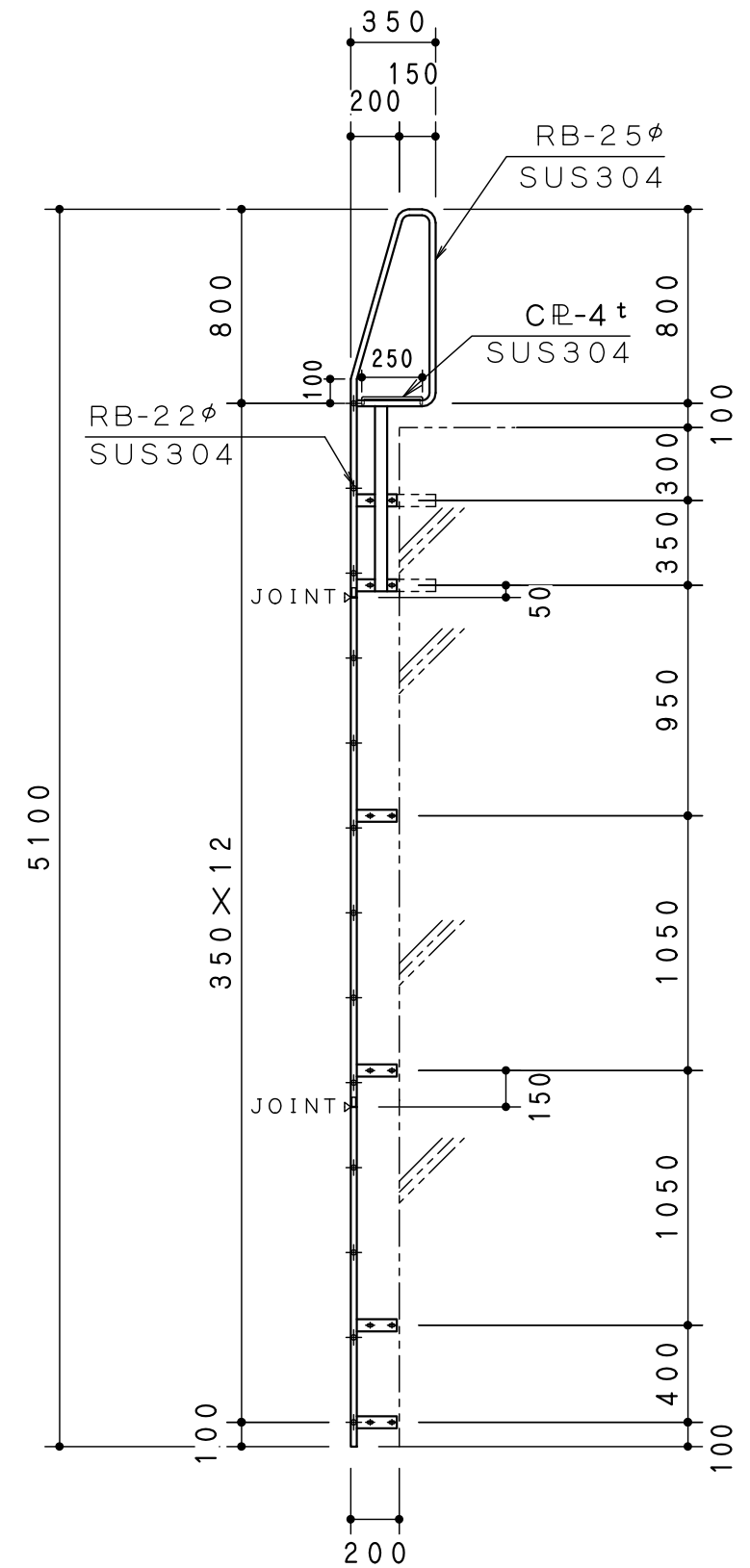
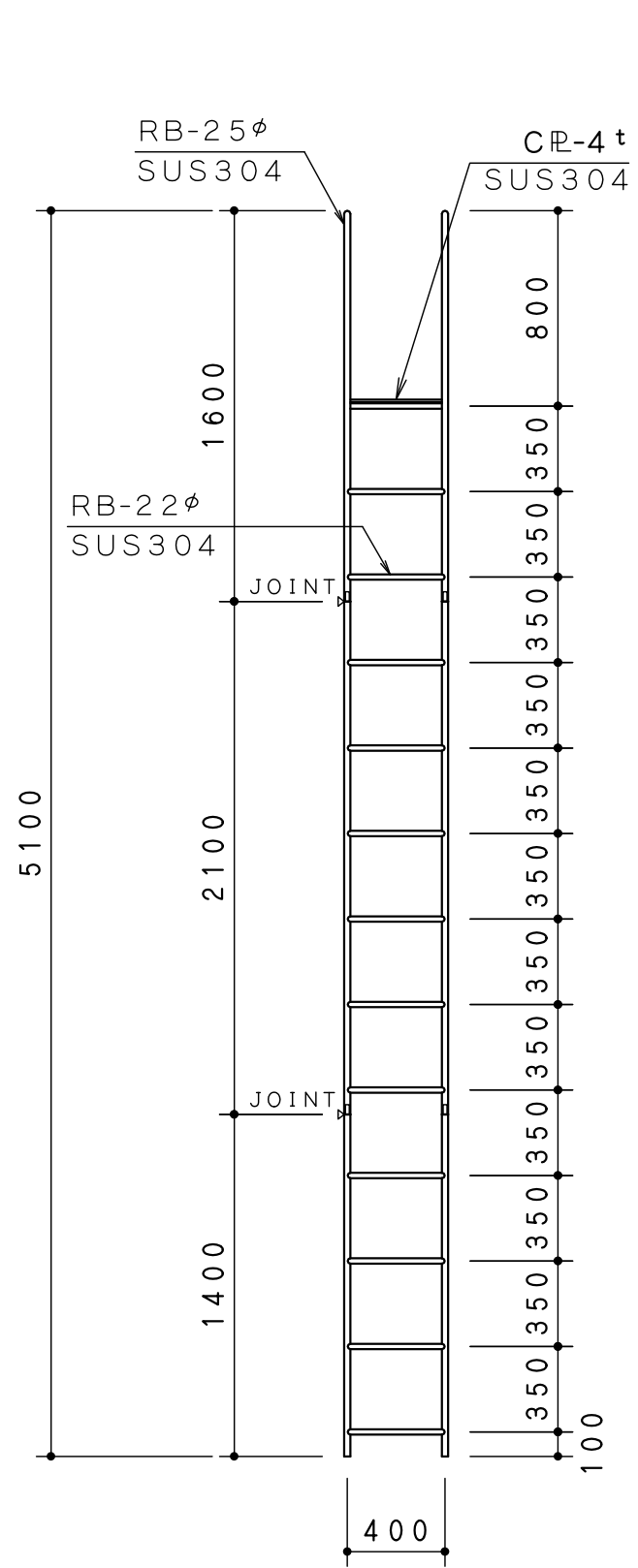
材 質	ステン SUS-304 FB-6×50	尺 度	1/5
表面処理	400# 研磨仕上	設 計	

淀川建材工業株式会社

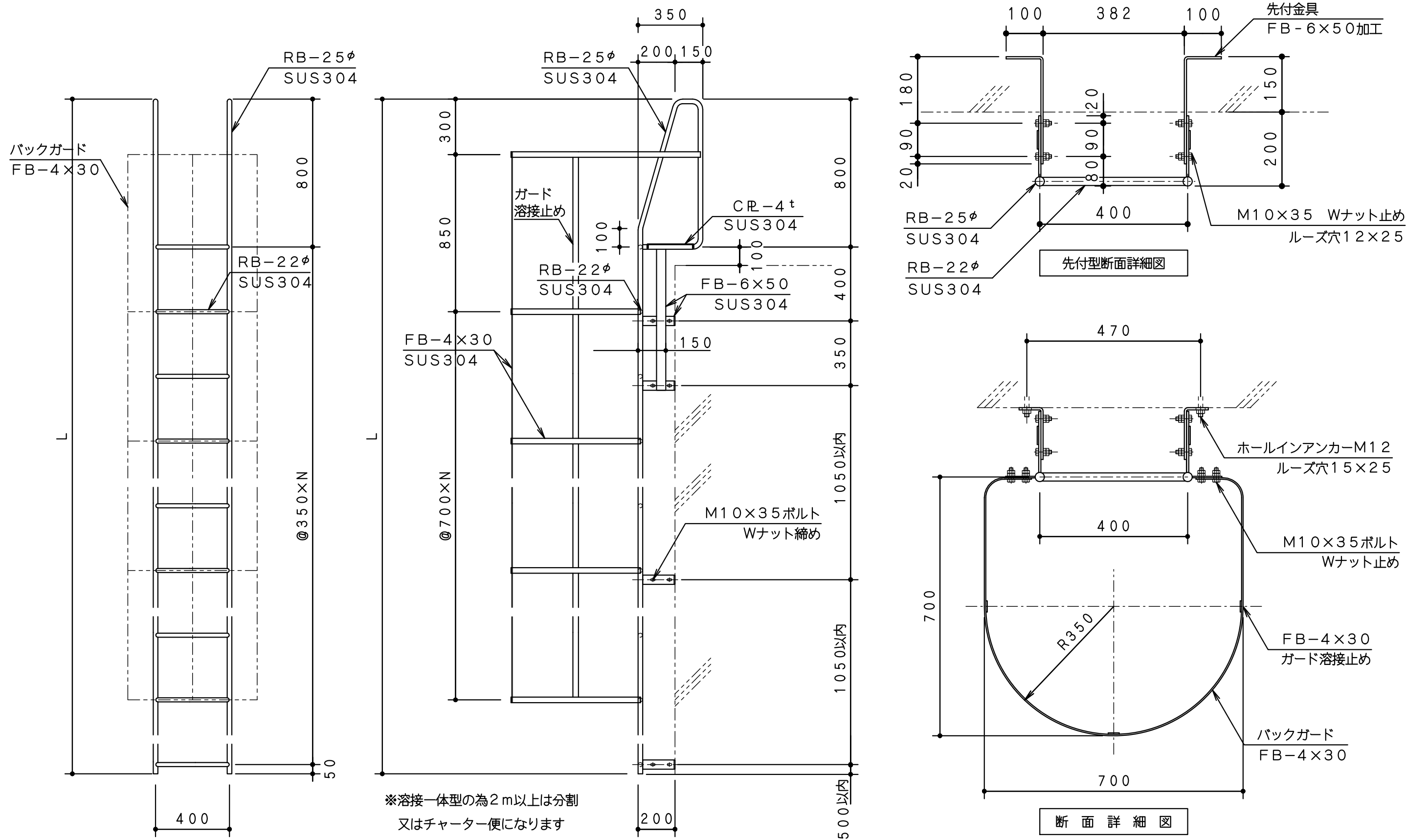
部品番号	PSL-15	部 品 図	使用区分	STT
部品名称	ALC用金具		関連品番	KU



材 質	ステン SUS-304 FB-6×50	尺 度	1/5
表面処理	400# 研磨仕上	設 計	
 淀川建材工業株式会社			



摘要	国土交通省詳細図 平成 22年度版 8-31-2準用	工事名	縮尺	1/30、1/10	御承認印		
	材質 ステンレスSUS304	品名	国土交通省型	ステン塔屋タラップ	作図	品番	
	仕上 400# 研磨仕上げ	規格寸法	25φ×400W×5100H		淀川建材工業株式会社		



摘要	国土交通省詳細図 平成 22年度版 8-31-3 準用	工事名		縮尺	1/20, 1/10	御承認印			
	材質 ステンレスSUS304	品名	国土交通省型ステン塔屋タラップ (バックガード付)	作図		品番			
	仕上 400# 研磨仕上げ	規格寸法		淀川建材工業株式会社					