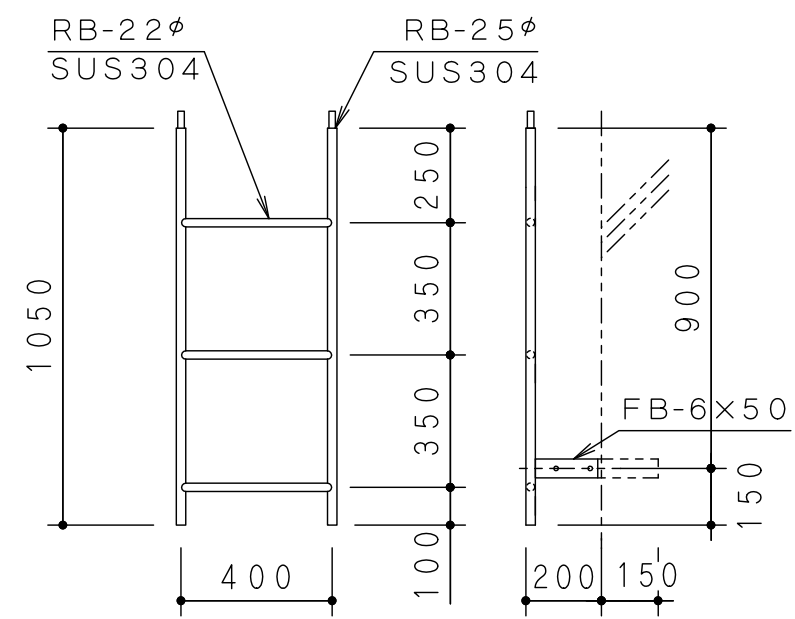
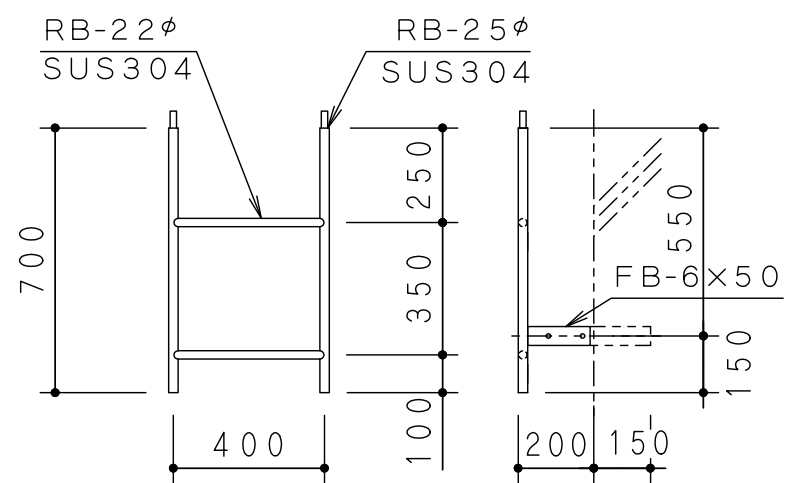


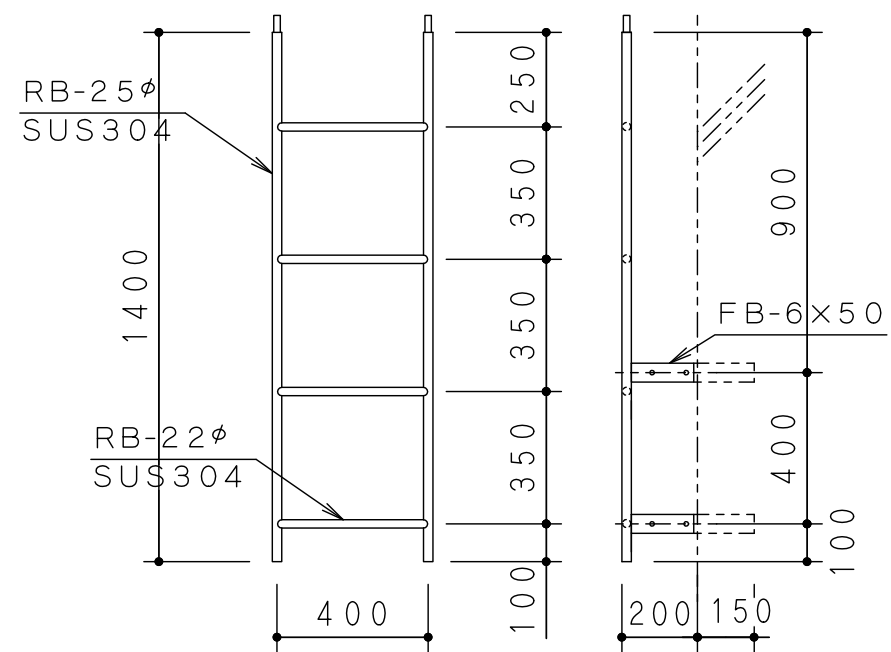
25A



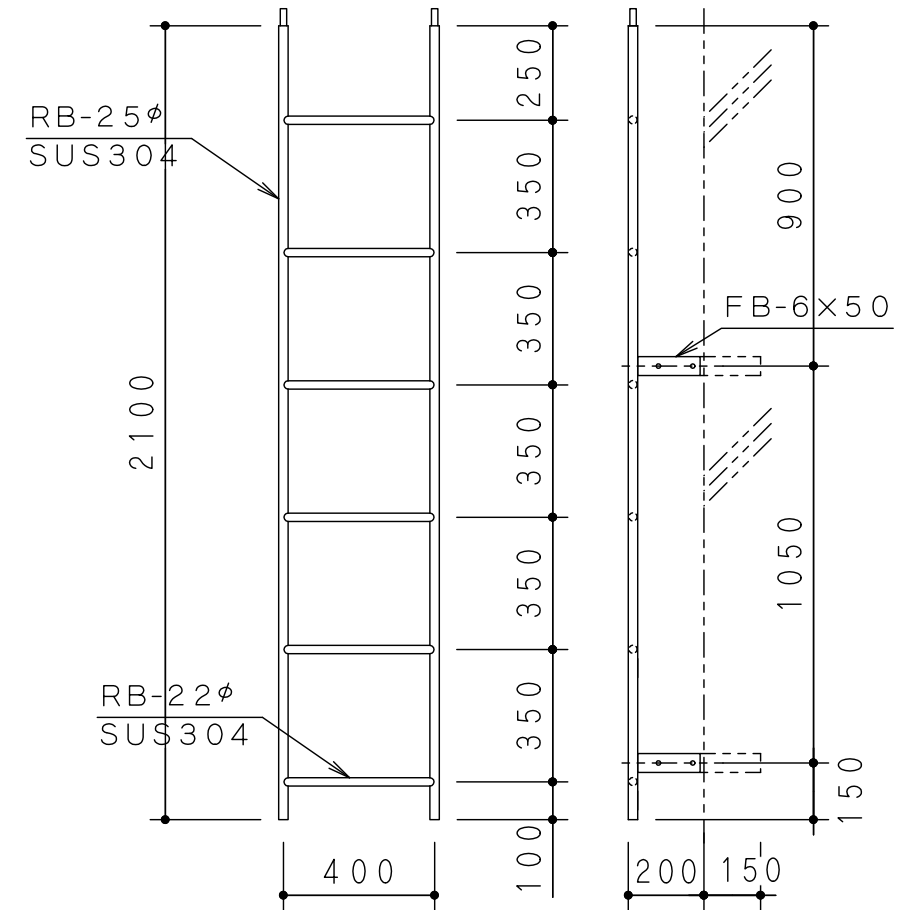
25B



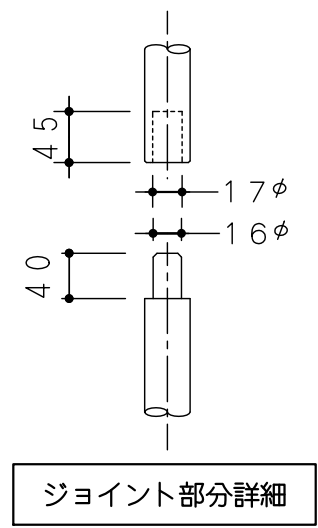
25C




25D



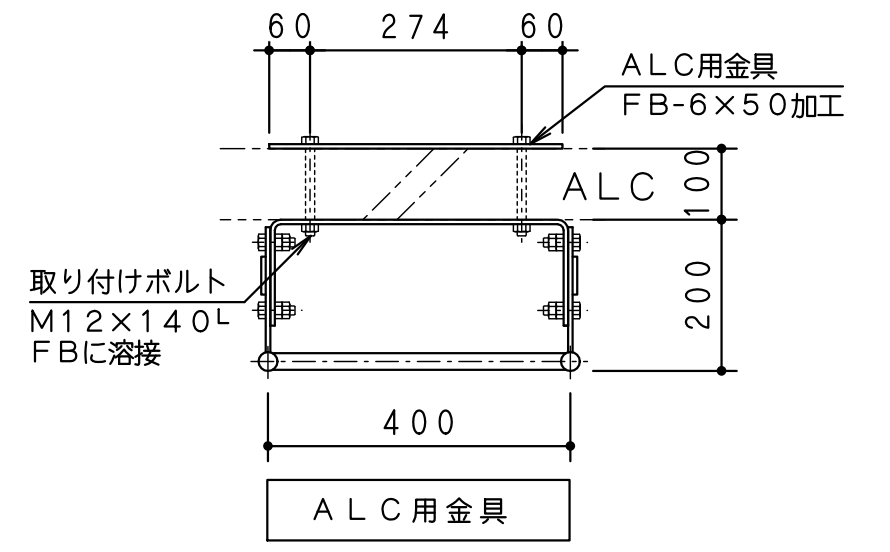
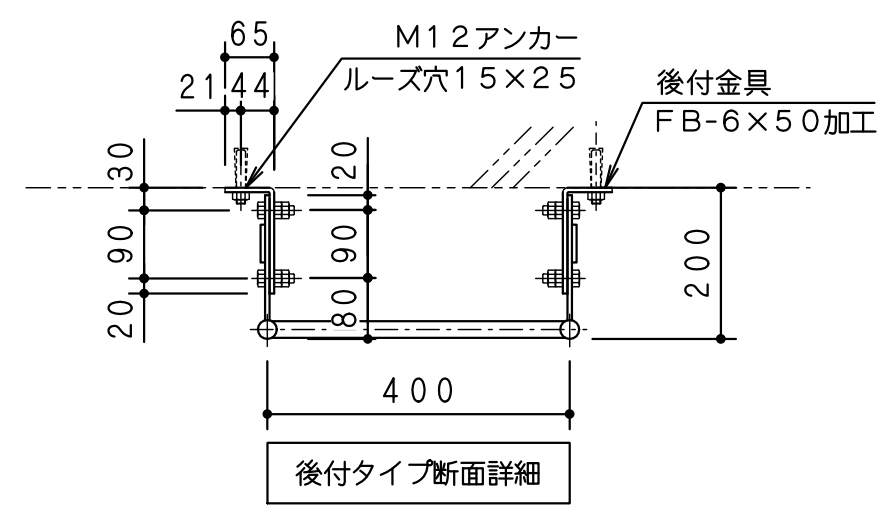
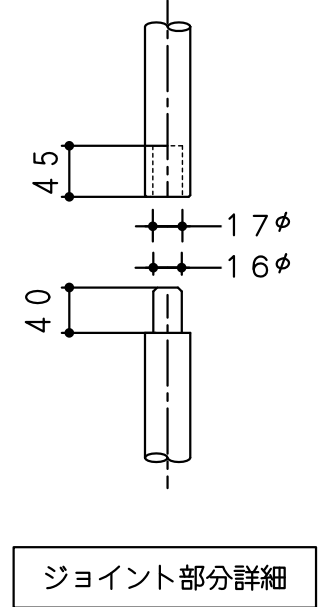
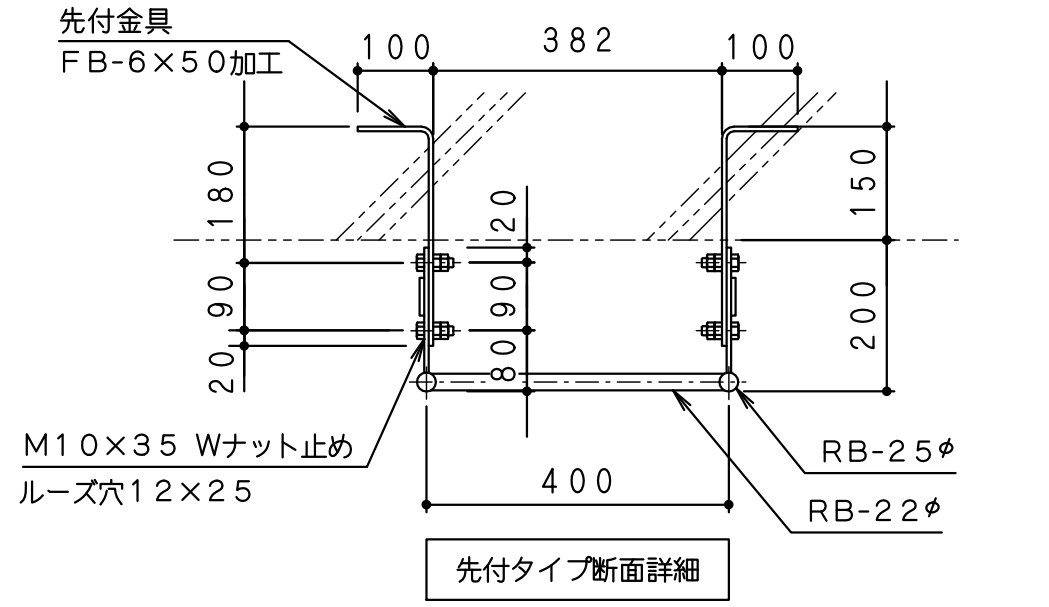
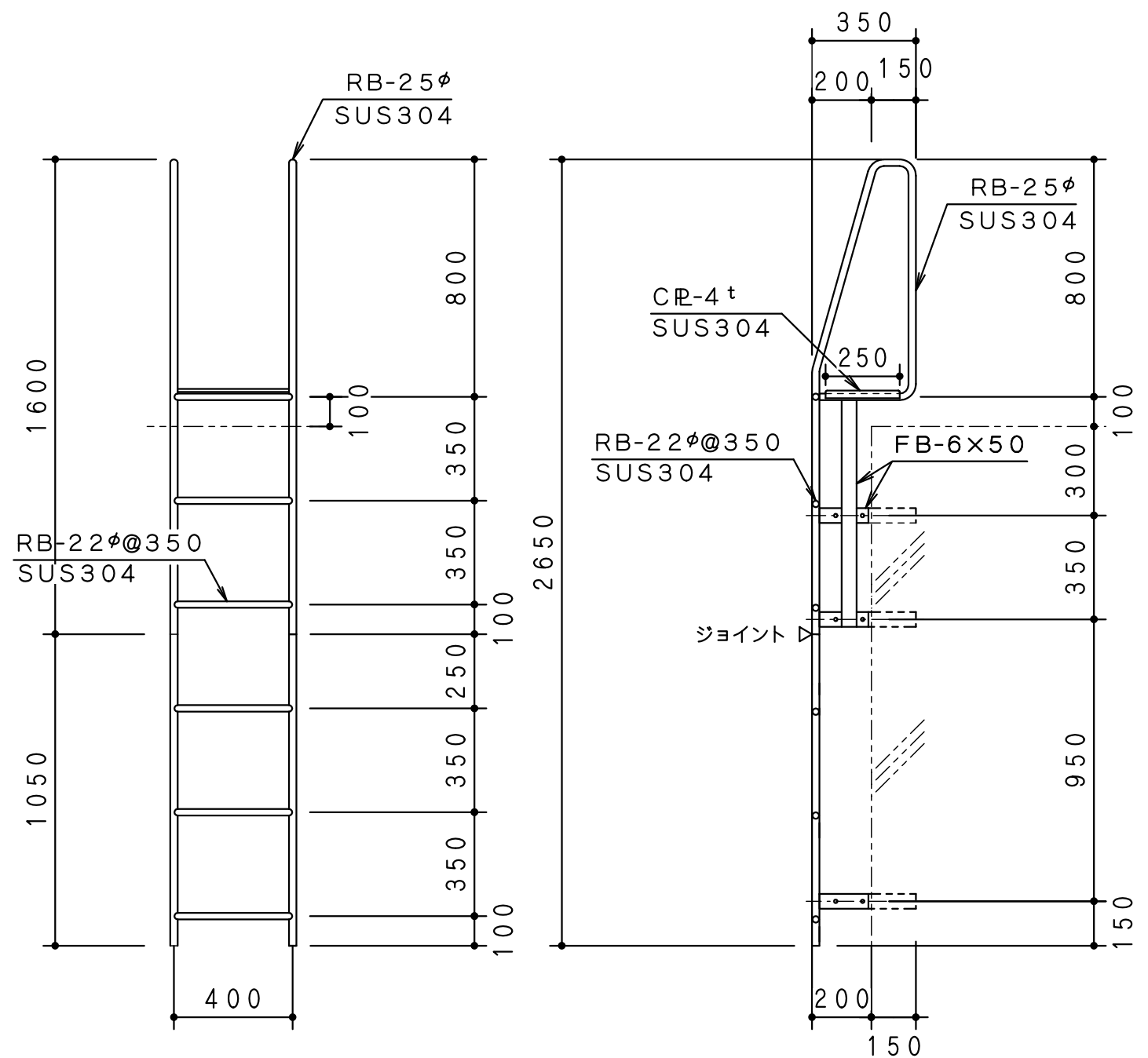
25E



摘要	国土交通省詳細図 平成 22年度版 8-31-2準用	工事名		縮尺	1/20, 1/10	御承認印	
	材質 ステンレスSUS304	品名	国土交通省型 ステン塔屋タラップ	作図		品番	25ABCDE
	仕上 400# 研磨仕上げ	規格寸法	25A・25B・25C・25D・25E	 淀川建材工業株式会社			

25A

25B



摘要	国土交通省詳細図 平成 17 年度版 8-31-1 準用	工事名		縮尺	1/20, 1/10	御承認印	
	材質 ステンレスSUS304	品名	国土交通省型 ステン塔屋タラップ	作図		品番	25AB
	仕上 400# 研磨仕上げ	規格寸法	25A・25B・25C	淀川建材工業株式会社			