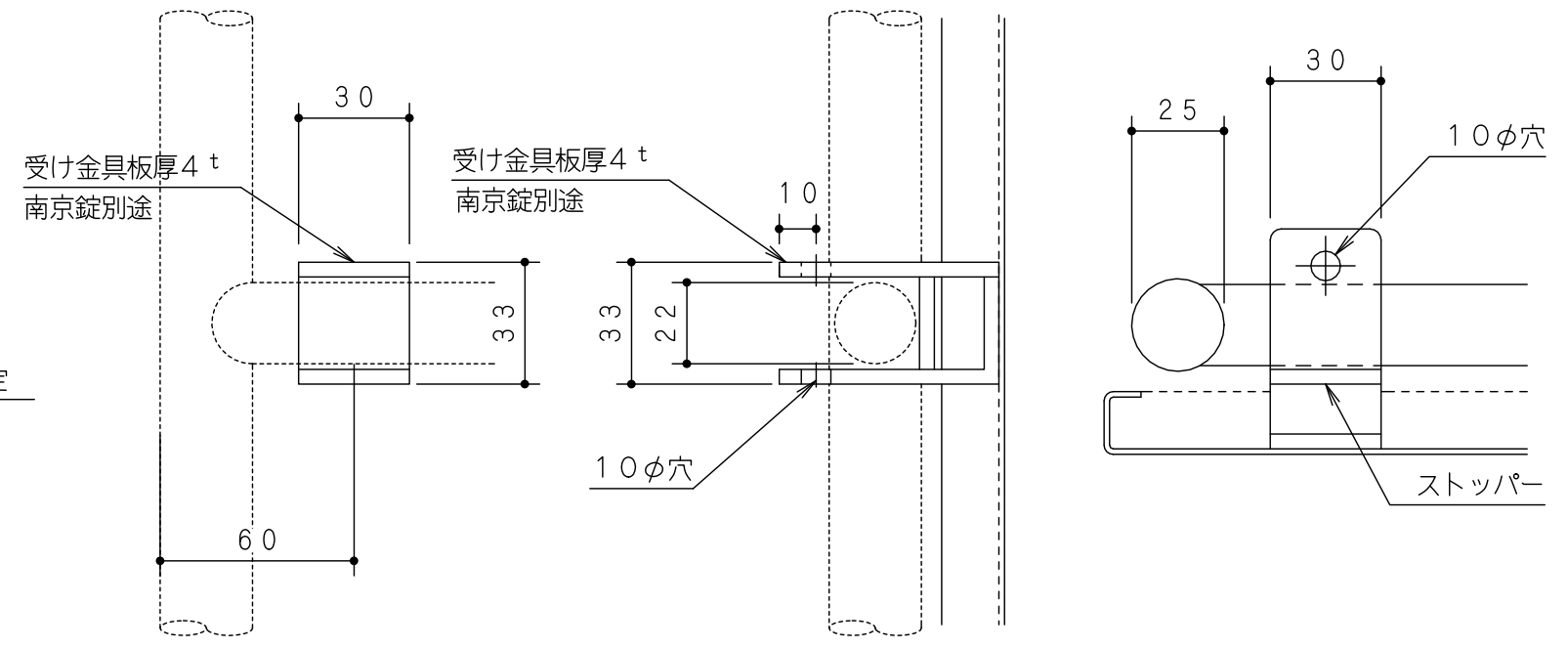
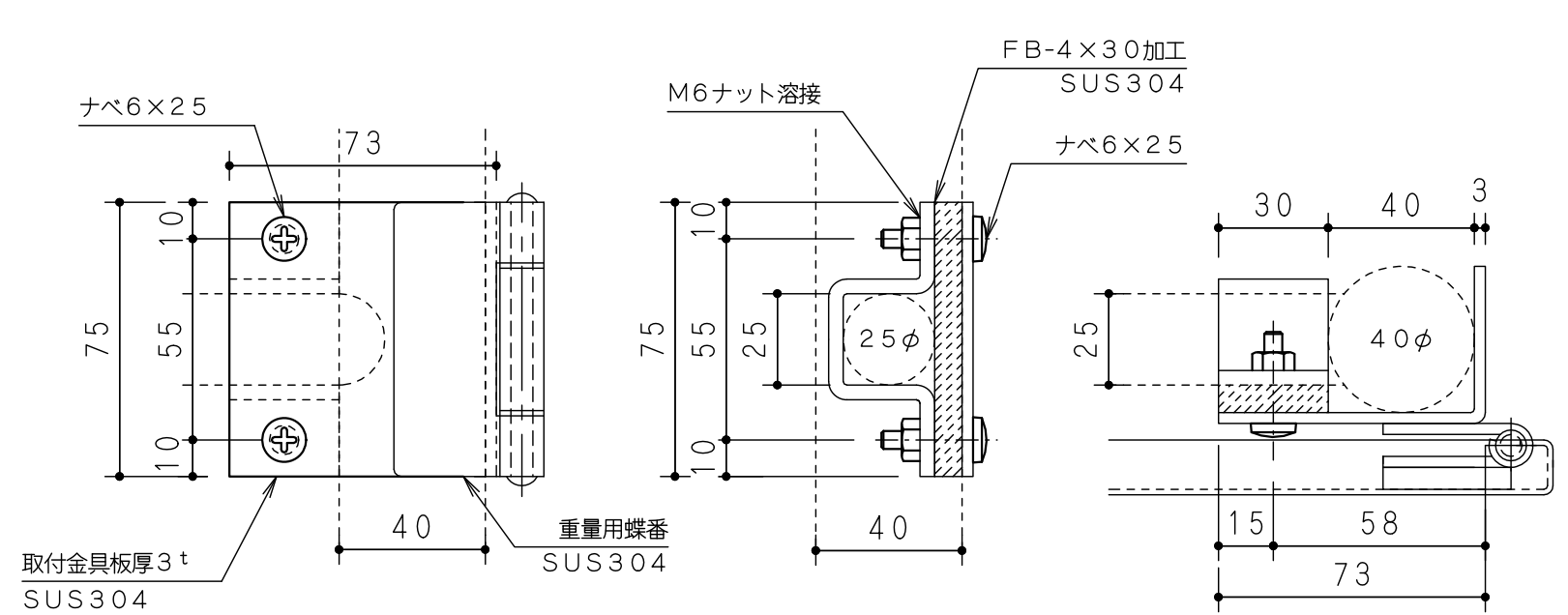
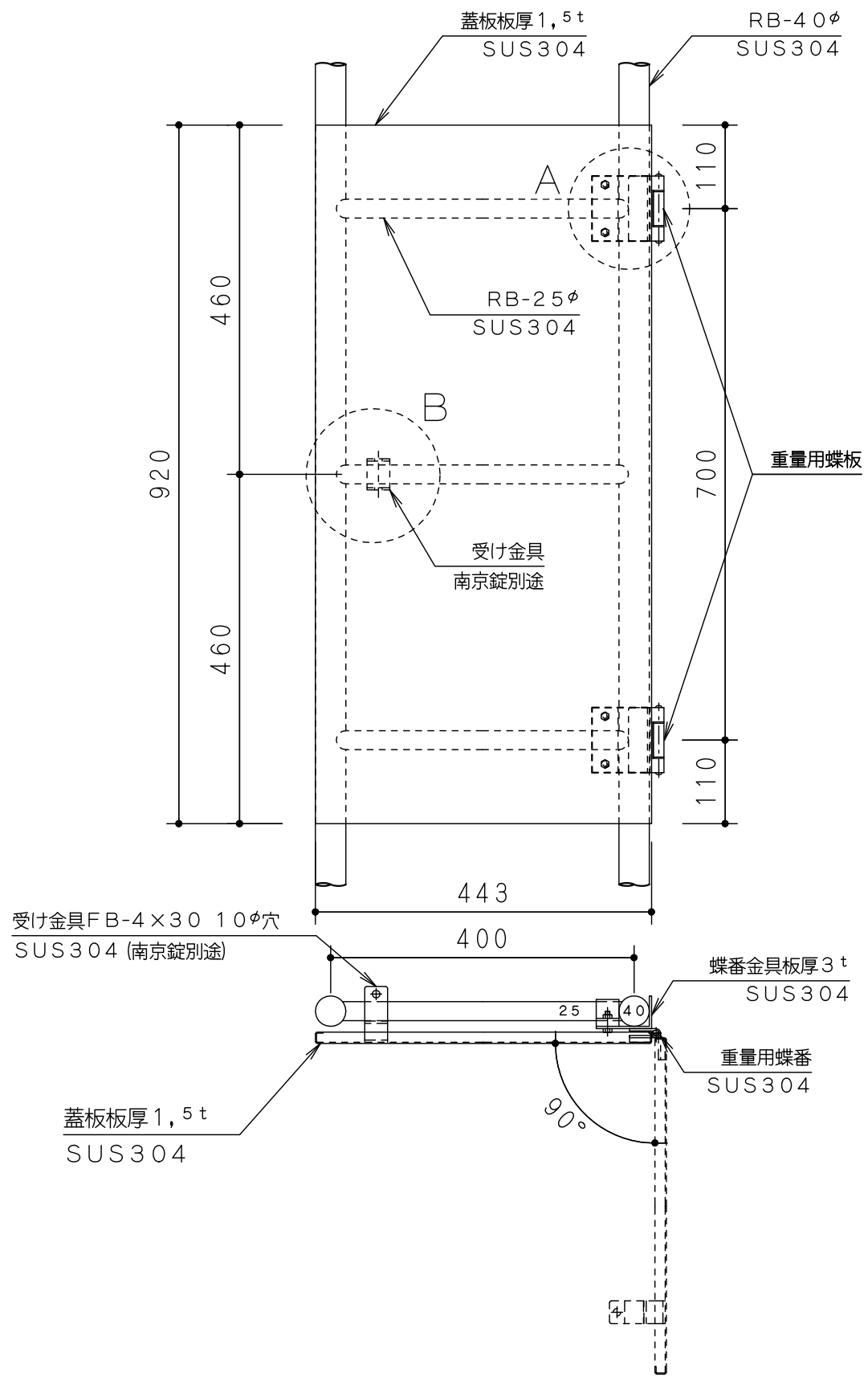


A部取付詳細図

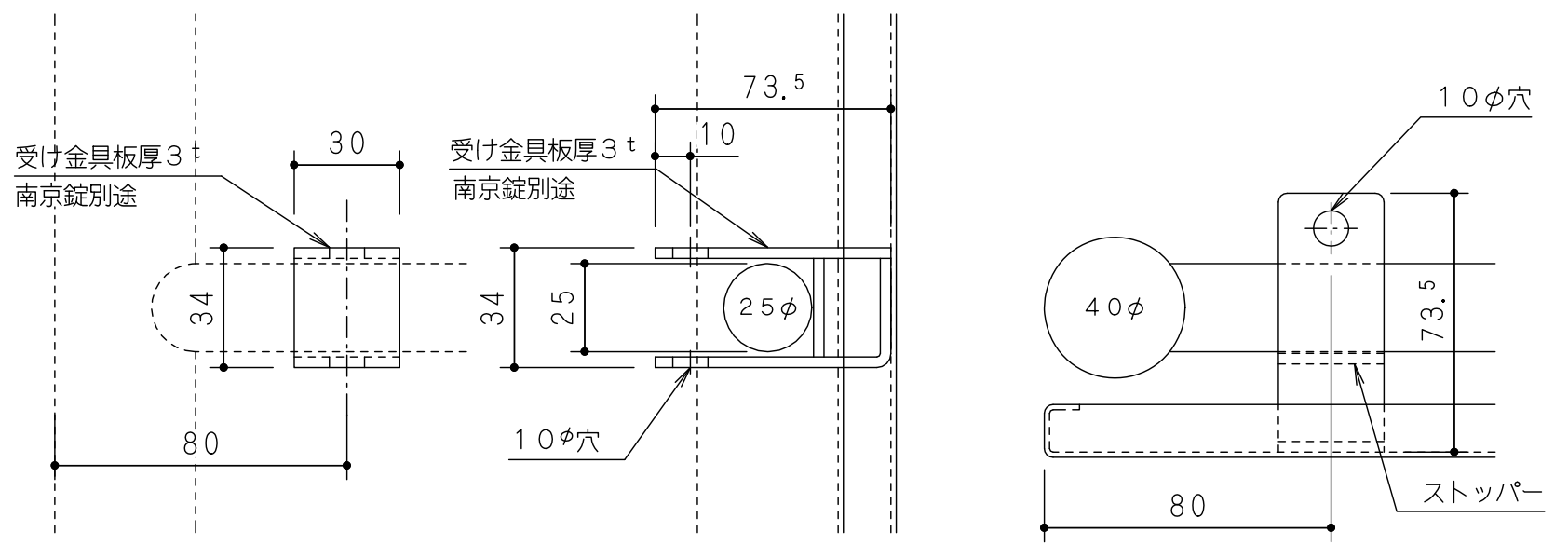


B部取付詳細図

摘要	材質	ステンレス SUS304	工事名		縮尺	1/7, 1/2	御承認印		
	仕上	400# 研磨仕上げ	品名	建設省型塔屋用侵入防止板取付詳細図	作図		品番	YSL-165	
			規格寸法	板厚1,5t×440W×920H		淀川建材工業株式会社			

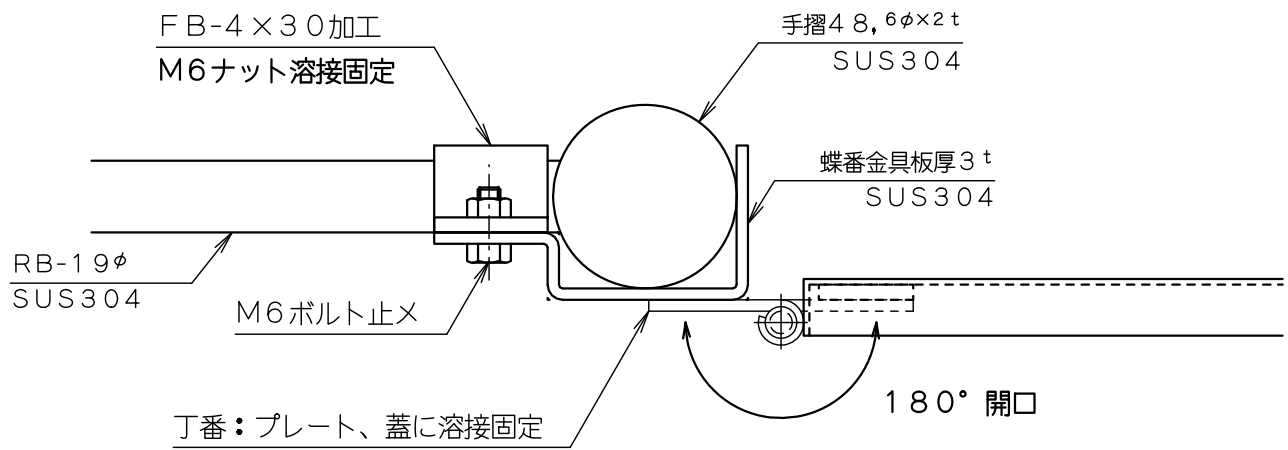
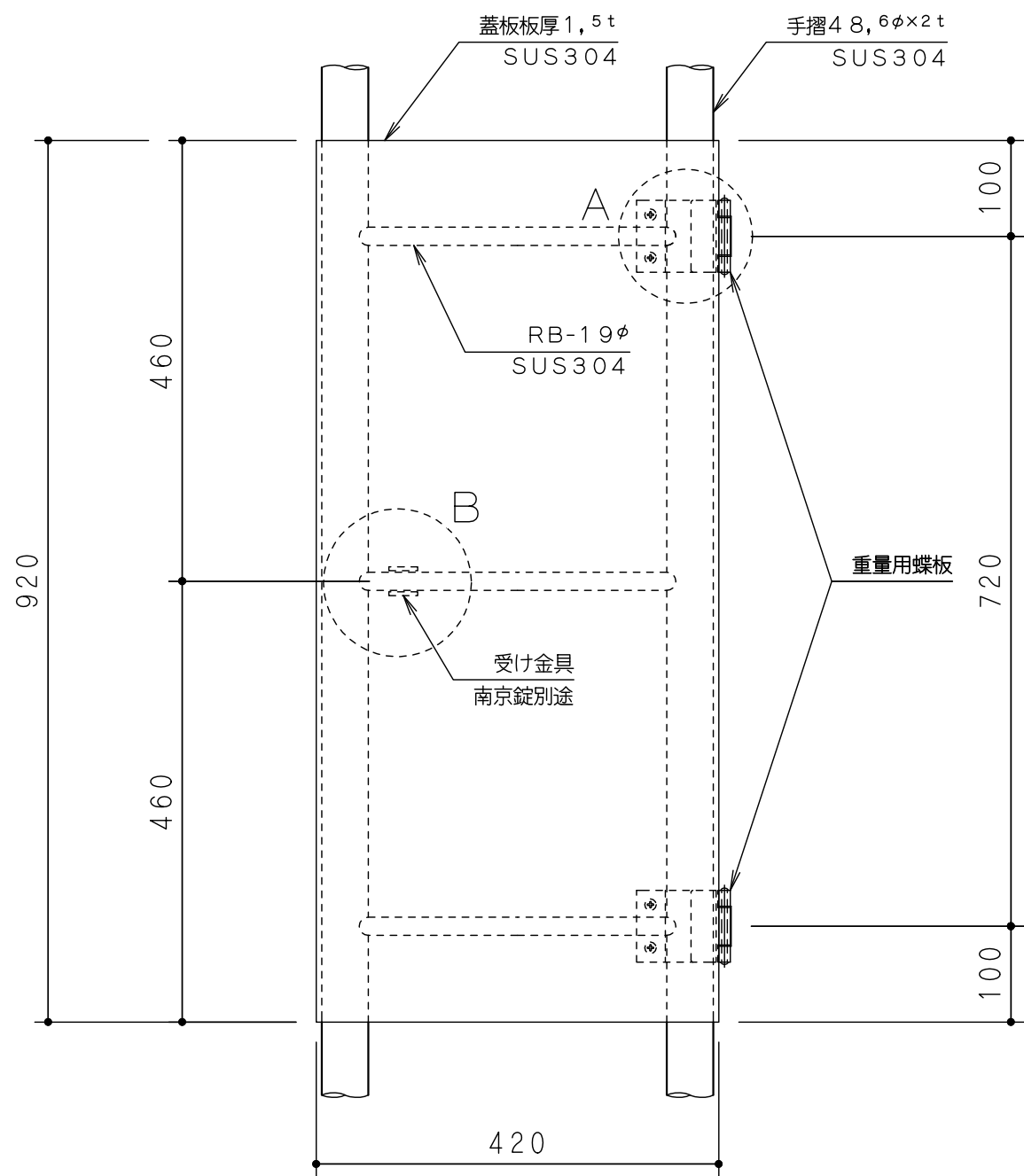


A部取付詳細図

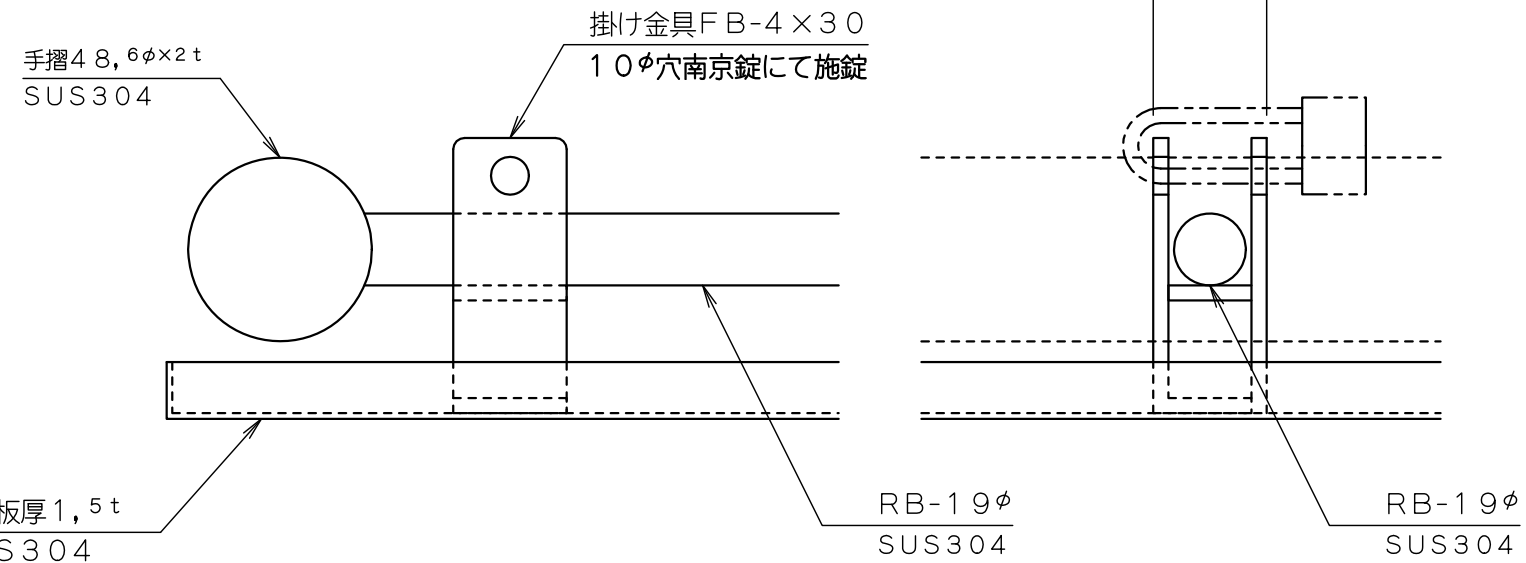


B部取付詳細図

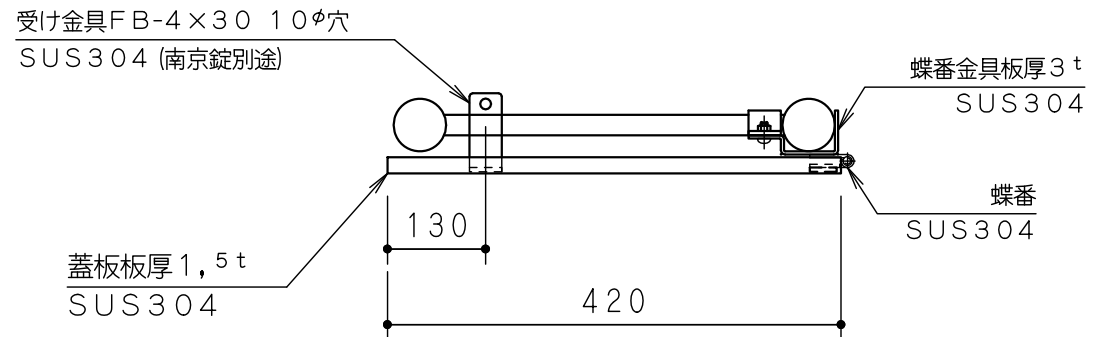
摘要	材質	ステンレス SUS304	工事名		縮尺	1/8, 1/2	御承認印		
	仕上	400# 研磨仕上げ	品名	40φ塔屋用侵入防止板取付詳細図	作図		品番	YSL-166	
			規格寸法	板厚1,5t×443W×920H		淀川建材工業株式会社			



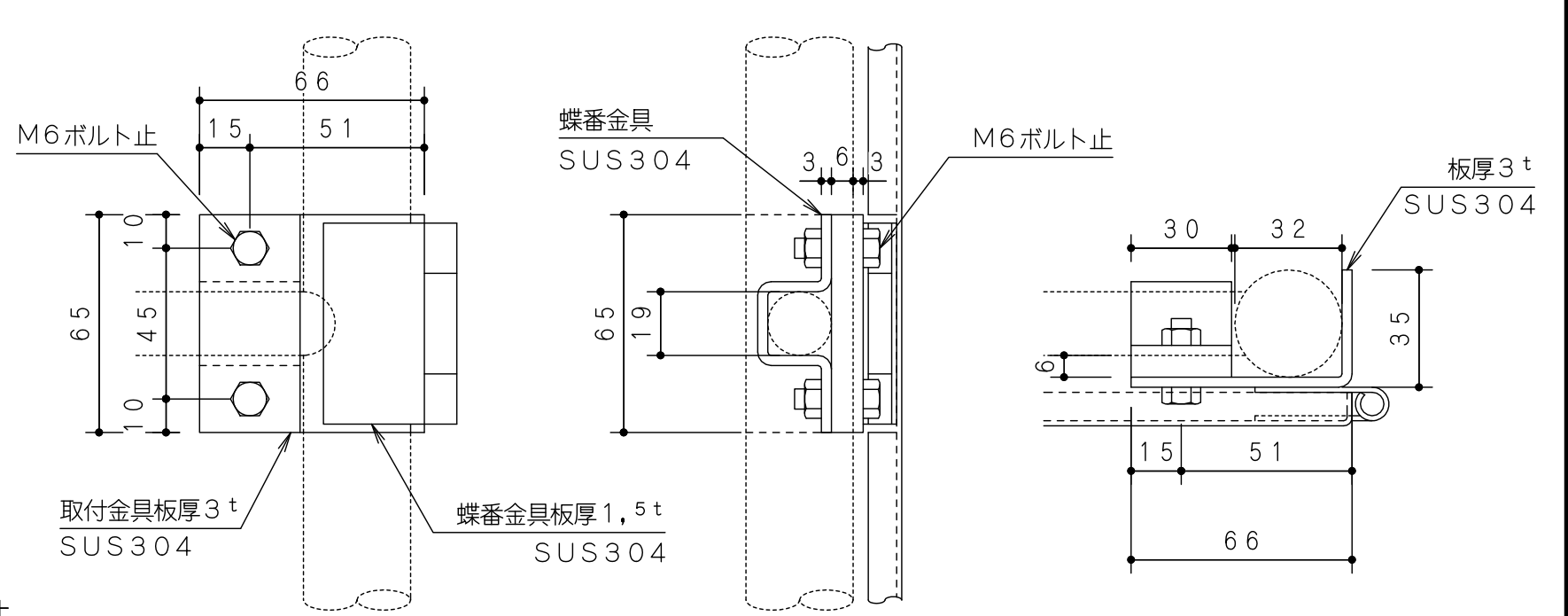
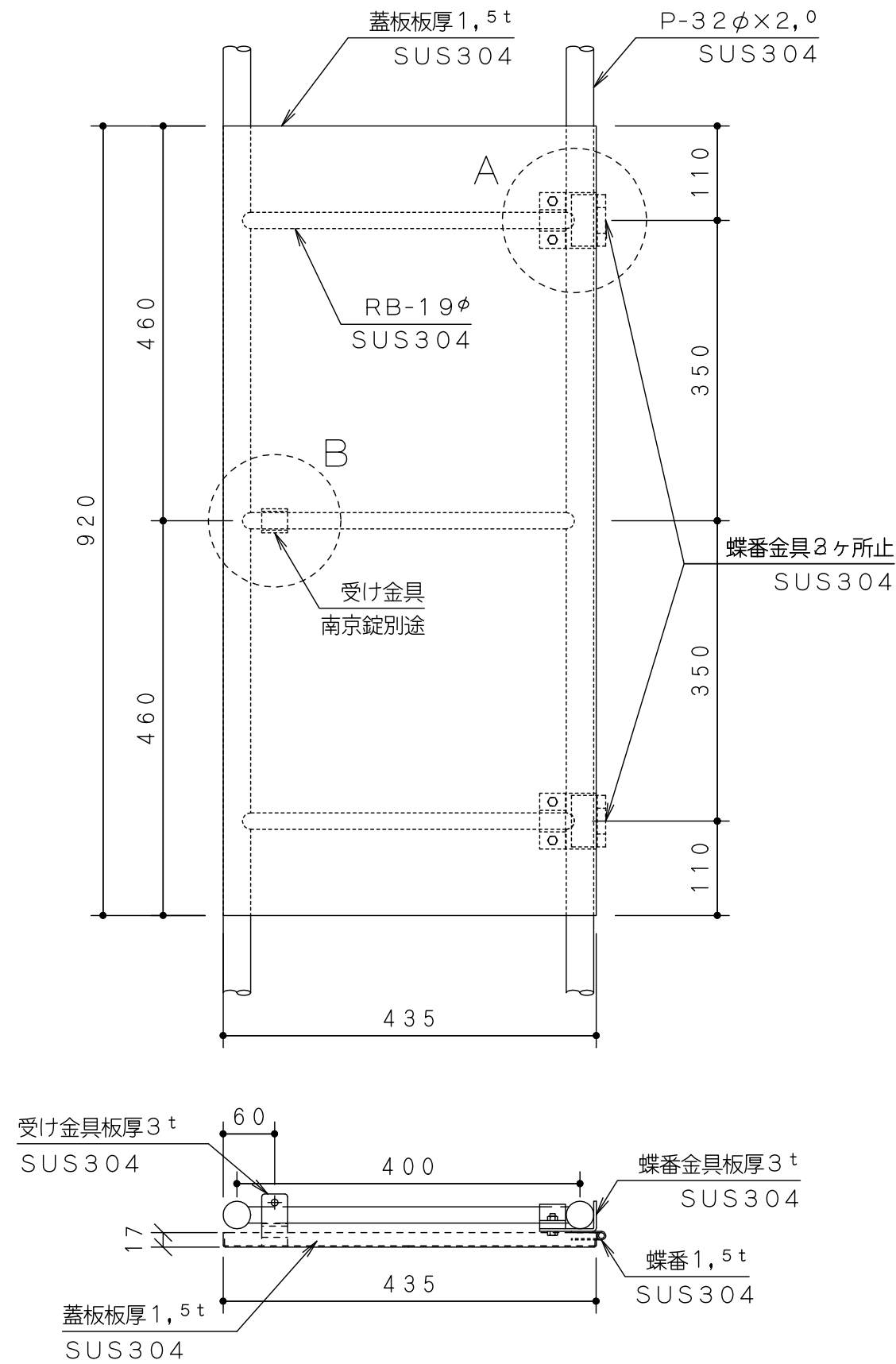
A部詳細 取付は任意の位置にボルトにて取り付けて下さい。



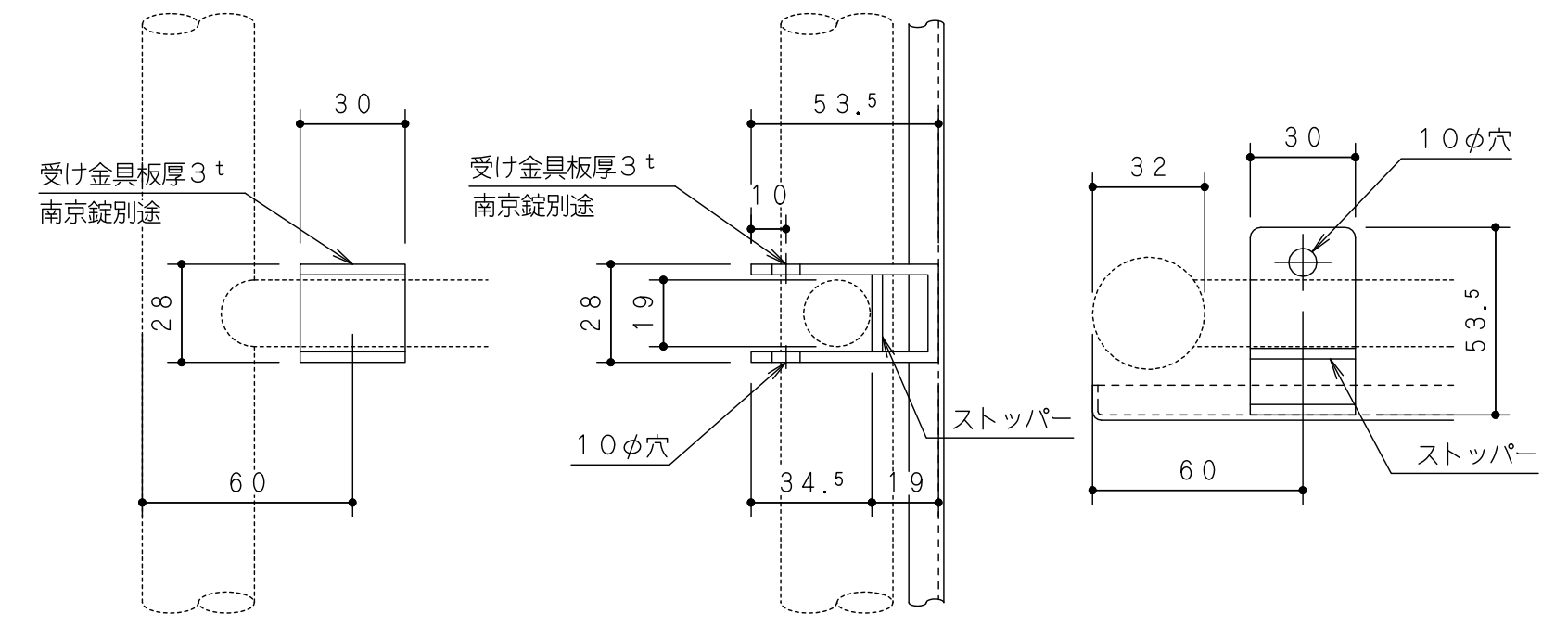
B部詳細 南京錠は長いタイプの物を使用して下さい。



摘要	材質	ステンレス SUS304	工事名		縮尺	1/7, 1/2	御承認印		
	仕上	400# 研磨仕上げ	品名	塔屋タラップ用侵入防止板取付詳細図	作図		品番	YSL-167	
			規格寸法	板厚1,5 <sup>t</sup> ×420 <sup>W</sup> ×920 <sup>H</sup>	淀川建材工業株式会社				



A部取付詳細図



B部取付詳細図

摘要	材質	ステンレス SUS304	工事名		縮尺	1/7, 1/2	御承認印		
	仕上	400# 研磨仕上げ	品名	普及型塔屋用侵入防止板取付詳細図	作図		品番	YSL-168	
			規格寸法	板厚1,5t×435W×920H		淀川建材工業株式会社			