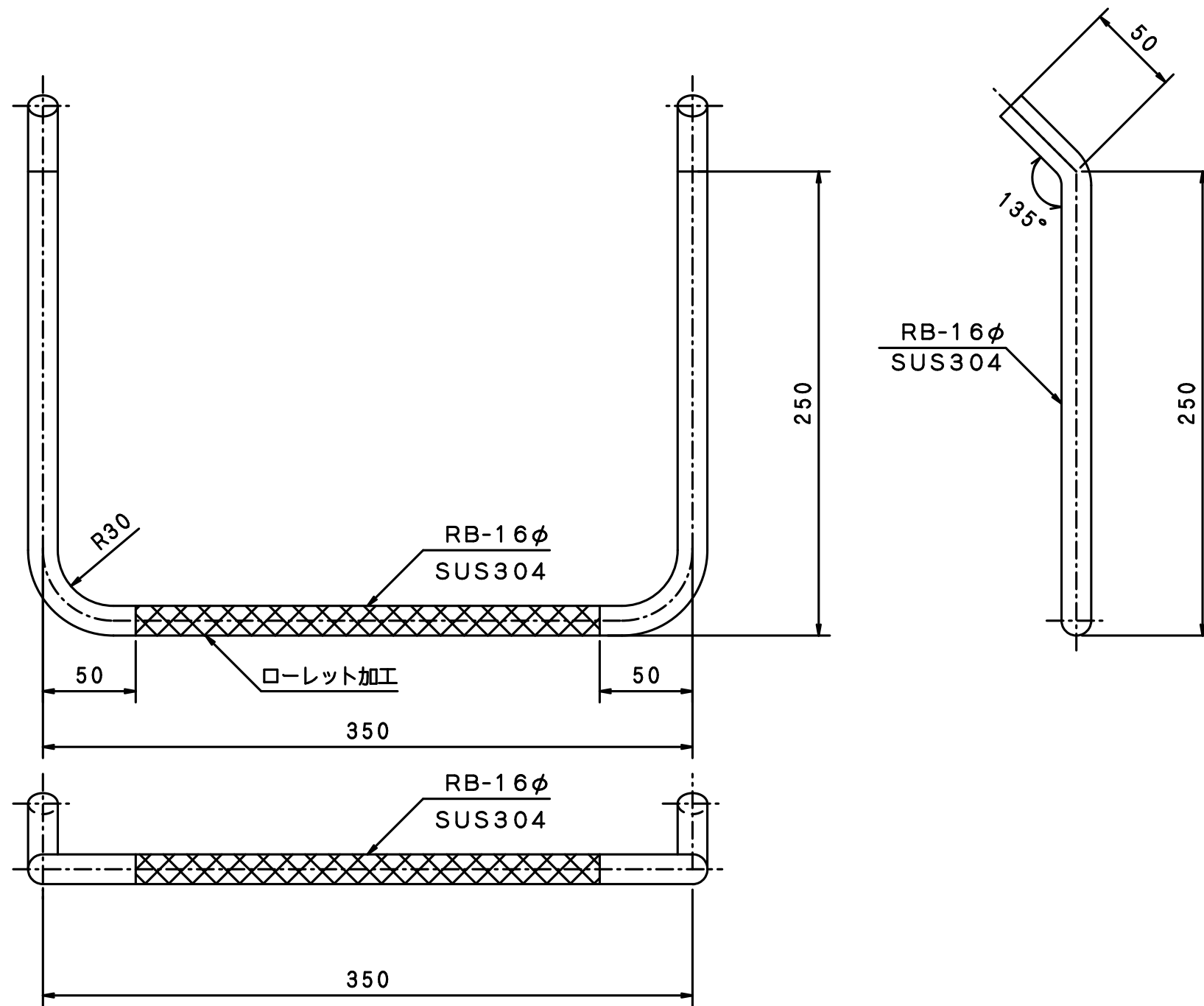

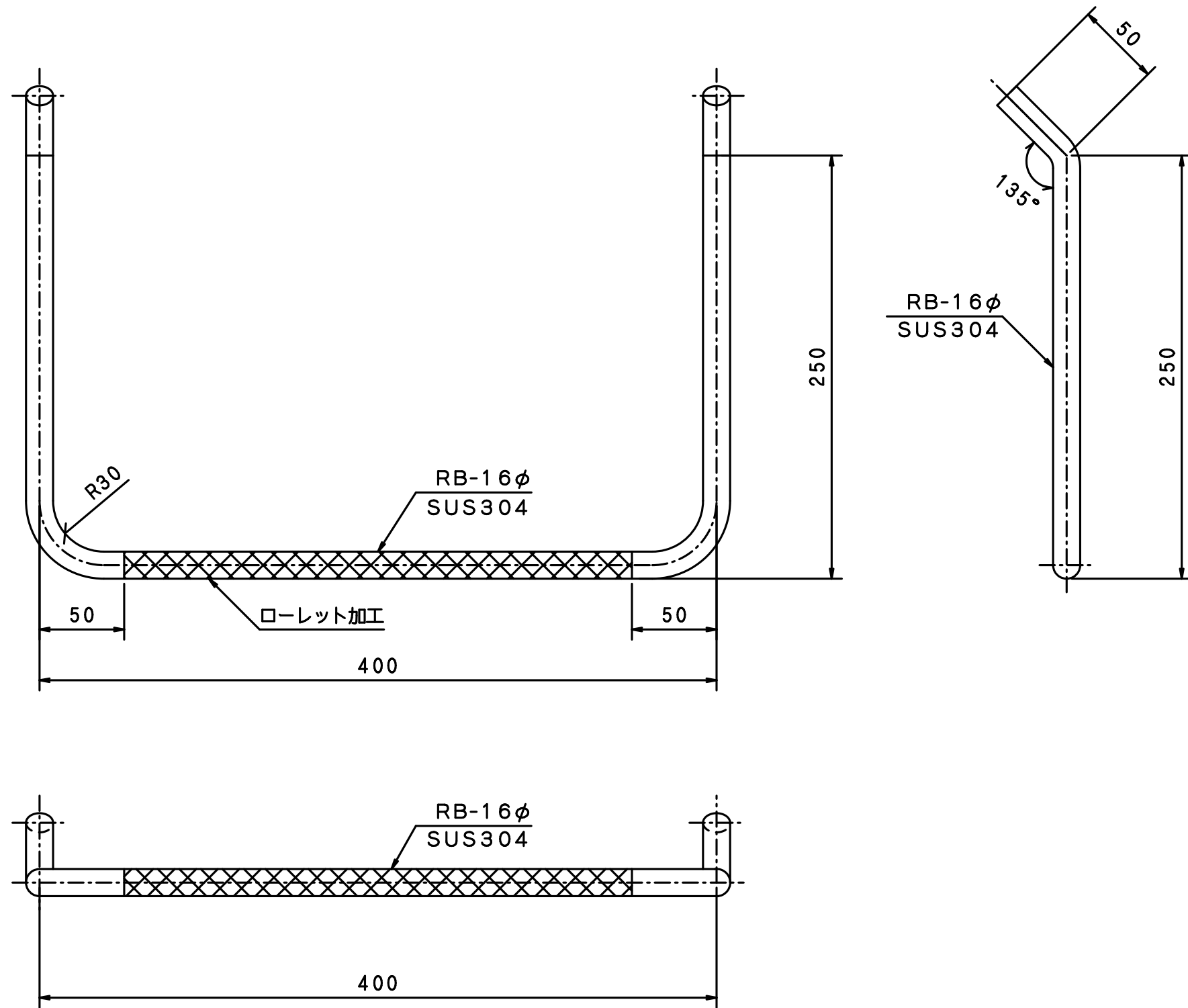


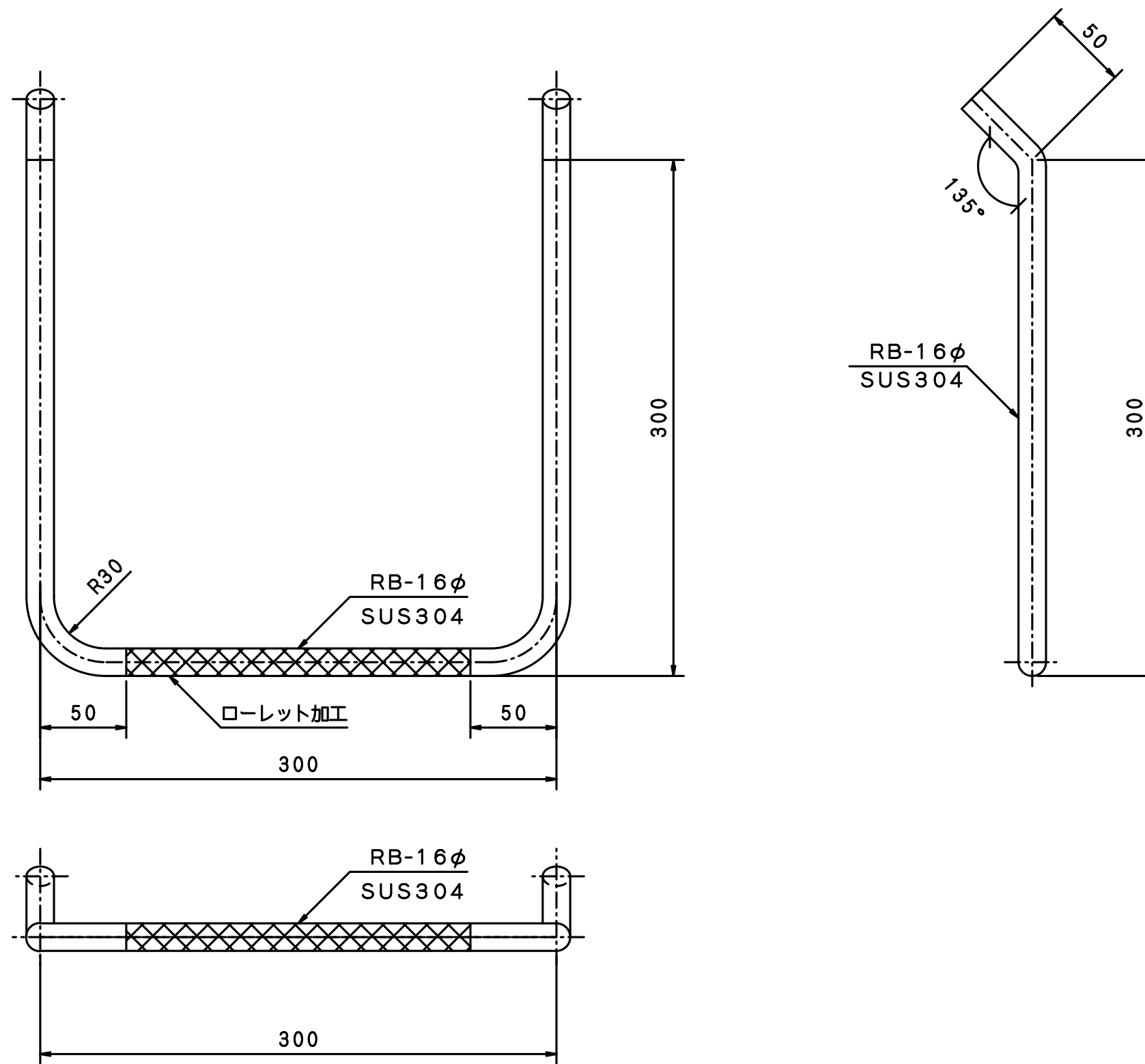
摘要	材質	ステンレス SUS304	工事名		縮尺	1/3	御承認印			
	仕上	200# 研磨仕上	品名	ステンローレットタラップ	作図		品番	YRT-01		
			規格寸法	16φ×250D×300W	淀川建材工業株式会社					



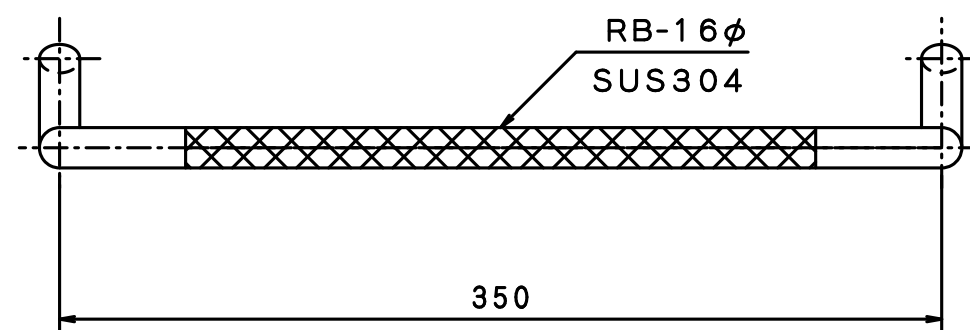
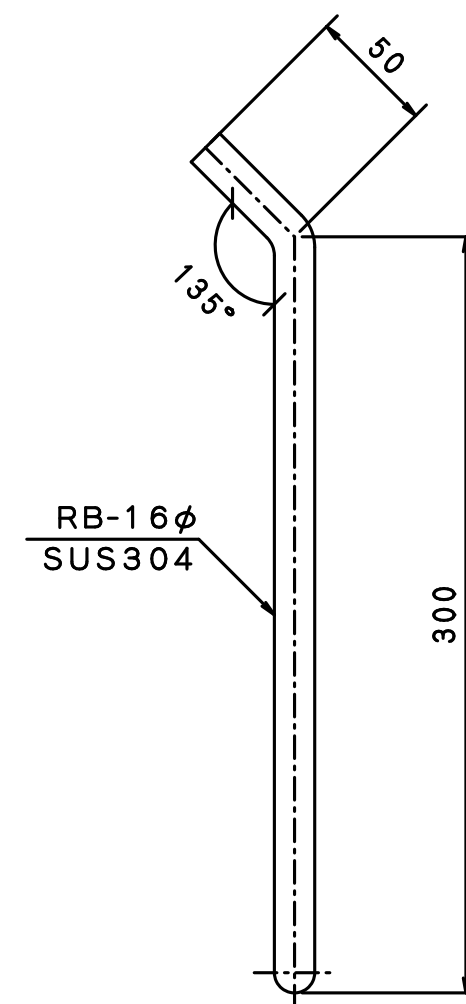
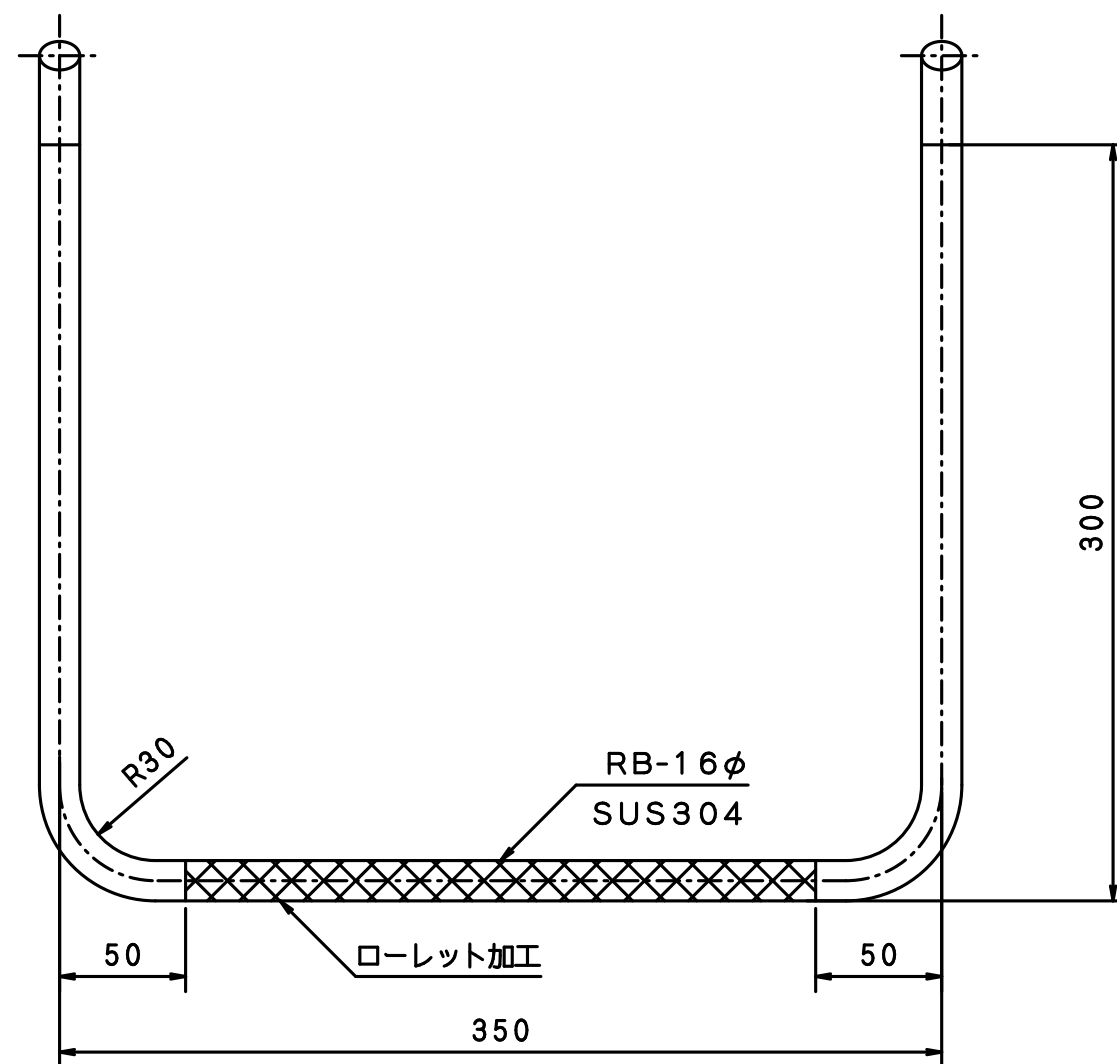
摘要	材質	ステンレス SUS304	工事名		縮尺	1/3	御承認印			
	仕上	200# 研磨仕上	品名	ステンローレットタラップ	作図		品番	YRT-02		
			規格寸法	16φ×250D×350W	 淀川建材工業株式会社					



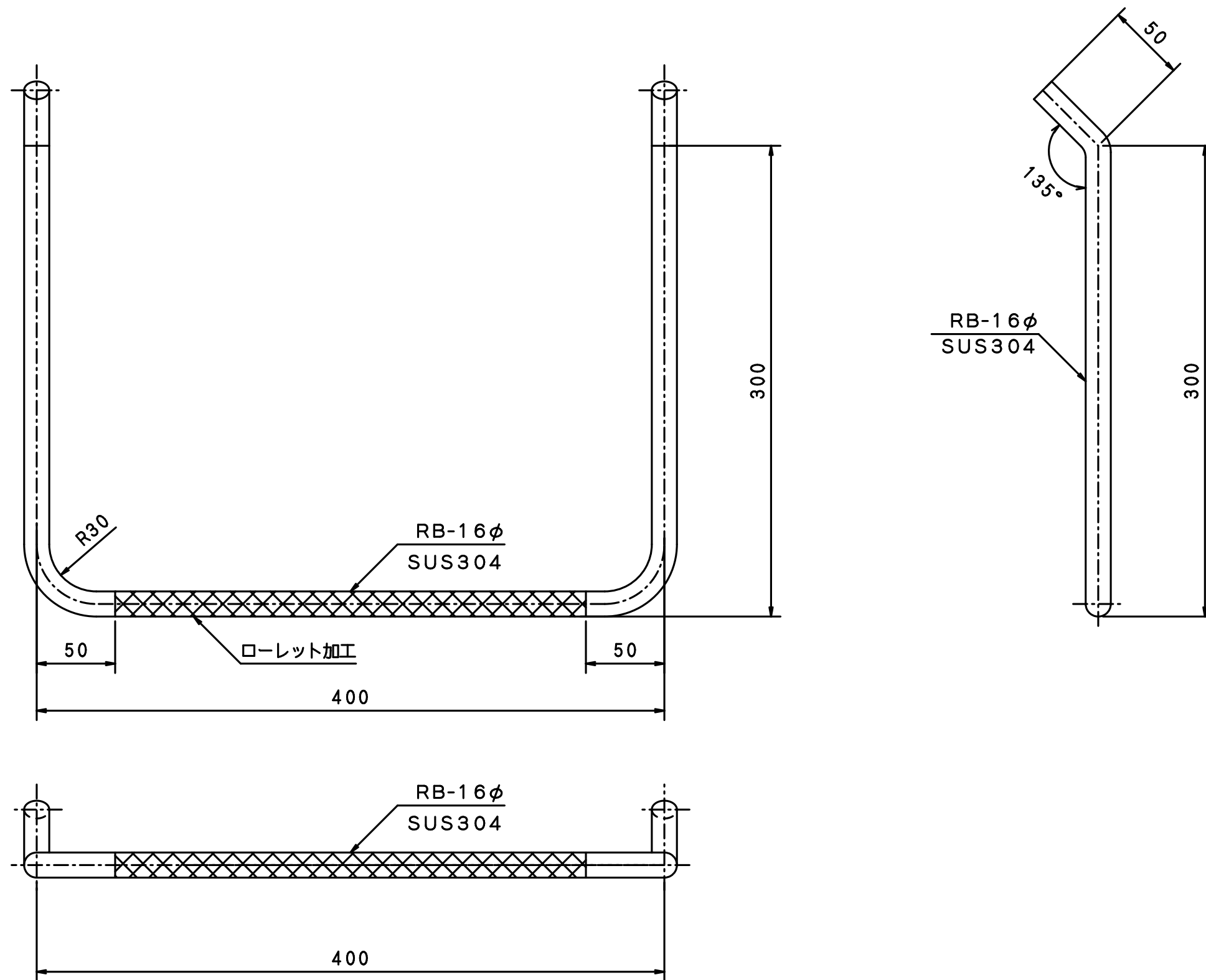
摘要	材質	ステンレス SUS304	工事名		縮尺	1/3	御承認印			
	仕上	200# 研磨仕上	品名	ステンローレットタラップ	作図		品番	YRT-03		
			規格寸法	16φ×250D×400W	淀川建材工業株式会社					



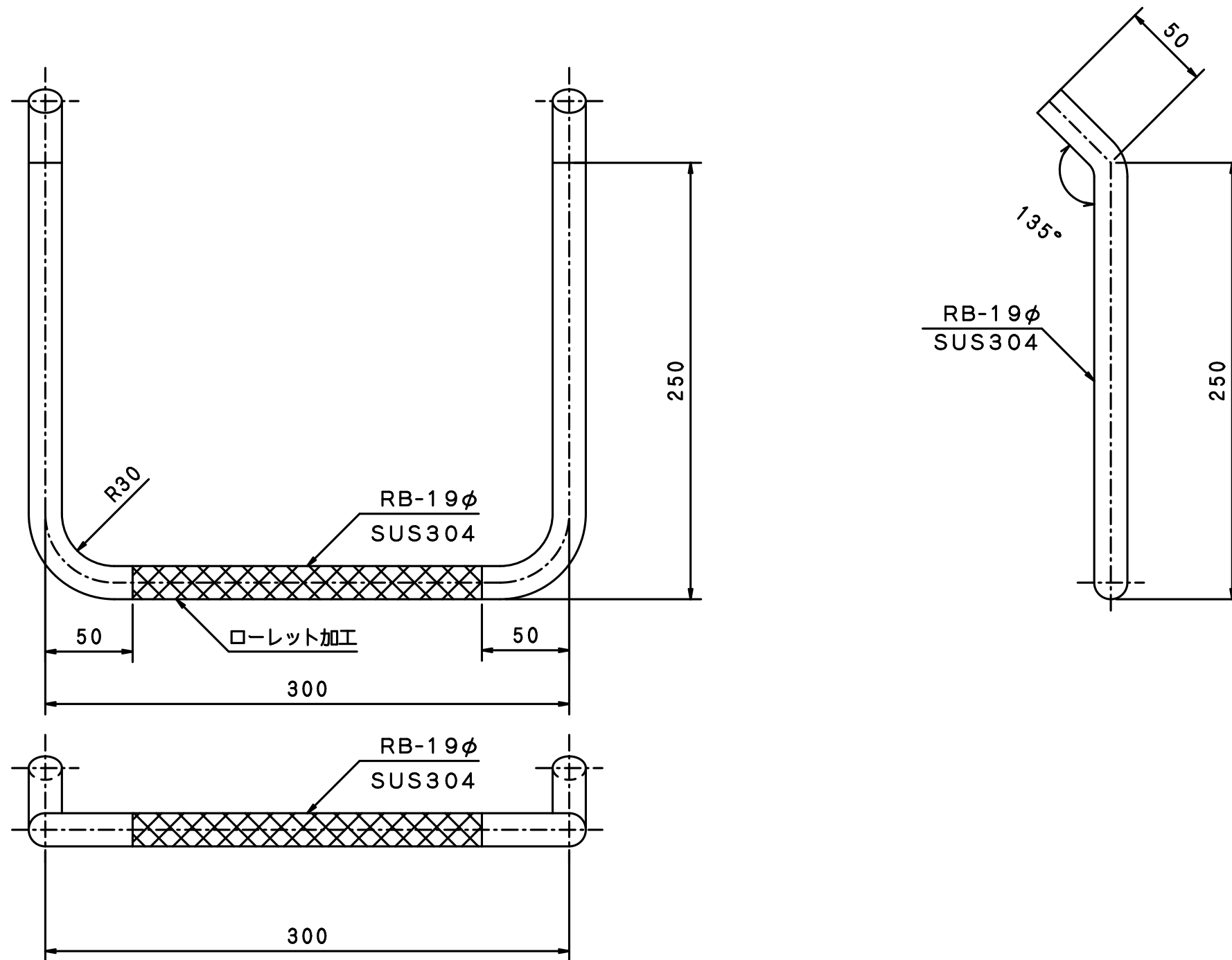
摘要	材質	ステンレス SUS304	工事名		縮尺	1/3	御承認印			
	仕上	200# 研磨仕上	品名	ステンローレットタラップ	作図		品番	YRT-04		
			規格寸法	16φ×300D×300W	淀川建材工業株式会社					



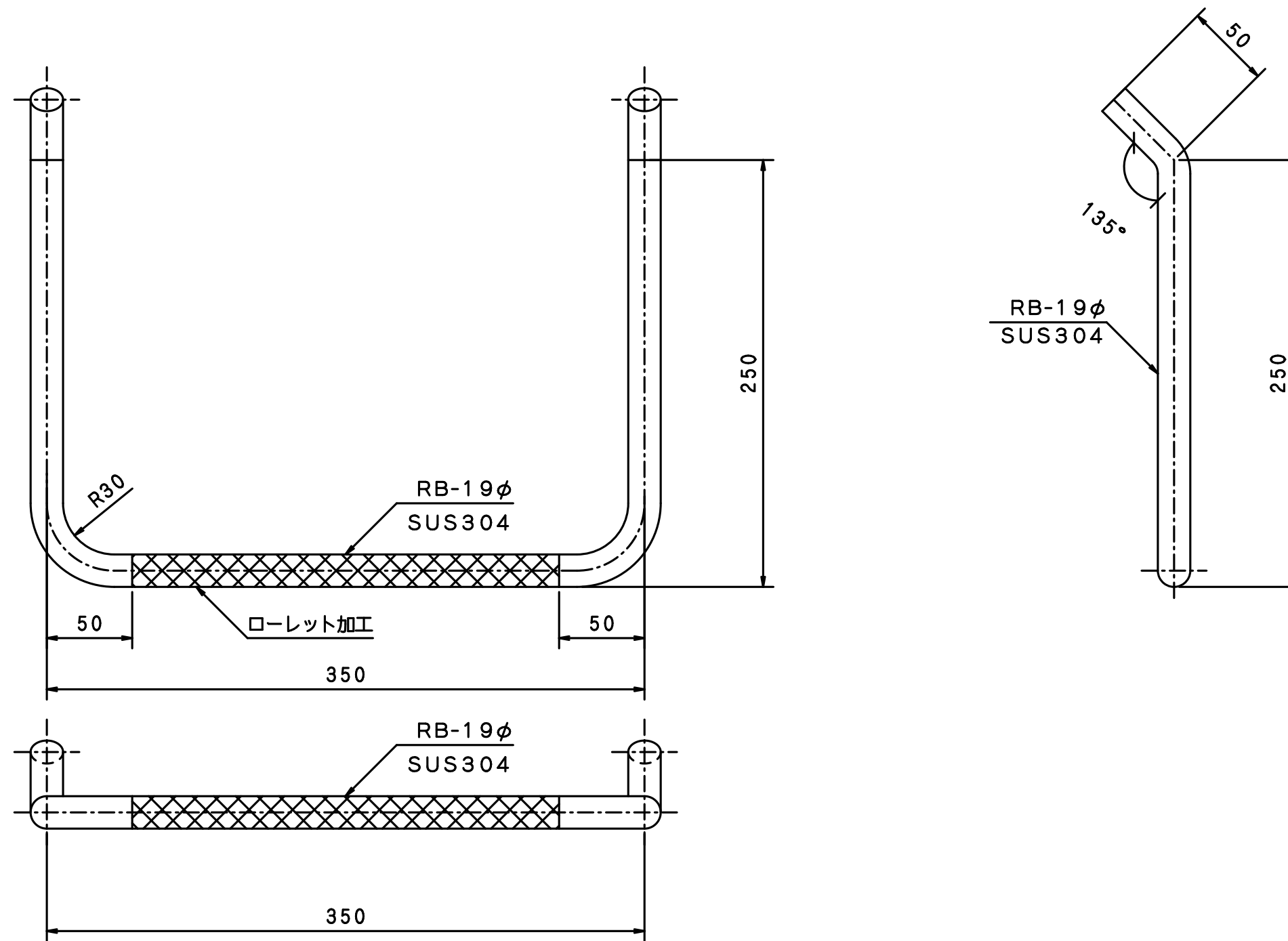
摘要	材質	ステンレス SUS304	工事名		縮尺	1/3	御承認印			
	仕上	200# 研磨仕上	品名	ステンローレットタラップ	作図		品番	YRT-05		
			規格寸法	16φ×300D×350W		淀川建材工業株式会社				



摘要	材質	ステンレス SUS304	工事名		縮尺	1/3	御承認印			
	仕上	200# 研磨仕上	品名	ステンローレットタラップ	作図		品番	YRT-06		
			規格寸法	16φ×300D×400W		淀川建材工業株式会社				

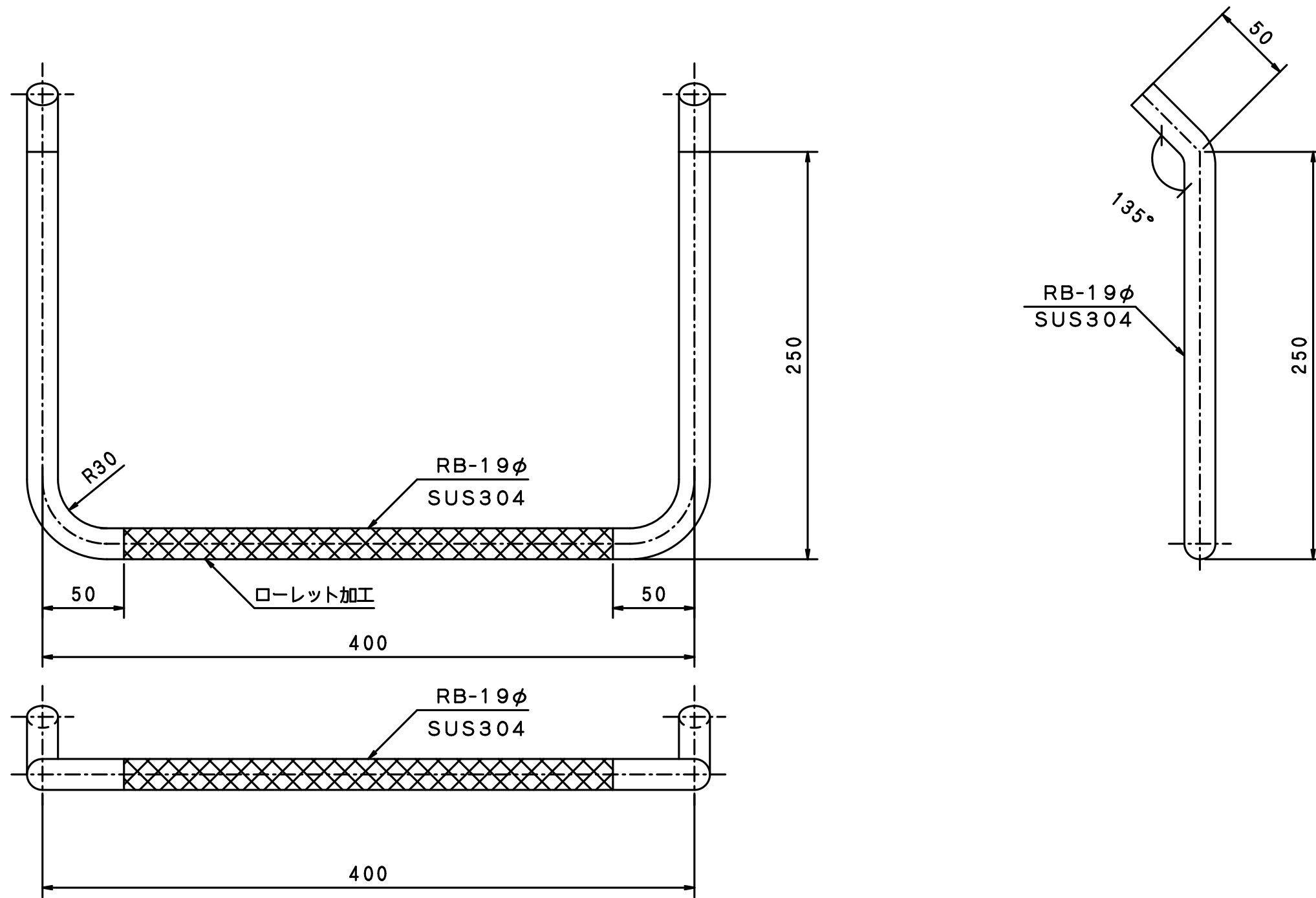


摘要	材質	ステンレス SUS304	工事名		縮尺	1/3	御承認印			
	仕上	200# 研磨仕上	品名	ステンローレットタラップ	作図		品番	YRT-07		
			規格寸法	19φ×250D×300W		淀川建材工業株式会社				

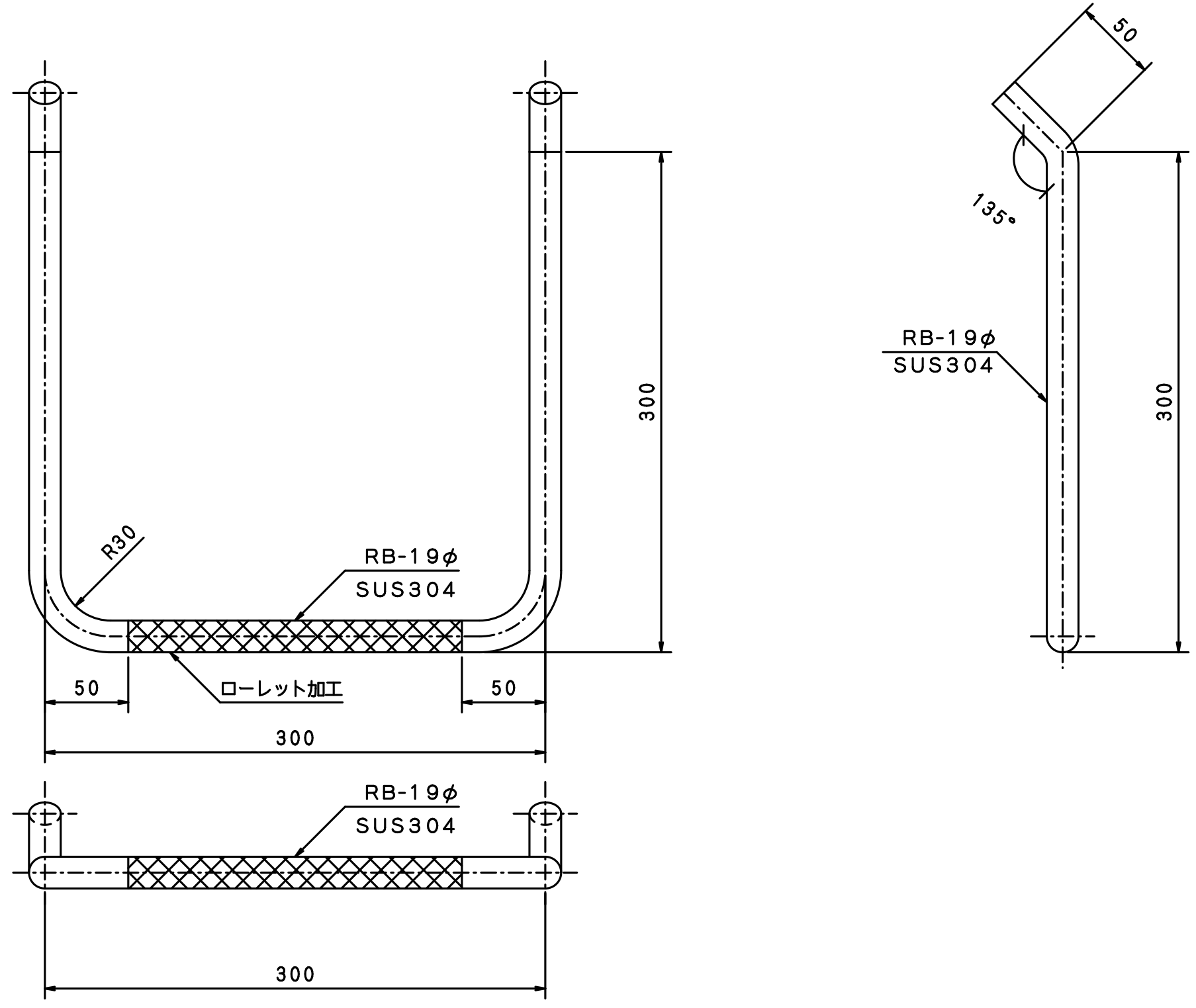


摘要	材質	ステンレス SUS304	工事名		縮尺	1/3	御承認印			
	仕上	200# 研磨仕上	品名	ステンローレットタラップ	作図		品番	YRT-08		
			規格寸法	19φ×250D×350W	淀川建材工業株式会社					

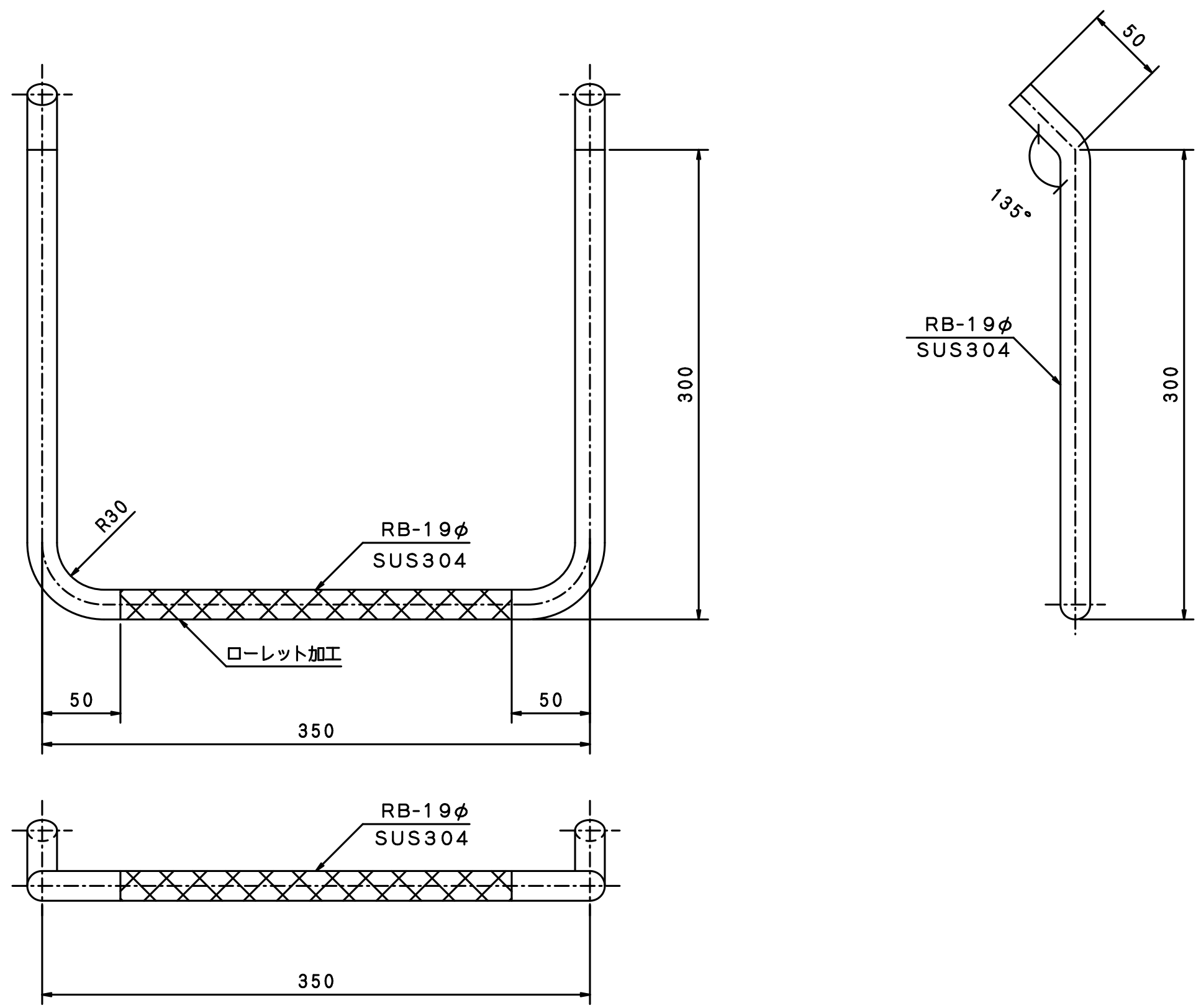




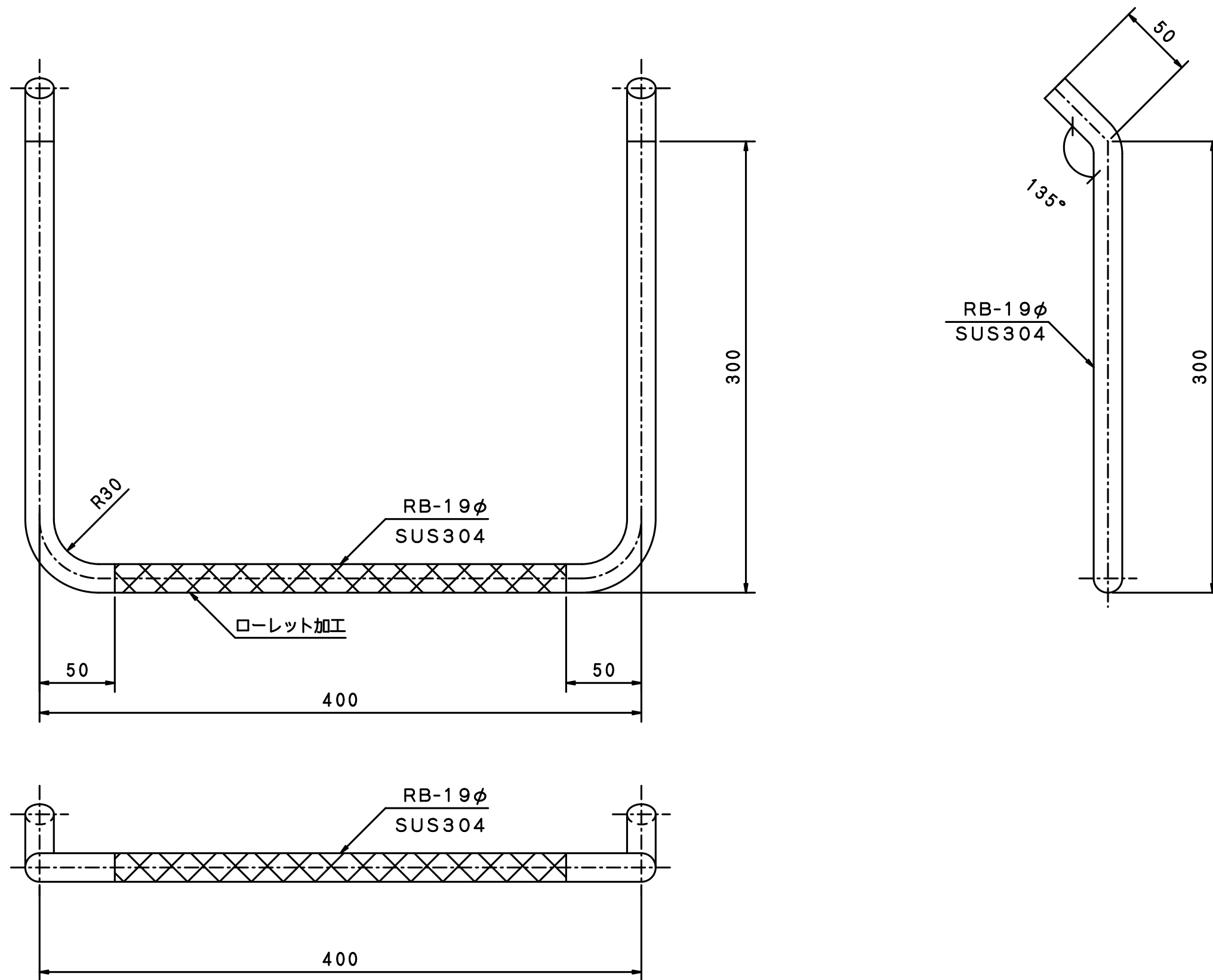
摘要	材質	ステンレス SUS304	工事名		縮尺	1/3	御承認印			
	仕上	200# 研磨仕上	品名	ステンローレットタラップ	作図		品番	YRT-09		
			規格寸法	19φ×250D×400W		淀川建材工業株式会社				




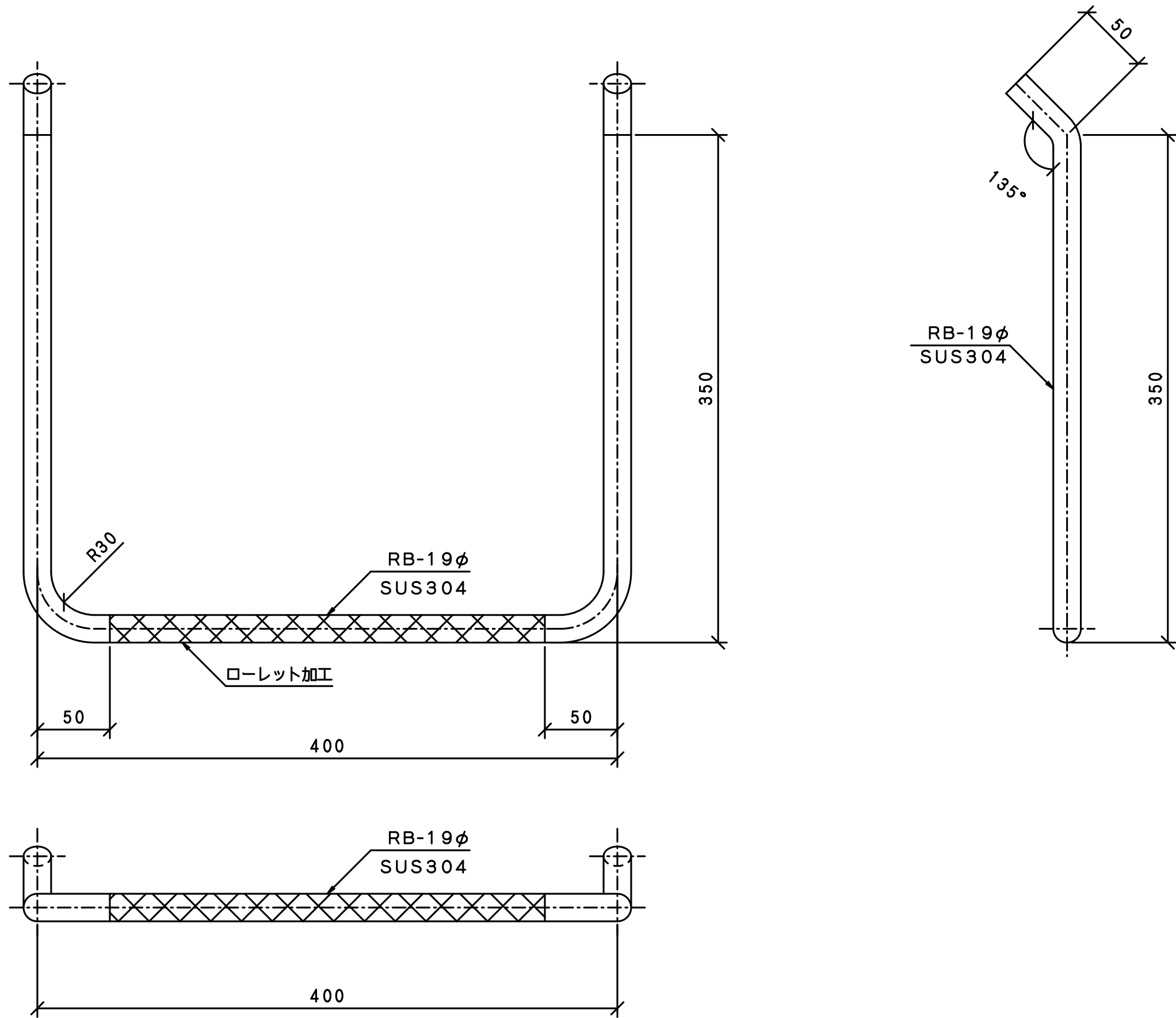
摘要	材質	ステンレス SUS304	工事名		縮尺	1/3	御承認印			
	仕上	200# 研磨仕上	品名	ステンローレットタラップ	作図		品番	YRT-10		
			規格寸法	19φ×300D×300W		淀川建材工業株式会社				




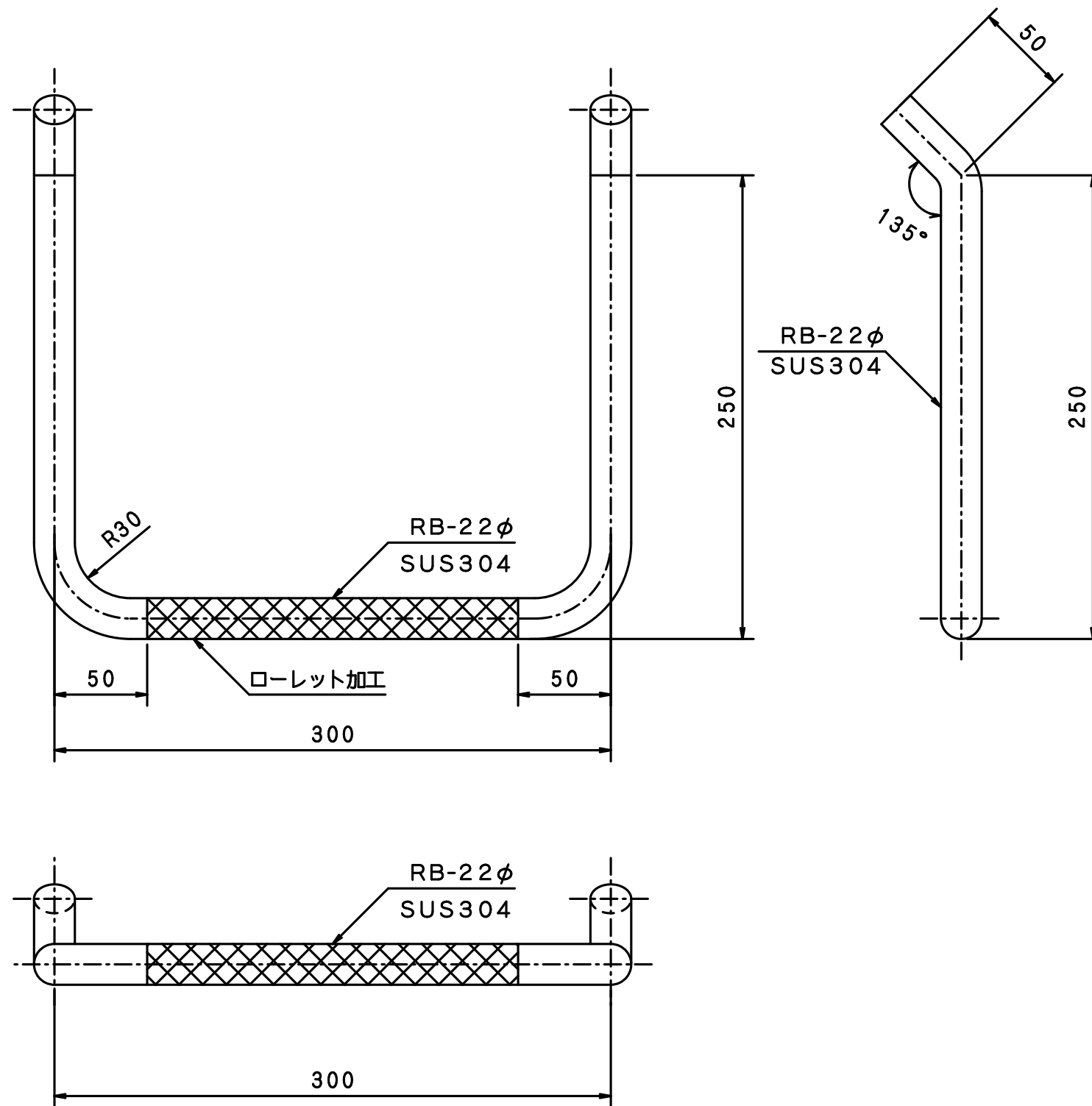
摘要	材質	ステンレス SUS304	工事名		縮尺	1/3	御承認印			
	仕上	200# 研磨仕上	品名	ステンローレットタラップ	作図		品番	YRT-11		
			規格寸法	19φ×300D×350W	淀川建材工業株式会社					




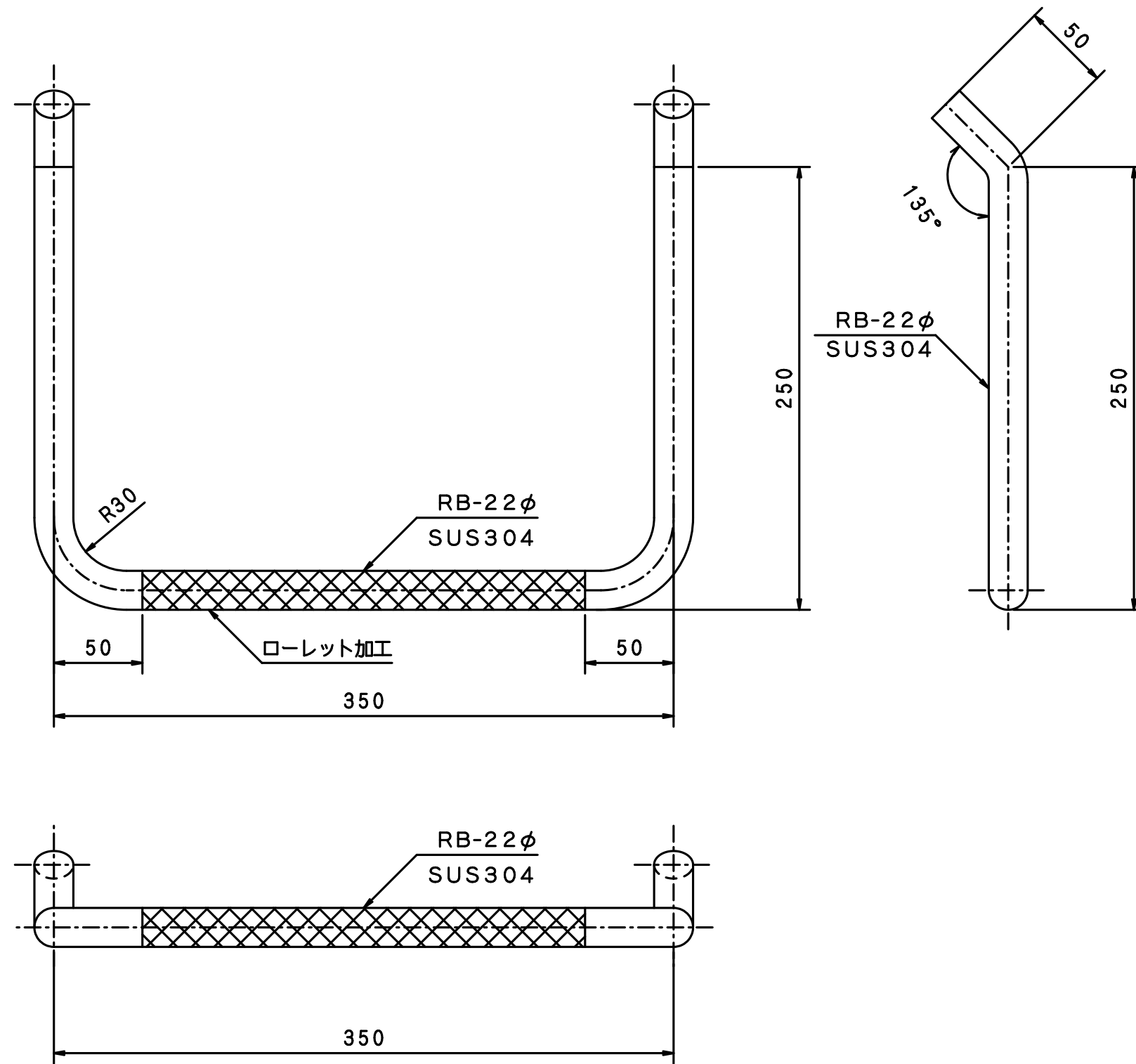
摘要	材質	ステンレス SUS304	工事名		縮尺	1/3	御承認印			
	仕上	200# 研磨仕上	品名	ステンローレットタラップ	作図		品番	YRT-12		
			規格寸法	19φ×300D×400W	 淀川建材工業株式会社					



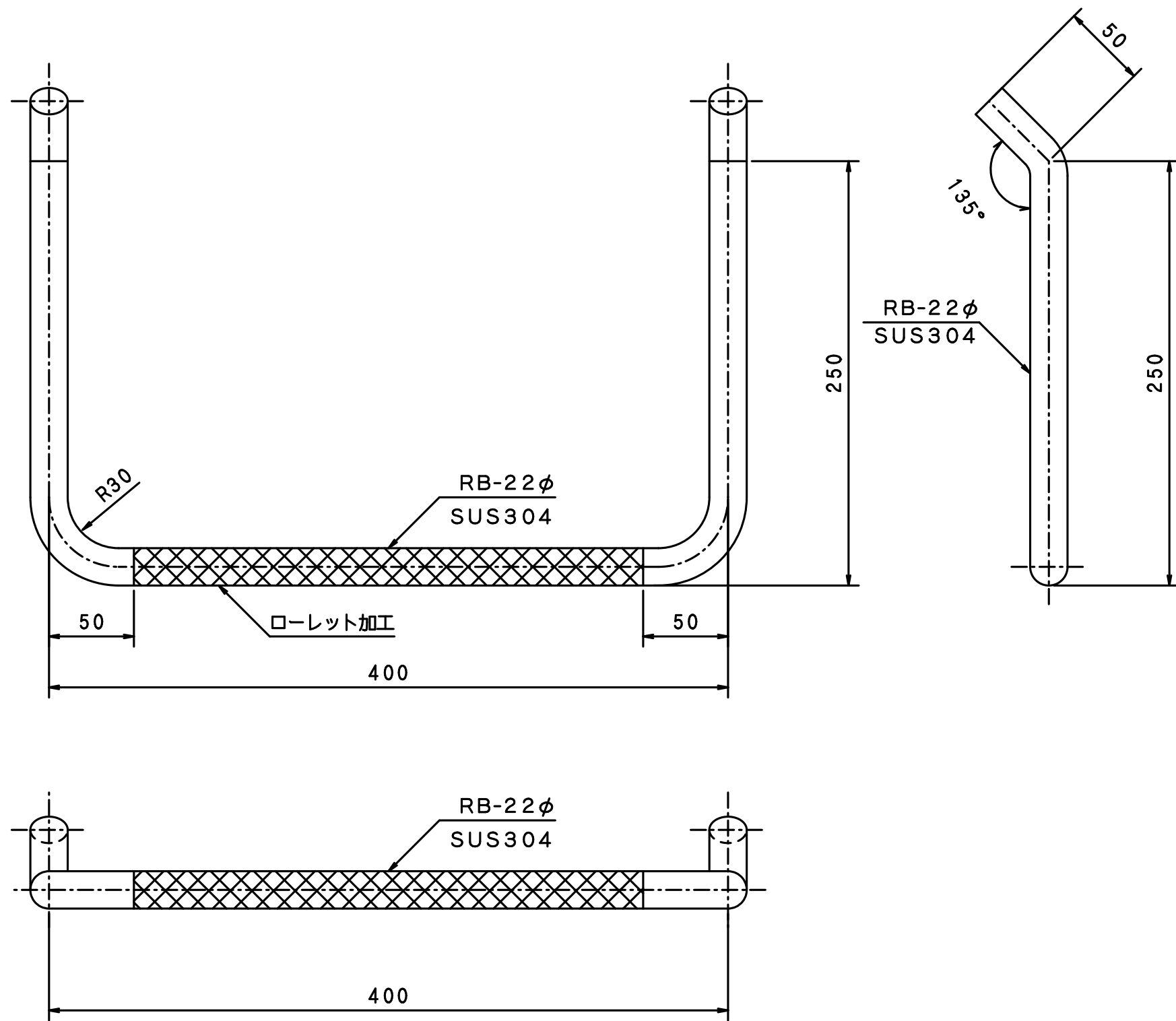
摘要	材質	ステンレス SUS304	工事名		縮尺	1/3	御承認印			
	仕上	200# 研磨仕上	品名	ステンローレットタラップ	作図		品番	YRT-24		
			規格寸法	19φ×350D×400W		 淀川建材工業株式会社				



摘要	材質	ステンレス SUS304	工事名		縮尺	1/3	御承認印			
	仕上	200# 研磨仕上	品名	ステンローレットタラップ	作図		品番	YRT-13		
			規格寸法	22φ×250D×300W		 淀川建材工業株式会社				

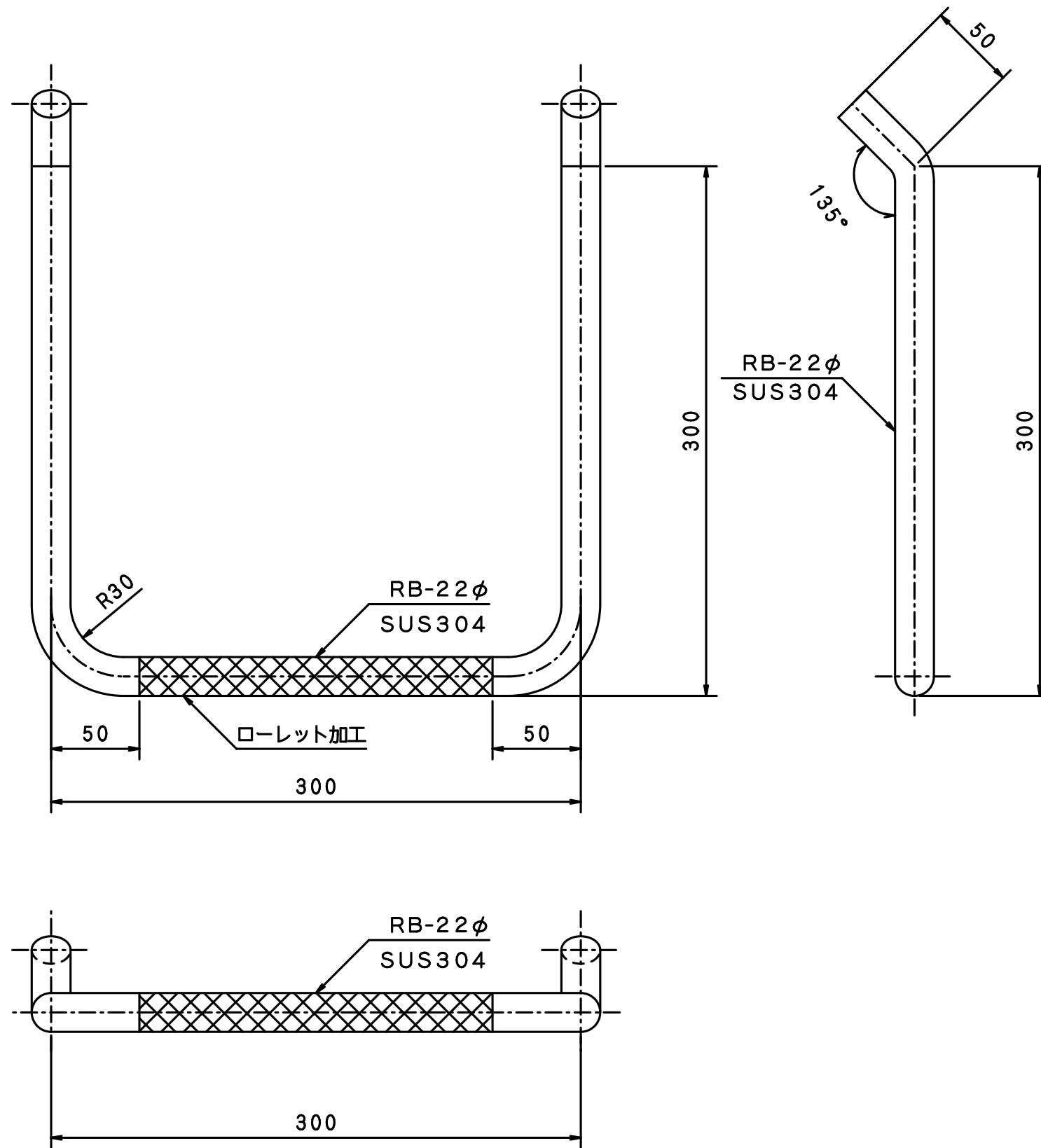



摘要	材質	ステンレス SUS304	工事名		縮尺	1/3	御承認印			
	仕上	200# 研磨仕上	品名	ステンローレットタラップ	作図		品番	YRT-14		
			規格寸法	22φ×250D×350W	淀川建材工業株式会社					

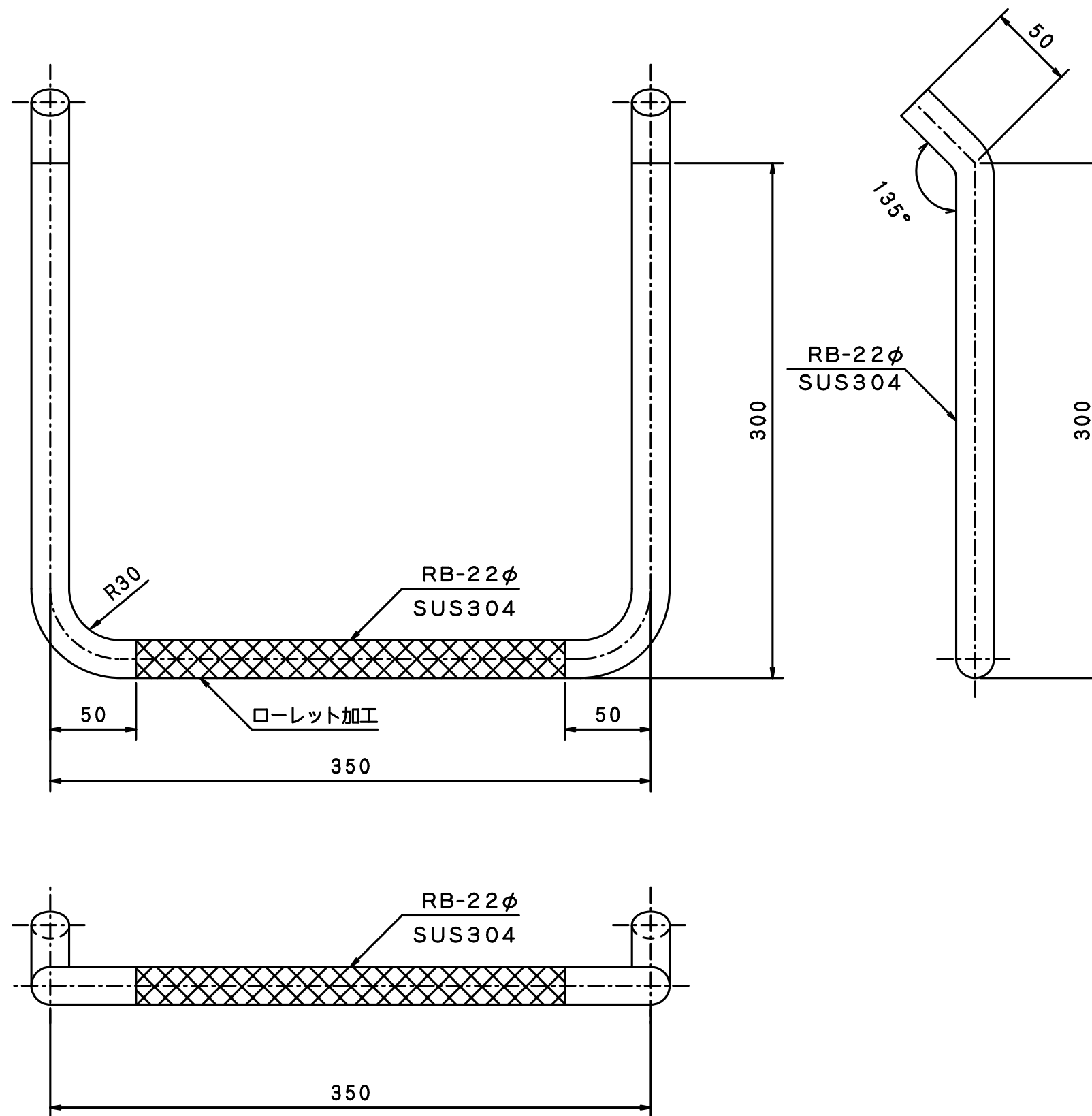



摘要	材質	ステンレス SUS304	工事名		縮尺	1/3	御承認印			
	仕上	200# 研磨仕上	品名	ステンローレットタラップ	作図		品番	YRT-15		
			規格寸法	22φ×250D×400W	淀川建材工業株式会社					

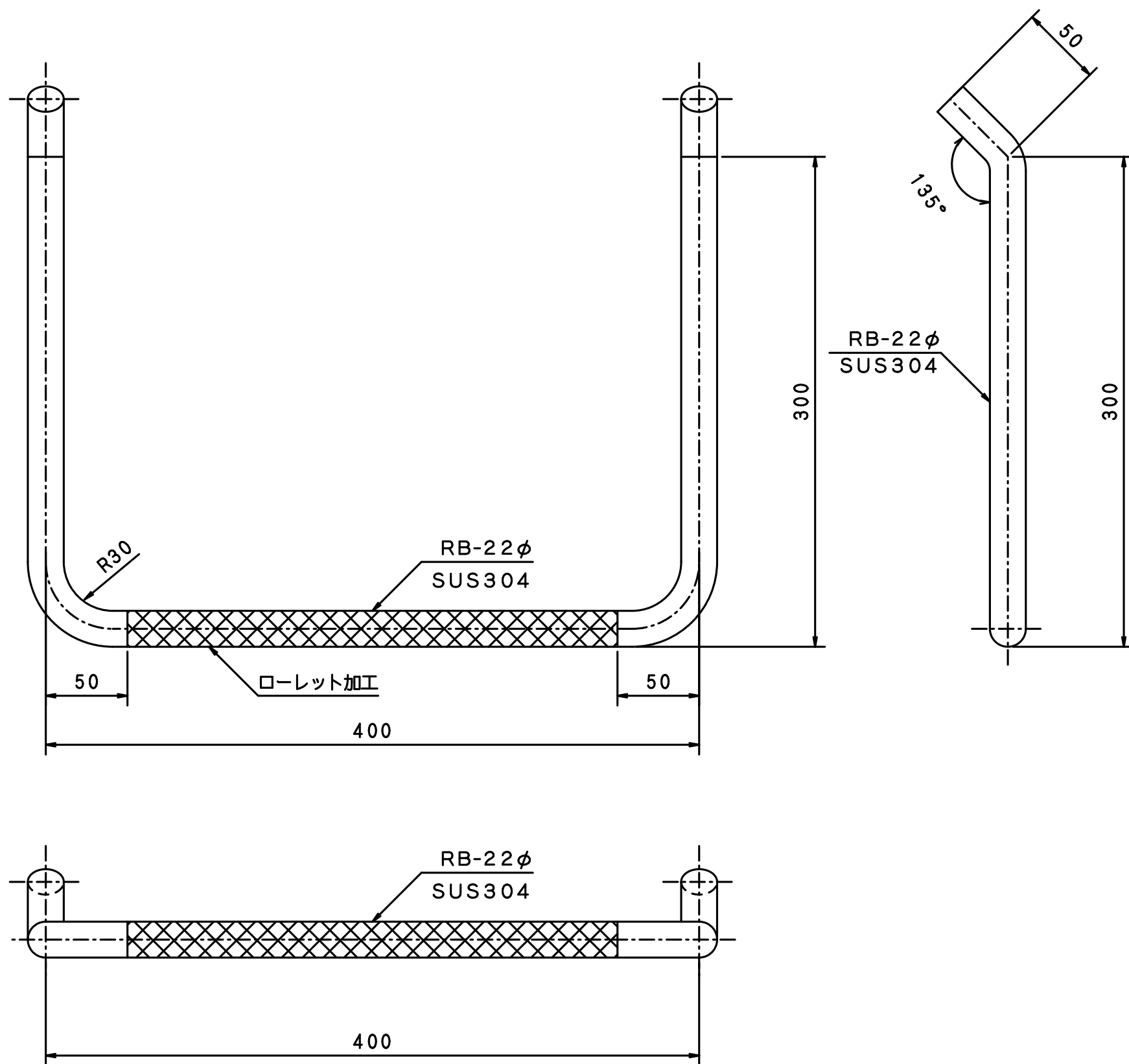




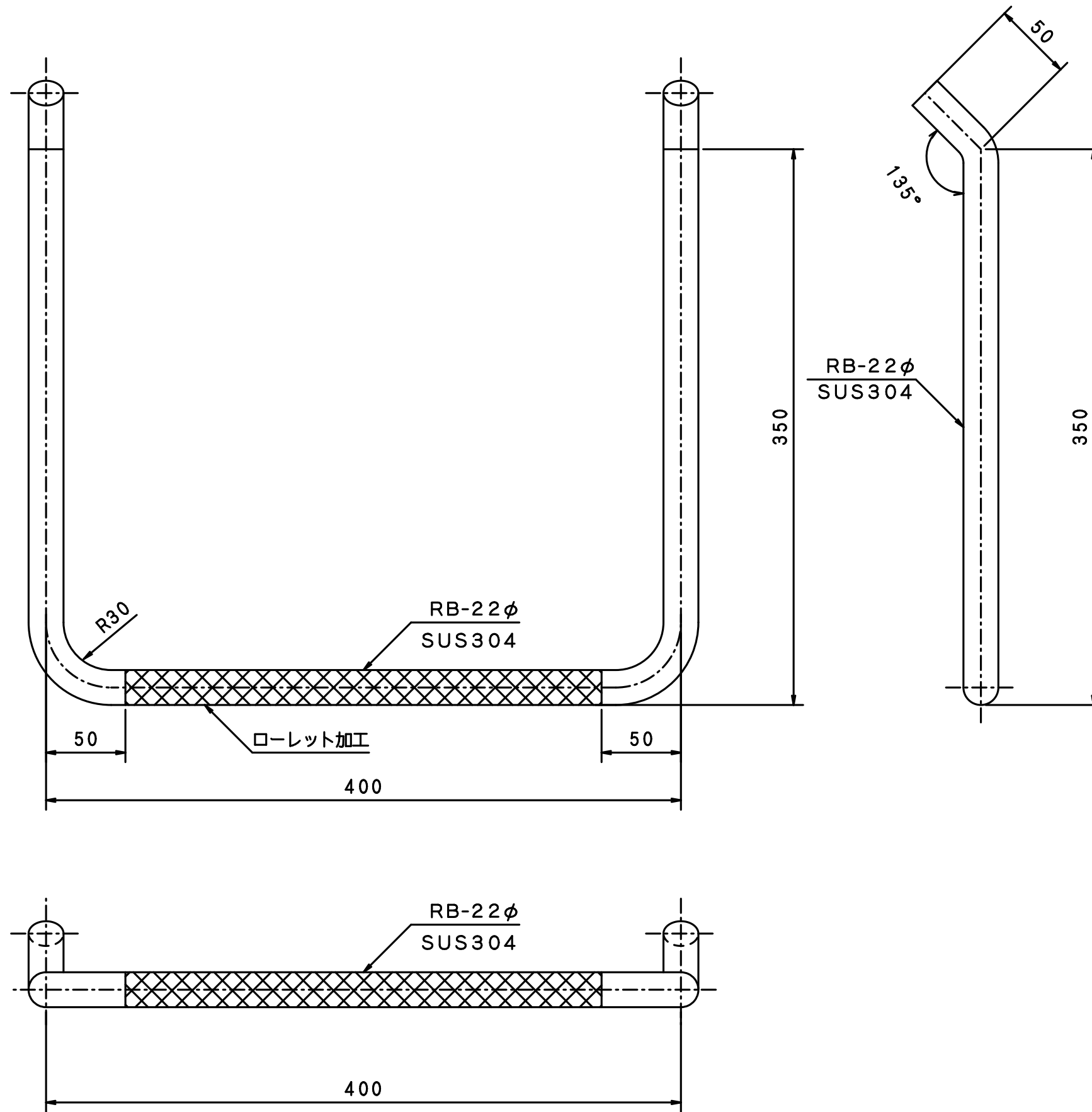
摘要	材質	ステンレス SUS304	工事名		縮尺	1/3	御承認印			
	仕上	200# 研磨仕上	品名	ステンローレットタラップ	作図		品番	YRT-16		
			規格寸法	22φ×300D×300W	 淀川建材工業株式会社					




摘要	材質	ステンレス SUS304	工事名		縮尺	1/3	御承認印			
	仕上	200# 研磨仕上	品名	ステンローレットタラップ	作図		品番	YRT-17		
			規格寸法	22φ×300D×350W	 淀川建材工業株式会社					



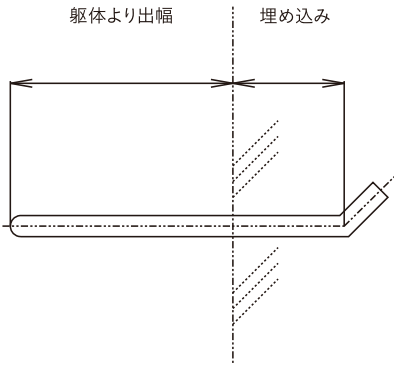
摘要	材質	ステンレス SUS304	工事名		縮尺	1/3	御承認印			
	仕上	200# 研磨仕上	品名	ステンローレットタラップ	作図		品番	YRT-18		
			規格寸法	22φ×300D×400W		淀川建材工業株式会社				



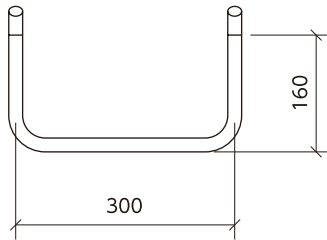
摘要	材質	ステンレス SUS304	工事名		縮尺	1/3	御承認印			
	仕上	200# 研磨仕上	品名	ステンローレットタラップ	作図		品番	YRT-25		
			規格寸法	22φ×350D×400W	 淀川建材工業株式会社					

# トラップサイズ一覧表

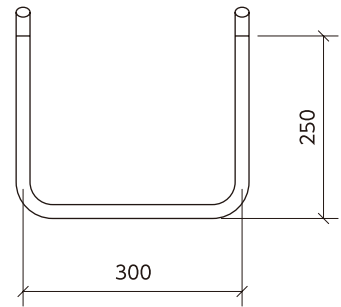
- この表を基に壁からの出、埋め込みの寸法を確認し適合する長さをご指定下さい
- アンカーは50mm45度曲げになります



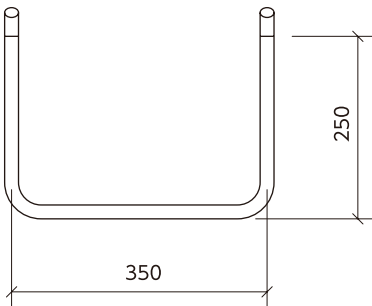
160<sup>D</sup> × 300<sup>W</sup>



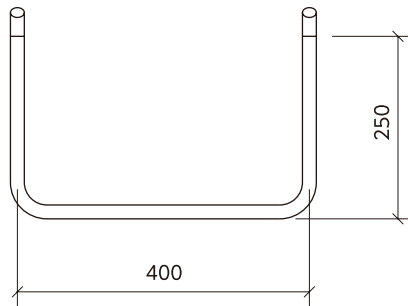
250<sup>D</sup> × 300<sup>W</sup>



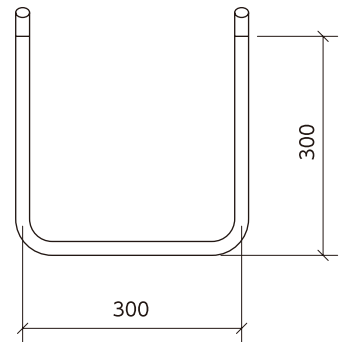
250<sup>D</sup> × 350<sup>W</sup>



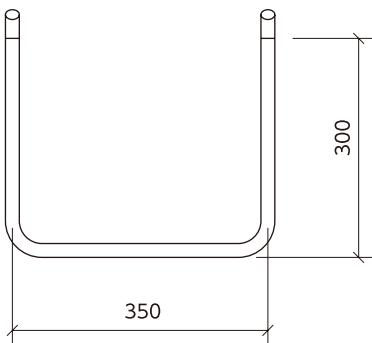
250<sup>D</sup> × 400<sup>W</sup>



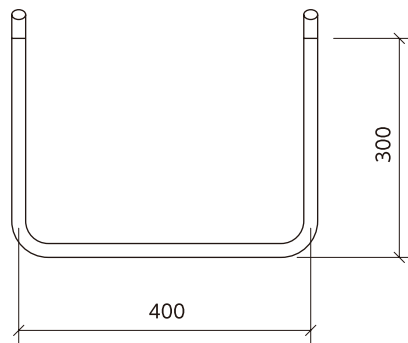
300<sup>D</sup> × 300<sup>W</sup>



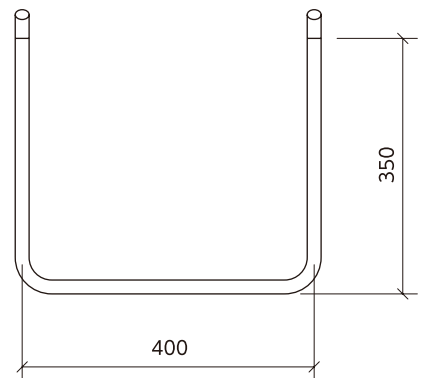
300<sup>D</sup> × 350<sup>W</sup>



300<sup>D</sup> × 400<sup>W</sup>



350<sup>D</sup> × 400<sup>W</sup>

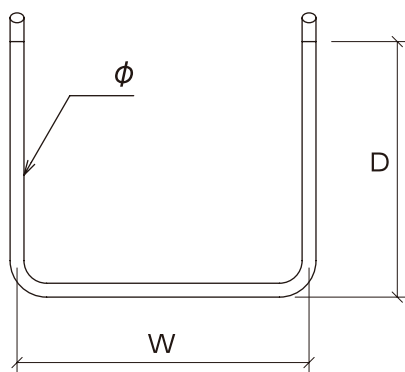


特注品の注文は  
サイズ・材質・本数をご確認ください

( )φ × ( )<sup>D</sup> × ( )<sup>W</sup>

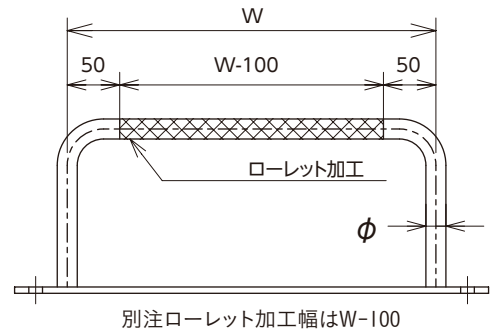
材質 / ステンレス: SUS304

製作数 ( ) 本

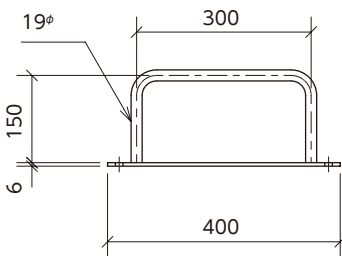


# プレート付タラップ一覧表

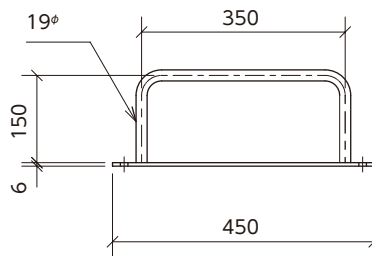
●規格品として下記寸法にて在庫しております



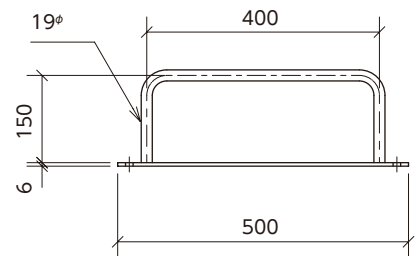
**YST-55** 19φ×150<sup>D</sup>×300<sup>W</sup>



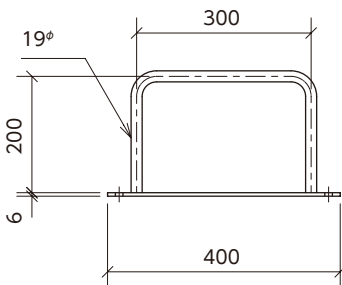
**YST-56** 19φ×150<sup>D</sup>×350<sup>W</sup>



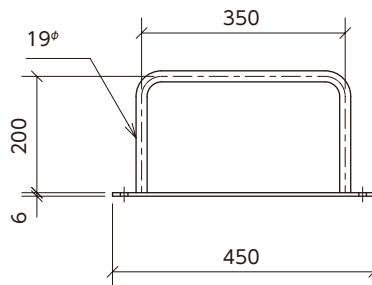
**YST-57** 19φ×150<sup>D</sup>×400<sup>W</sup>



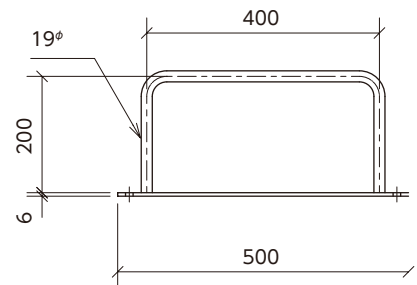
**YST-60** 19φ×200<sup>D</sup>×300<sup>W</sup>



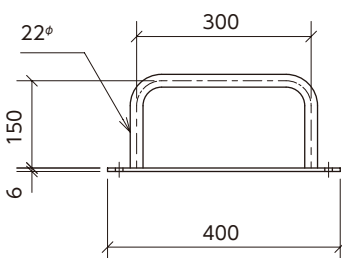
**YST-61** 19φ×200<sup>D</sup>×350<sup>W</sup>



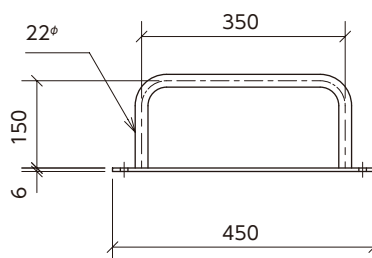
**YST-62** 19φ×200<sup>D</sup>×400<sup>W</sup>



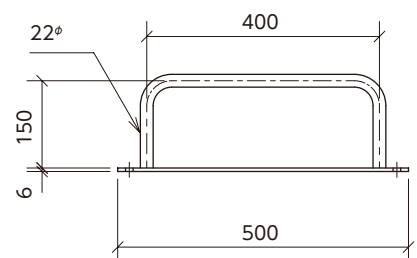
**YST-45** 22φ×150<sup>D</sup>×300<sup>W</sup>



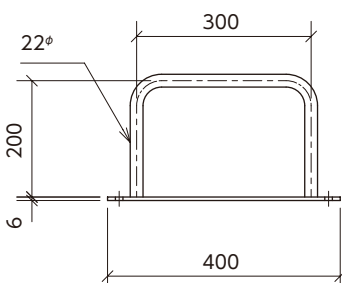
**YST-46** 22φ×150<sup>D</sup>×350<sup>W</sup>



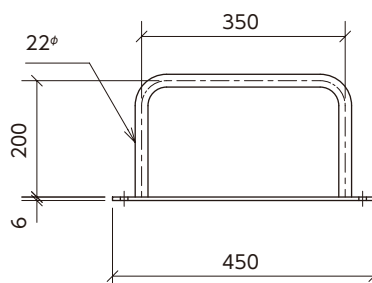
**YST-47** 22φ×150<sup>D</sup>×400<sup>W</sup>



**YST63** 22φ×200<sup>D</sup>×300<sup>W</sup>



**YST-64** 22φ×200<sup>D</sup>×350<sup>W</sup>



**YST65** 22φ×200<sup>D</sup>×400<sup>W</sup>

