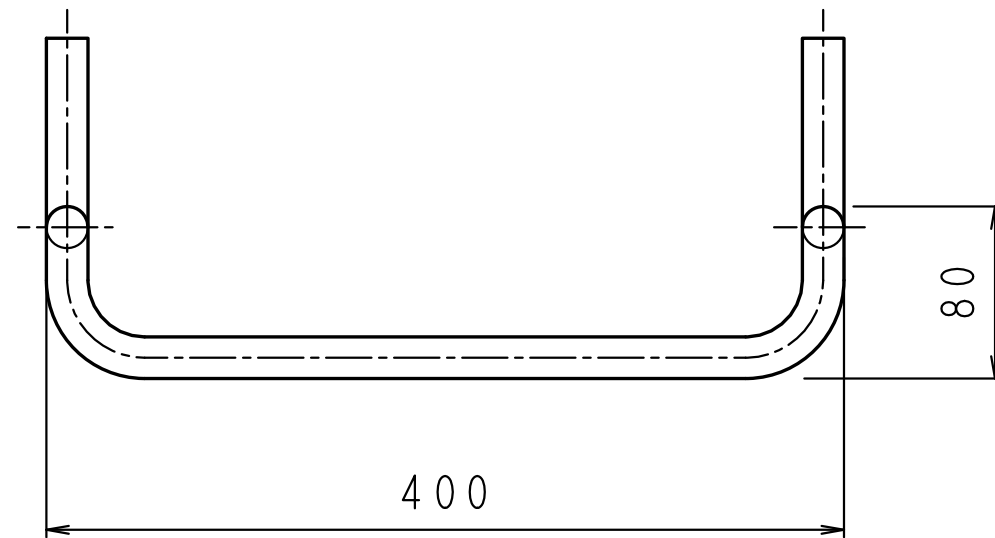
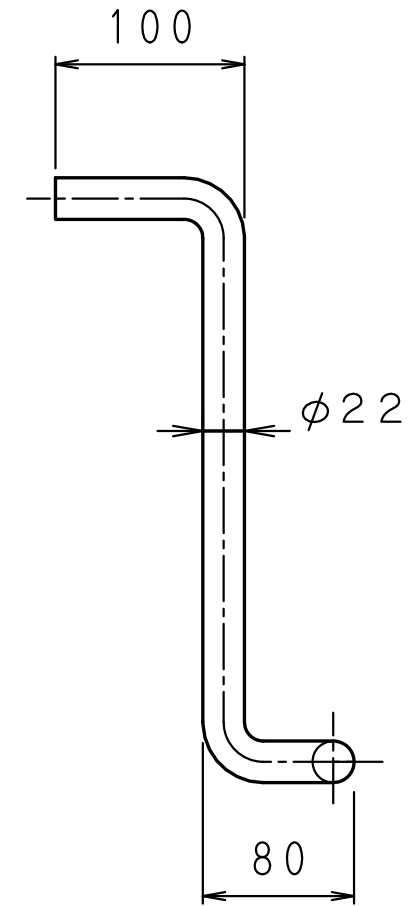
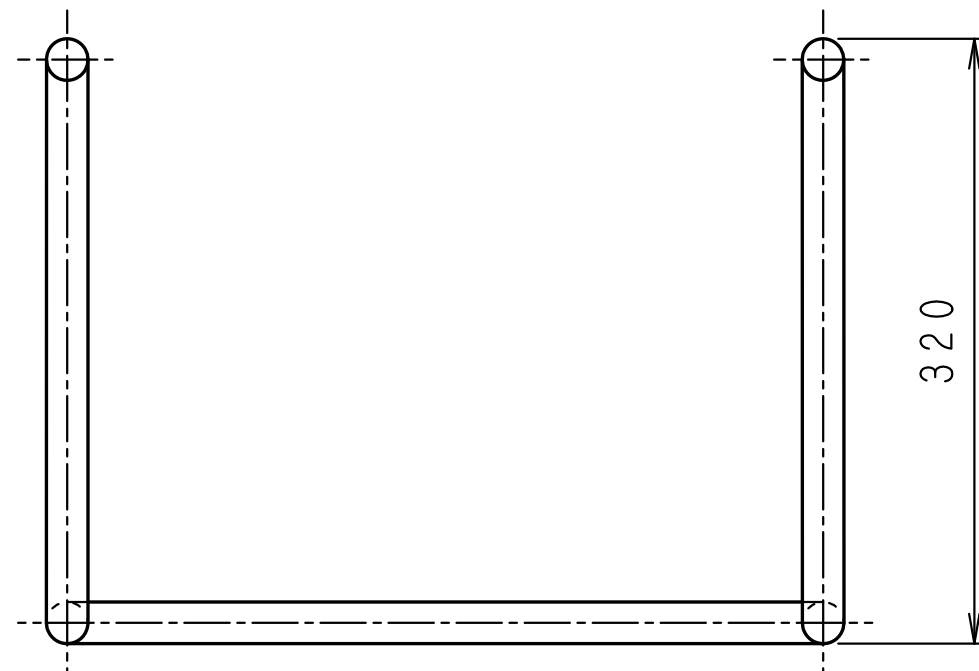
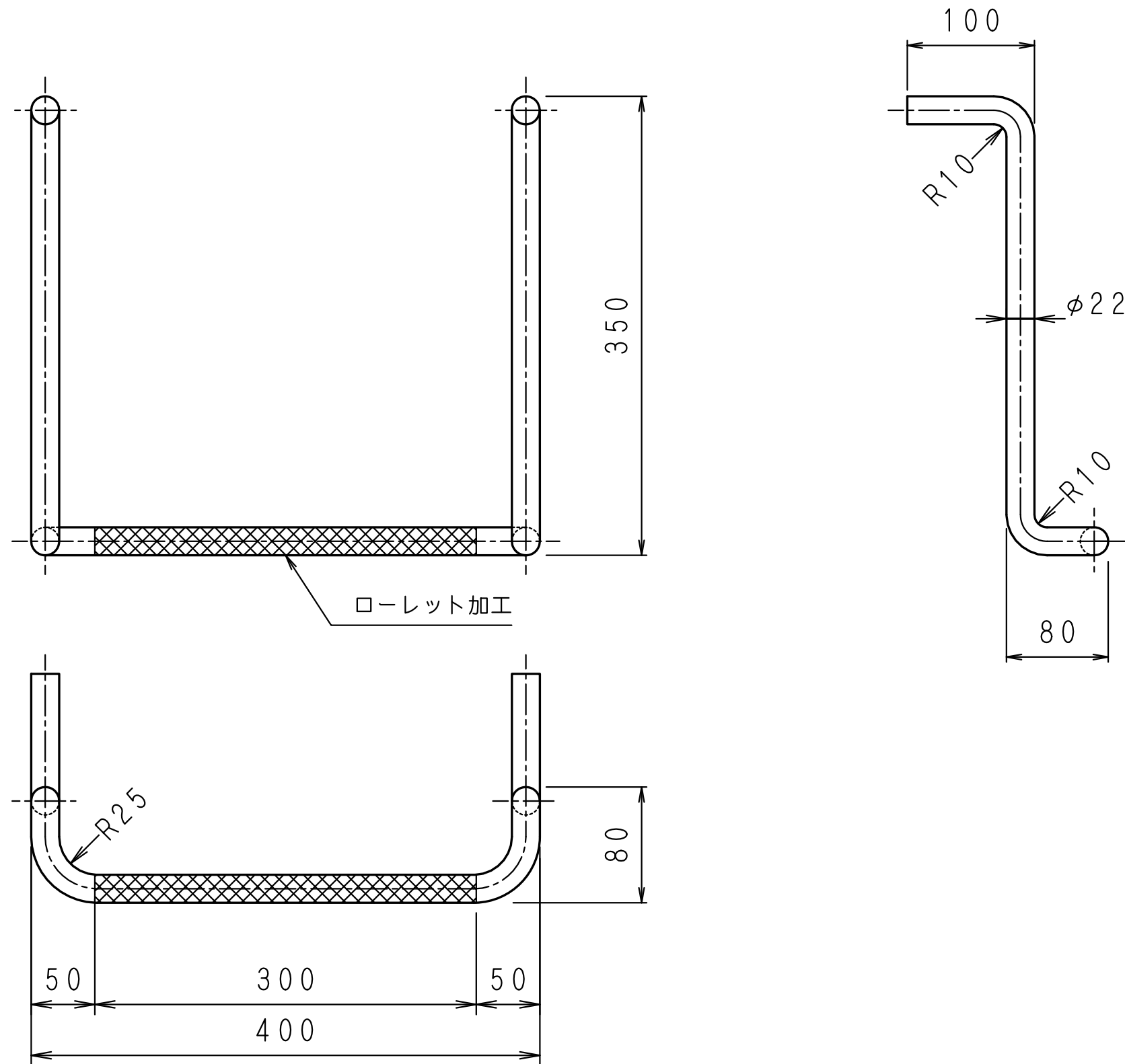


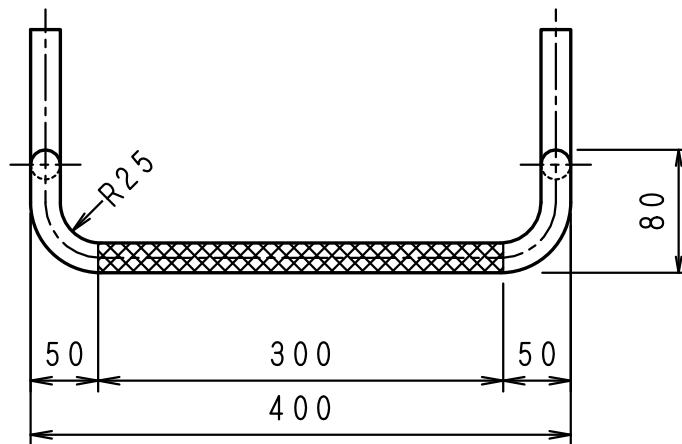
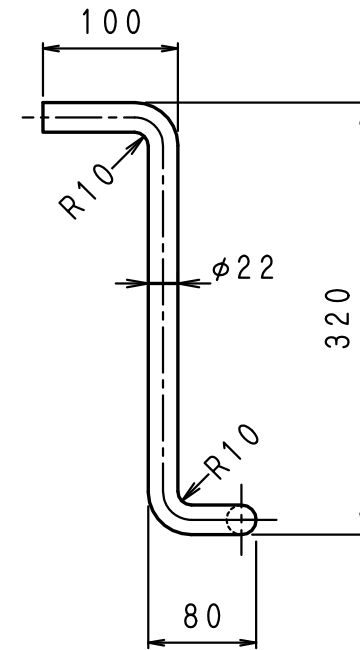
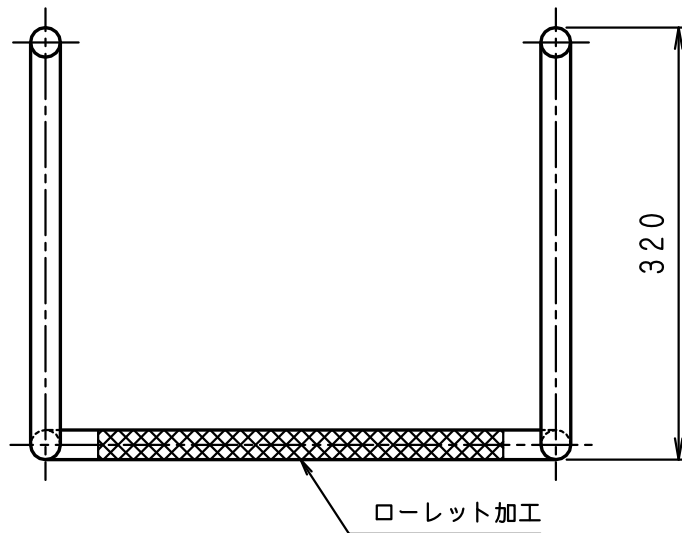
摘要	国土交通省詳細図 平成17年度版 8-31-1 準用	工事名		縮尺	1/4	御承認印			
	材質 ステンレス SUS304	品名	国土交通省型ステンスタラップ	作図		品番	YST-23		
	仕上 400# 研磨仕上げ	規格寸法	22φ×350 ^D ×400 ^W		淀川建材工業株式会社				



摘要	国土交通省詳細図 平成17年度版 8-31-1 準用	工事名		縮尺	1/4	御承認印			
	材質 ステンレス SUS304	品名	国土交通省型ステンスタラップ	作図		品番	YST-80		
	仕上 400# 研磨仕上げ	規格寸法	22 ϕ ×320 ^D ×400 ^W		淀川建材工業株式会社				



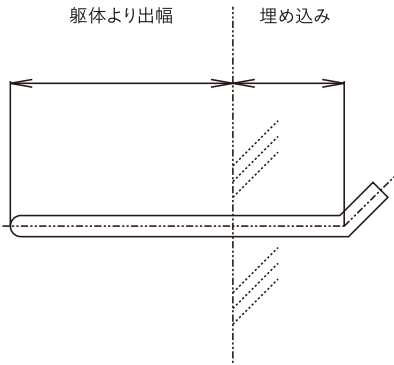
摘要	国土交通省詳細図 平成13年度版 8-31-2準用	工事名		縮尺	1/4	御承認印		
	材質 ステンレス SUS304	品名	国土交通省型ステン・ローレットタラップ	作図		品番	YRT-23	
	仕上 400# 研磨仕上げ	規格寸法	22 ϕ ×350 ^D ×400 ^W		淀川建材工業株式会社			



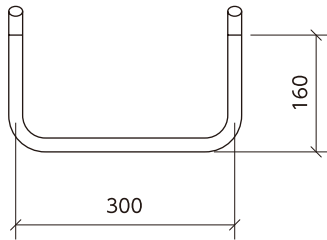
摘要	材質	ステンレス SUS304	工事名		縮尺	1/4	御承認印		
	仕上	400# 研磨仕上げ	品名	国土交通省型ステン・ローレットタラップ	作図		品番	YRT-80	
			規格寸法	22φ×320 ^D ×400 ^W		淀川建材工業株式会社			

トラップサイズ一覧表

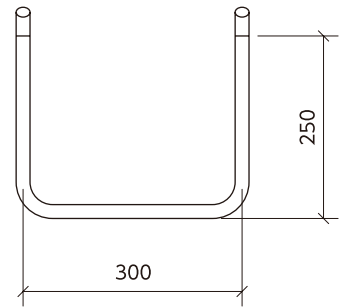
- この表を基に壁からの出、埋め込みの寸法を確認し適合する長さをご指定下さい
- アンカーは50mm45度曲げになります



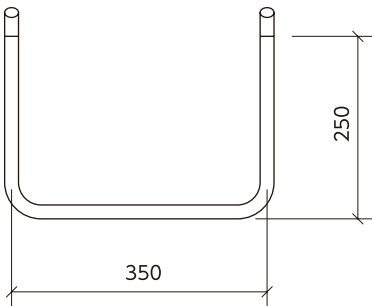
160^D × 300^W



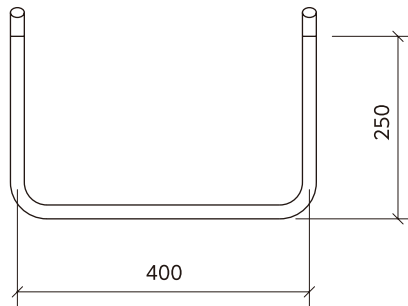
250^D × 300^W



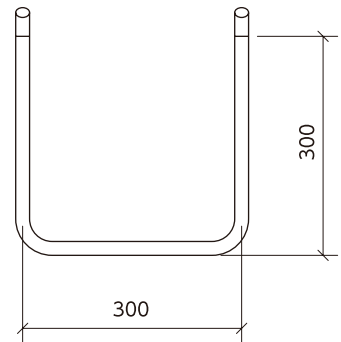
250^D × 350^W



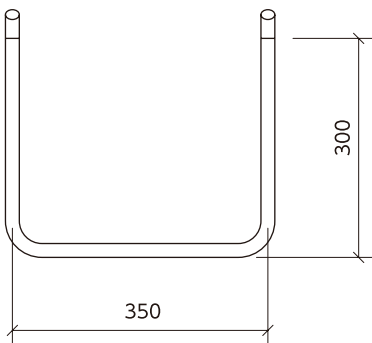
250^D × 400^W



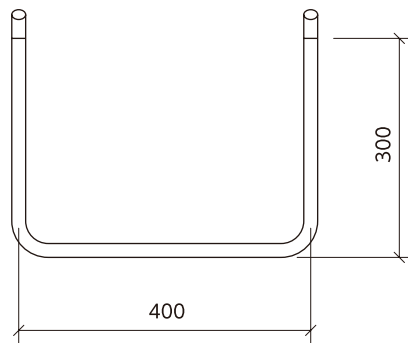
300^D × 300^W



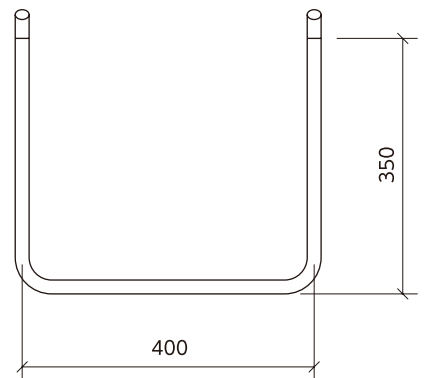
300^D × 350^W



300^D × 400^W



350^D × 400^W

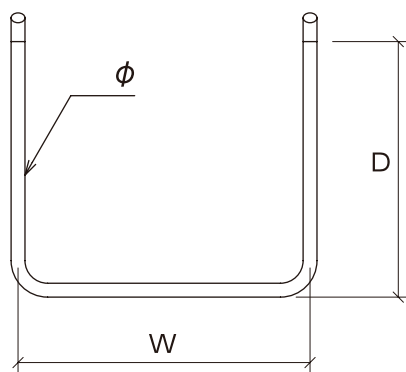


特注品の注文は
サイズ・材質・本数をご確認ください

()φ × ()^D × ()^W

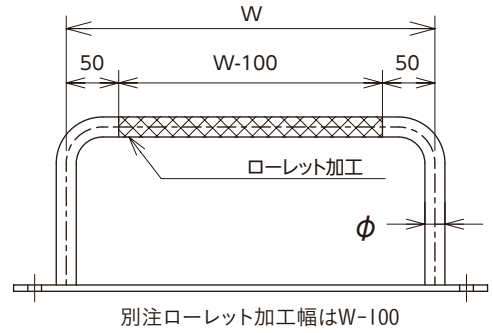
材質 / ステンレス: SUS304

製作数 () 本

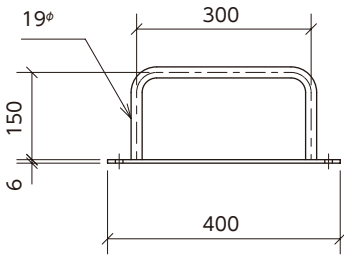


プレート付タラップ一覧表

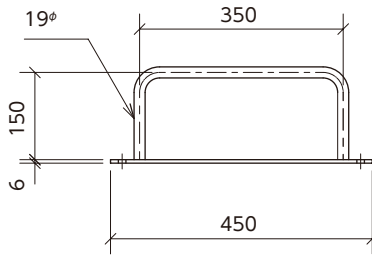
●規格品として下記寸法にて在庫しております



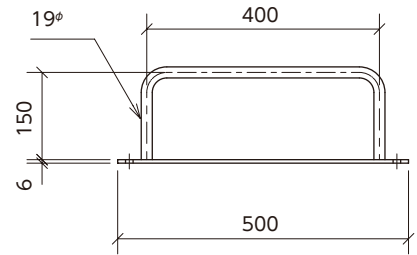
YST-55 19φ×150^D×300^W



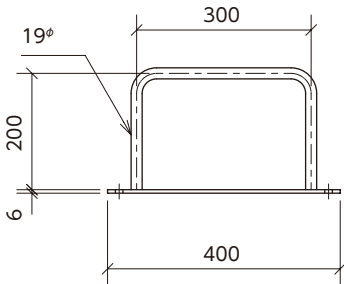
YST-56 19φ×150^D×350^W



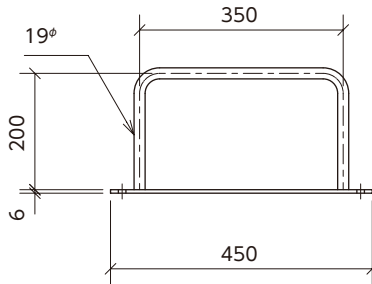
YST-57 19φ×150^D×400^W



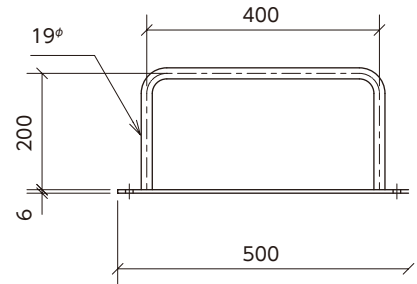
YST-60 19φ×200^D×300^W



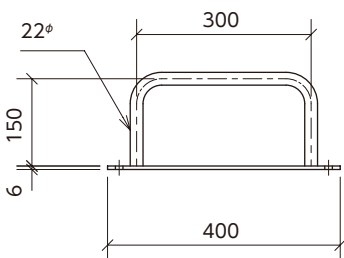
YST-61 19φ×200^D×350^W



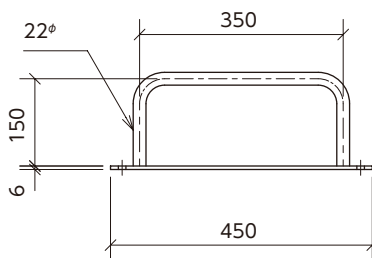
YST-62 19φ×200^D×400^W



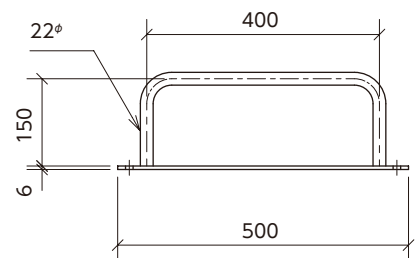
YST-45 22φ×150^D×300^W



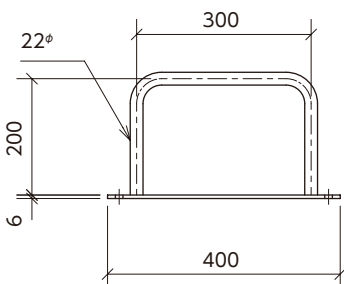
YST-46 22φ×150^D×350^W



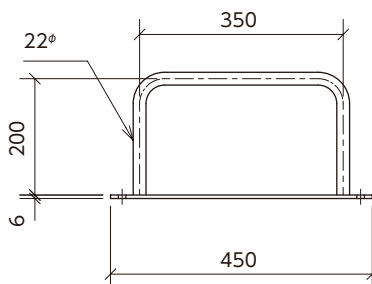
YST-47 22φ×150^D×400^W



YST63 22φ×200^D×300^W



YST-64 22φ×200^D×350^W



YST65 22φ×200^D×400^W

