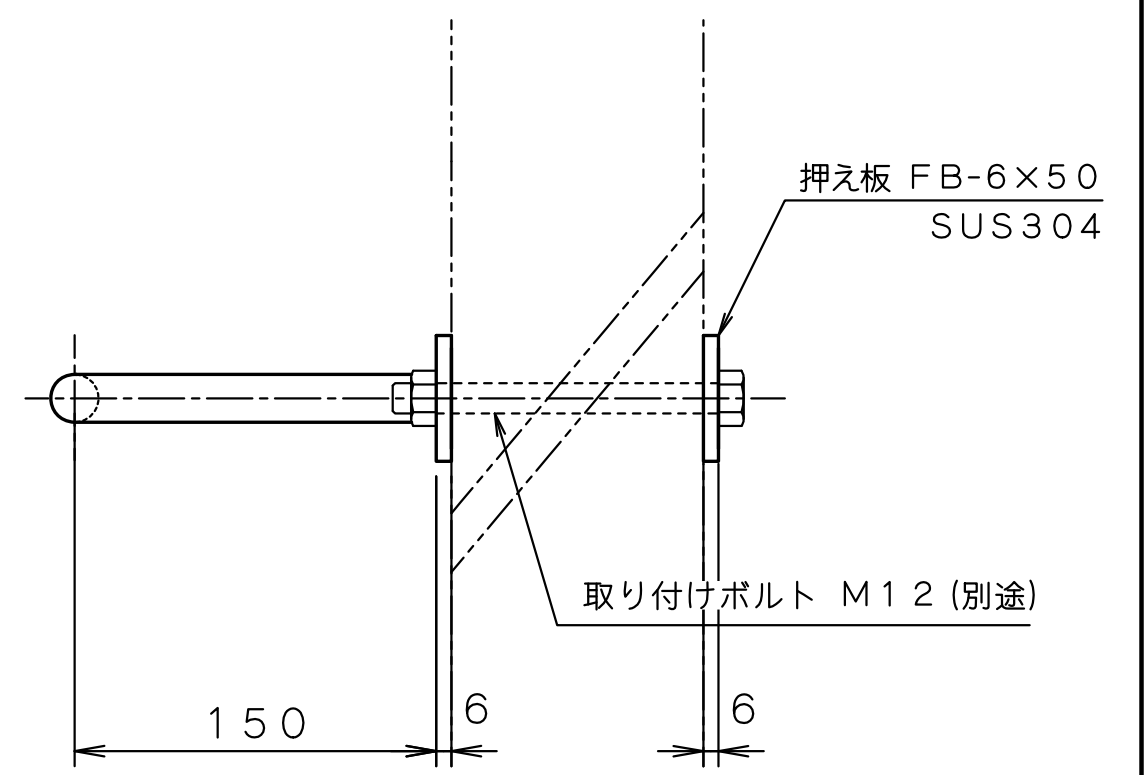
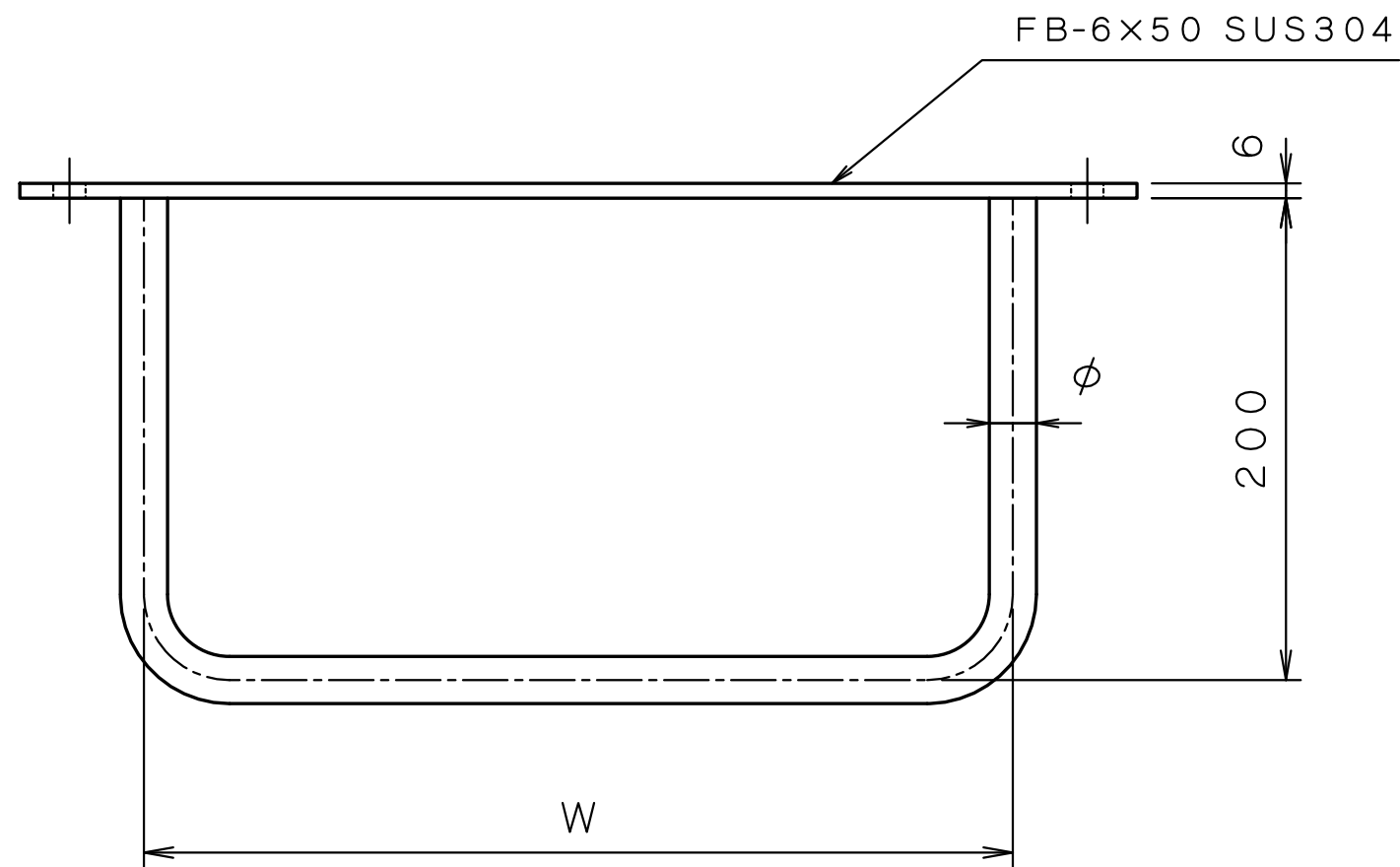


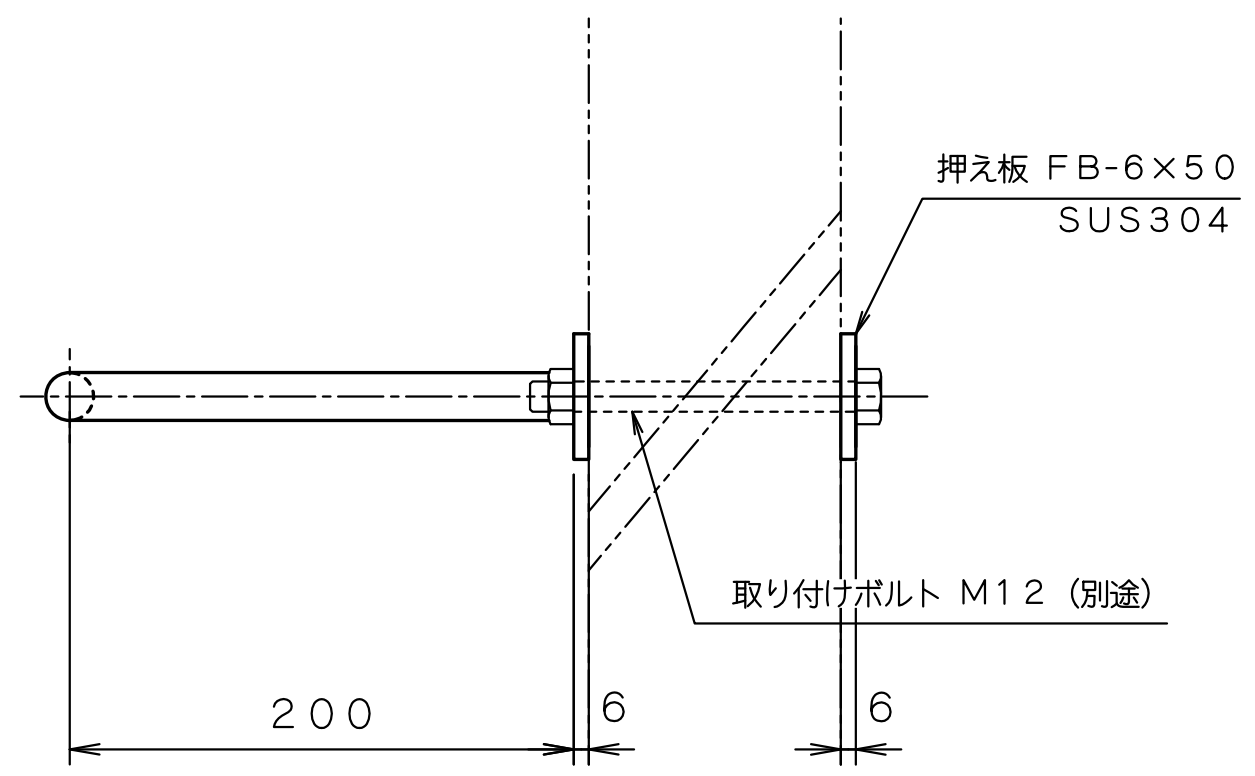
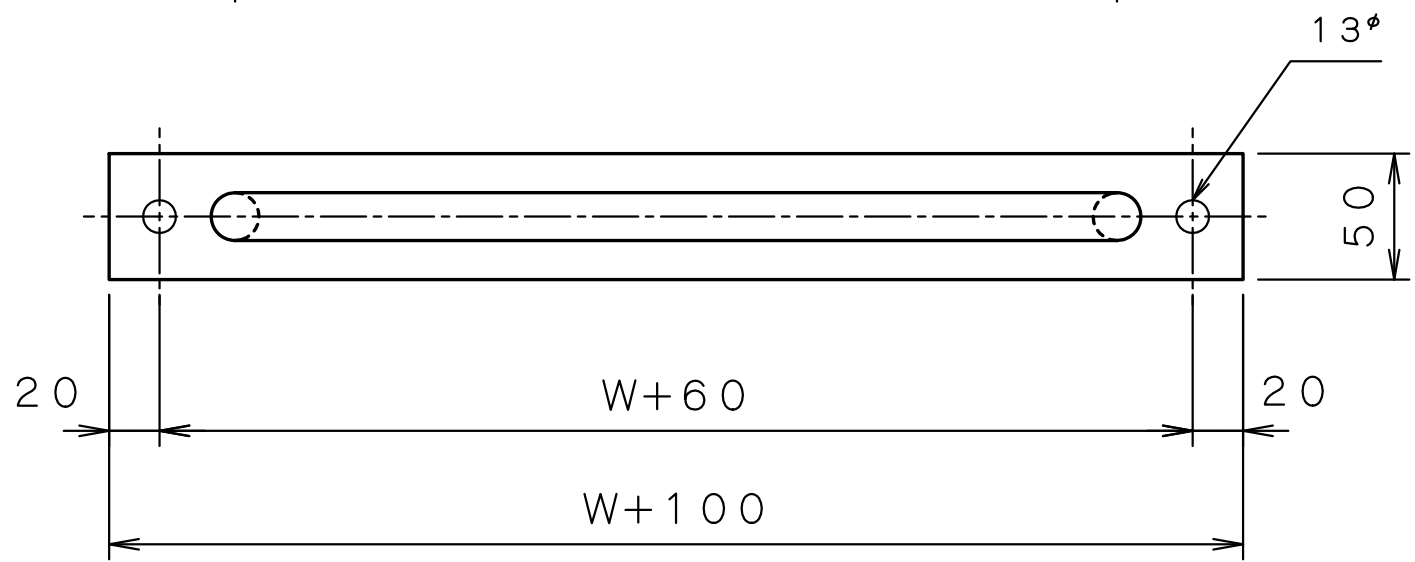
商品記号	φ × W	重量 Kg
YST-55	19φ × 300W	2,21
YST-56	19φ × 350W	2,41
YST-57	19φ × 400W	2,67
YST-45	22φ × 300W	2,49
YST-46	22φ × 350W	2,76
YST-47	22φ × 400W	3,03
PST-04	押え板 300W用	0,95
PST-05	押え板 350W用	1,07
PST-06	押え板 400W用	1,19



摘要	材質	ステンレス SUS304	工事名		縮尺	1/3	御承認印		
	仕上	400# 研磨仕上げ	品名	ステンレス プレート付タラップ	作図		品番	YST45~47, 55~57	
			規格寸法	300W, 350W, 400W		淀川建材工業株式会社			



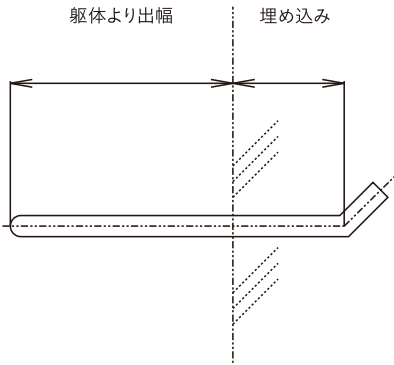
商品記号	φ × W	重量 Kg
YST-60	19φ × 300 ^w	2,46
YST-61	19φ × 350 ^w	2,67
YST-62	19φ × 400 ^w	2,90
YST-63	22φ × 300 ^w	2,79
YST-64	22φ × 350 ^w	3,06
YST-65	22φ × 400 ^w	3,33
PST-04	押え板 300W用	0,95
PST-05	押え板 350W用	1,07
PST-06	押え板 400W用	1,19



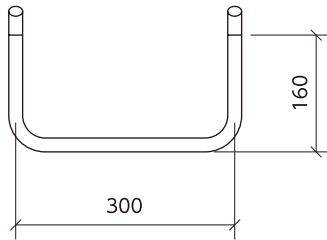
摘要	材質	ステンレス SUS304	工事名		縮尺	1/3	御承認印		
	仕上	400# 研磨仕上げ	品名	ステンレス プレート付タラップ	作図		品番	YST60~65	
			規格寸法	300 ^w , 350 ^w , 400 ^w		淀川建材工業株式会社			

トラップサイズ一覧表

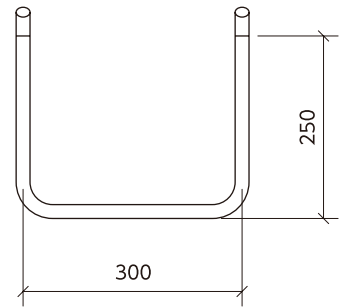
- この表を基に壁からの出、埋め込みの寸法を確認し適合する長さをご指定下さい
- アンカーは50mm45度曲げになります



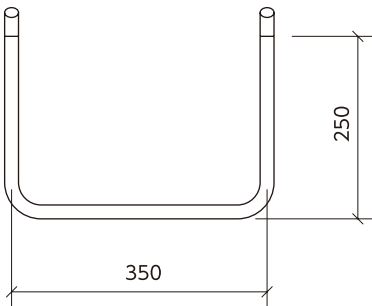
160^D × 300^W



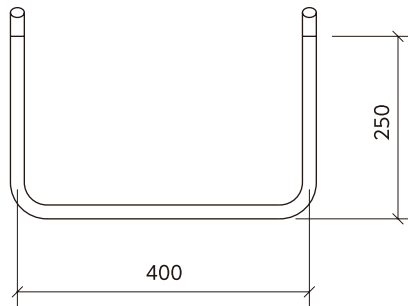
250^D × 300^W



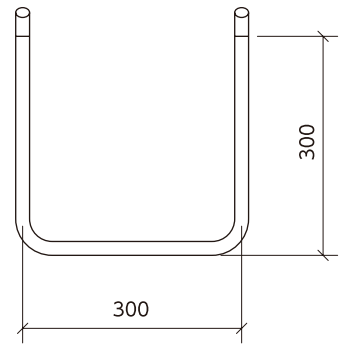
250^D × 350^W



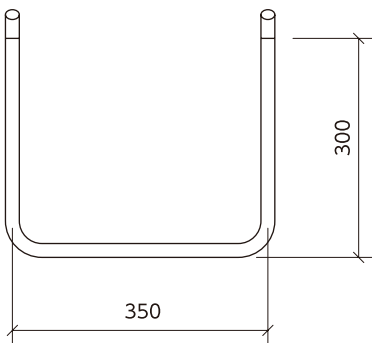
250^D × 400^W



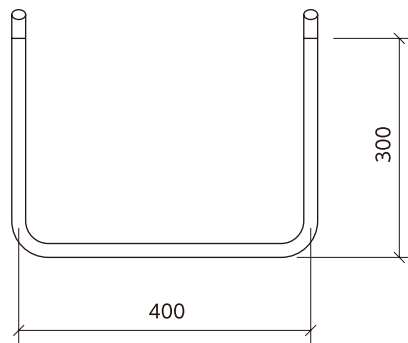
300^D × 300^W



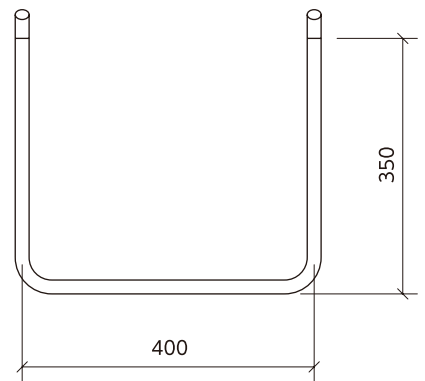
300^D × 350^W



300^D × 400^W



350^D × 400^W

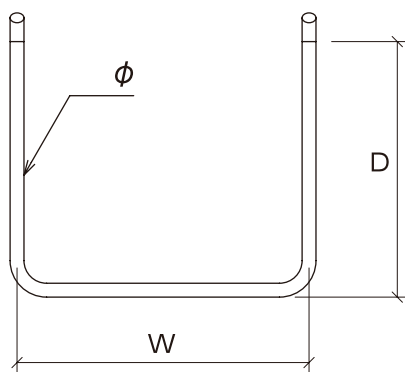


特注品の注文は
サイズ・材質・本数をご確認ください

()φ × ()^D × ()^W

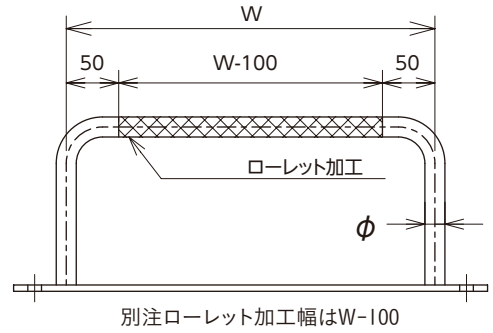
材質 / ステンレス: SUS304

製作数 () 本

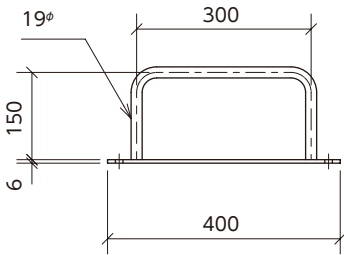


プレート付タラップ一覧表

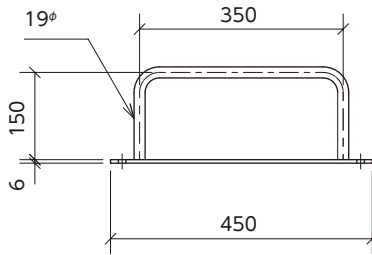
●規格品として下記寸法にて在庫しております



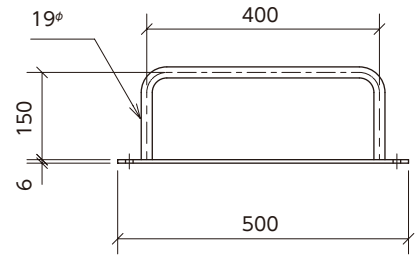
YST-55 19φ×150^D×300^W



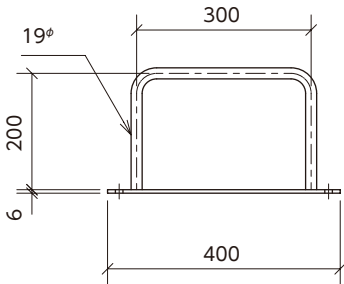
YST-56 19φ×150^D×350^W



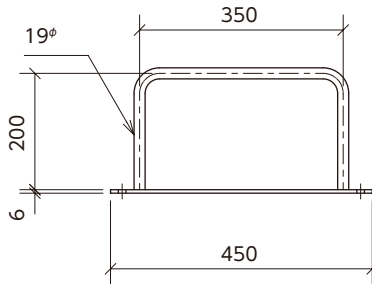
YST-57 19φ×150^D×400^W



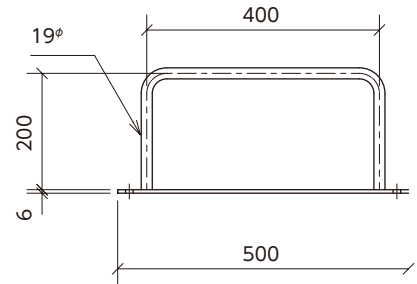
YST-60 19φ×200^D×300^W



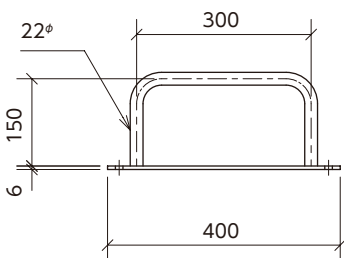
YST-61 19φ×200^D×350^W



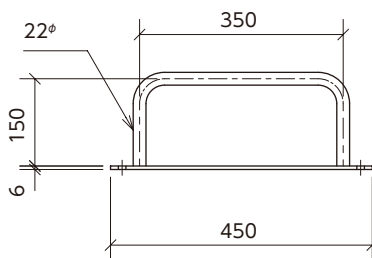
YST-62 19φ×200^D×400^W



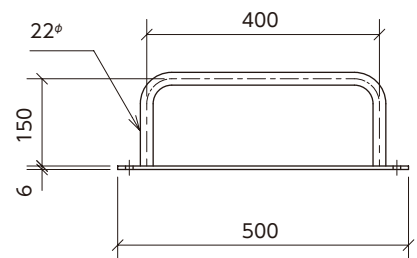
YST-45 22φ×150^D×300^W



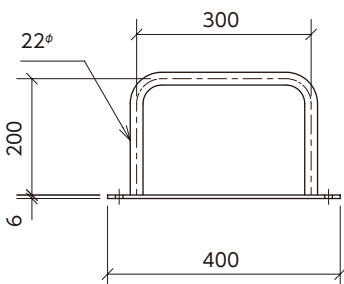
YST-46 22φ×150^D×350^W



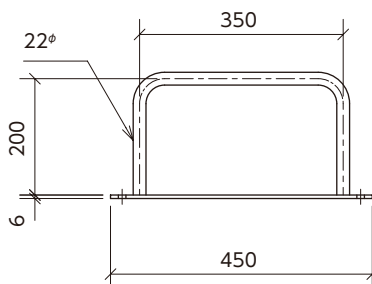
YST-47 22φ×150^D×400^W



YST63 22φ×200^D×300^W



YST-64 22φ×200^D×350^W



YST65 22φ×200^D×400^W

