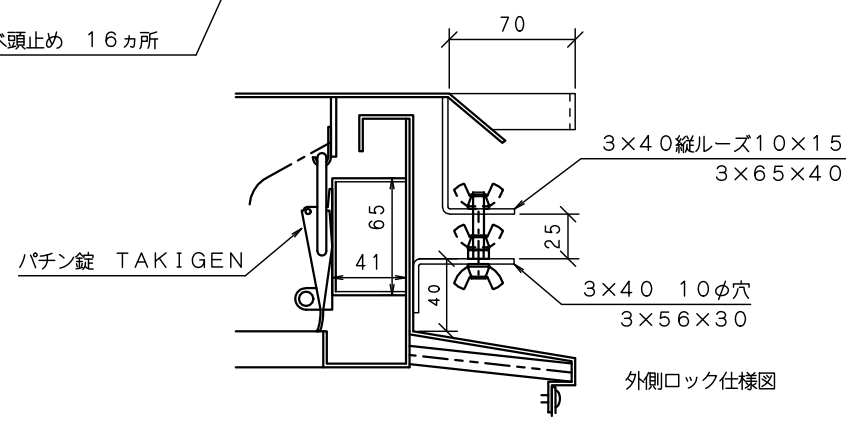
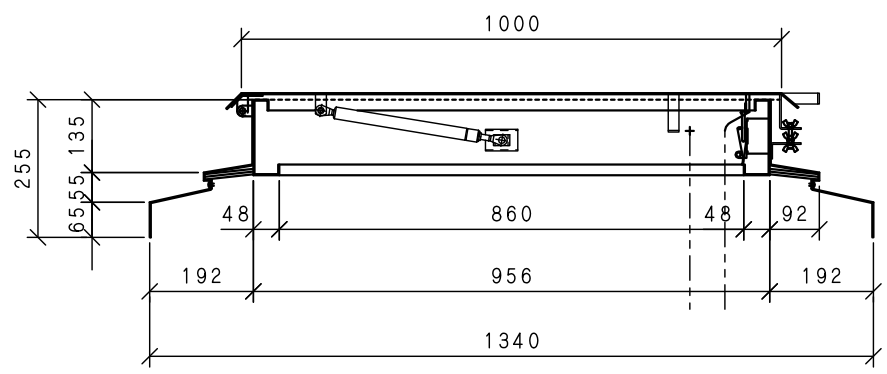
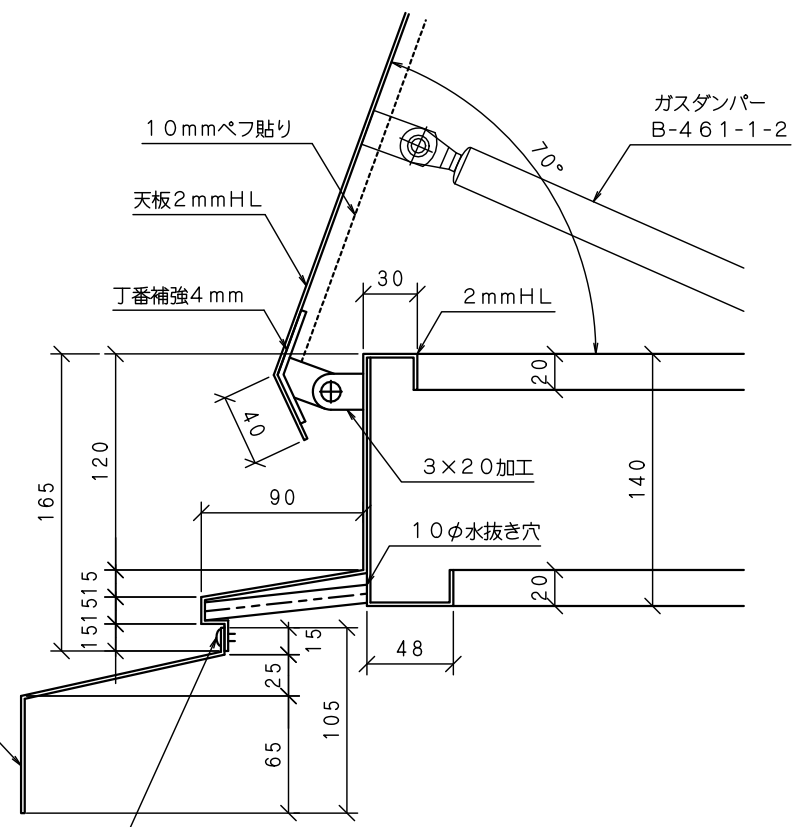


M5×20ナベ頭止め 16カ所



外鍵は屋上に上がった際、簡易的に部外者の侵入防止の為取付けてあります（使用しない場合はボルトナットを取り外してください）

摘要	材質	ステンレス SUS304	工事名		縮尺		御承認印		
	仕上	ヘヤーライン仕上げ 板厚 2.0	品名	大型屋根マンホール	作図		品番	YSH-37-UR	
			規格寸法				淀川建材工業株式会社		