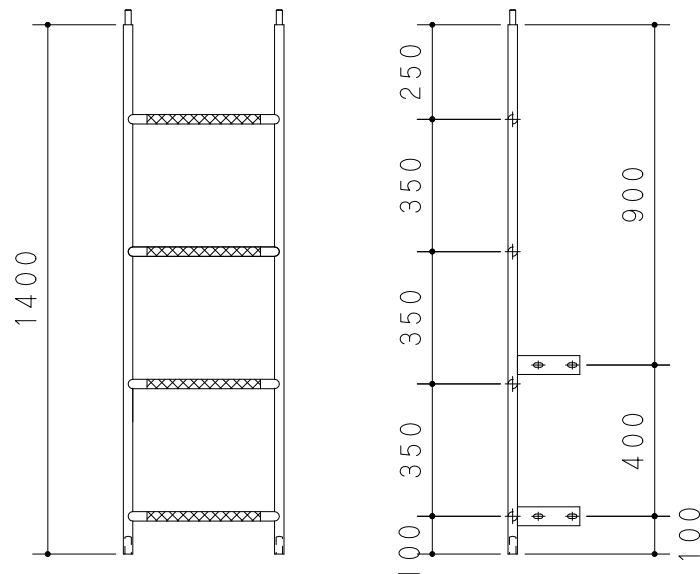
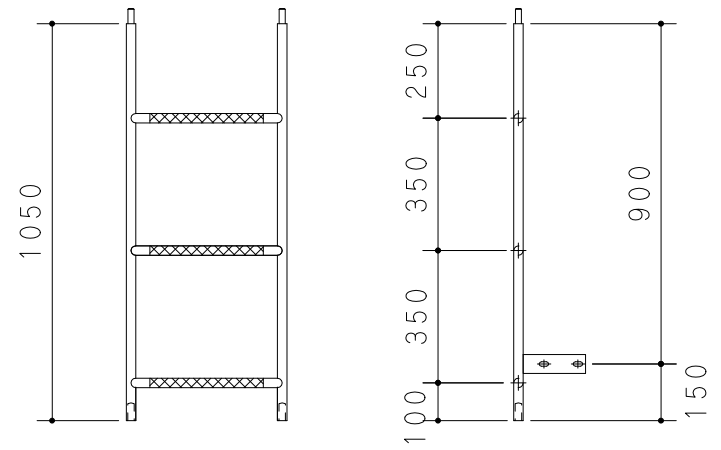


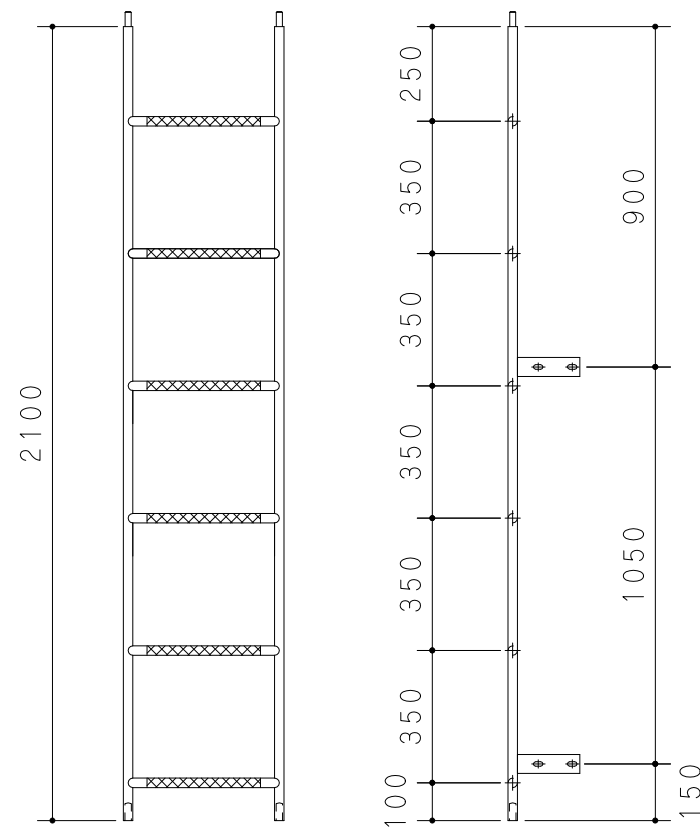
2525A 1600H



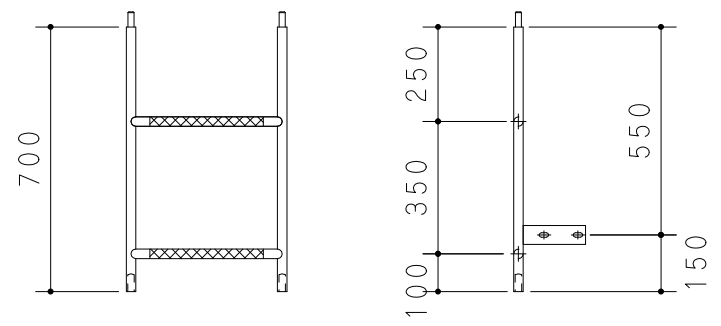
2525D 1400H



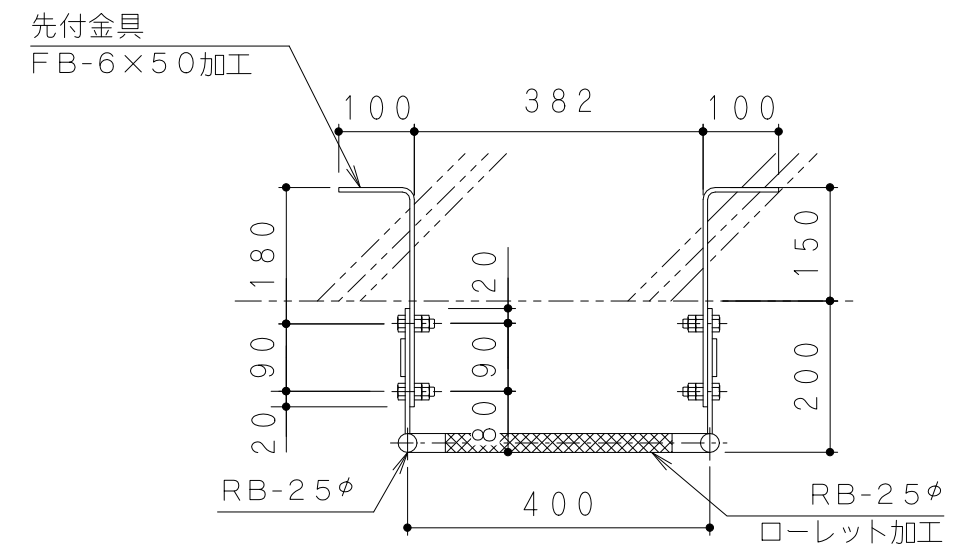
2525B 1050H



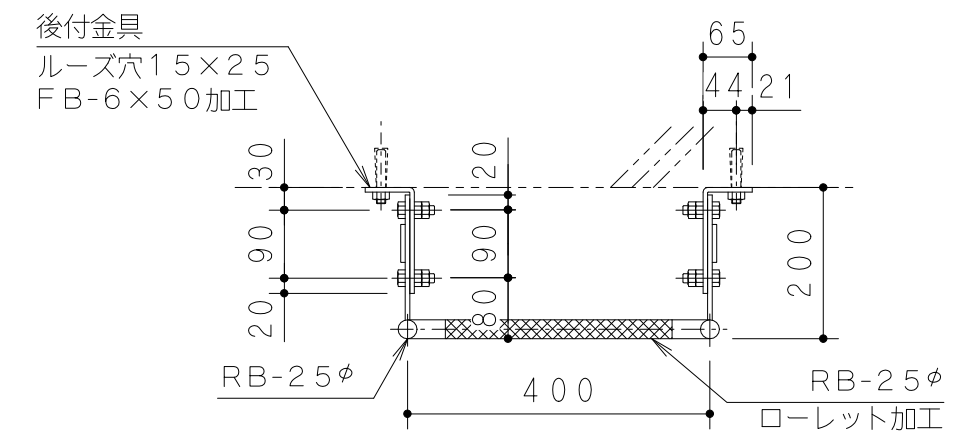
2525E 2100H



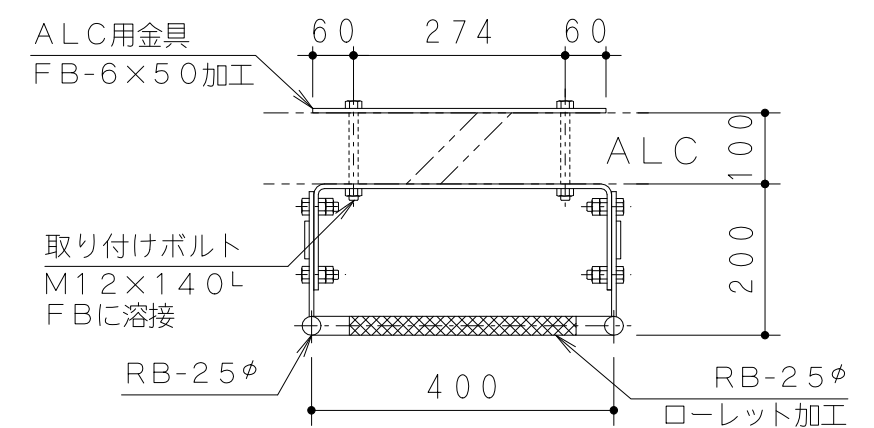
2525C 700H



先付タイプ断面詳細



後付タイプ断面詳細



ALC用詳細図

|    |                            |      |    |            |            |             |  |
|----|----------------------------|------|----|------------|------------|-------------|--|
| 摘要 | 下水道施設標準図 平成25年度版 H-16-1 準用 | 工事名  | 縮尺 | 1/20, 1/10 | 御承認印       |             |  |
|    | 材質 ステンレスSUS304             | 品名   | 作図 |            | 品番         | YSL-180-184 |  |
|    | 仕上 400# 研磨仕上げ              | 規格寸法 |    |            | 淀川建材工業株式会社 |             |  |